



**КР60 - КР65  
КР72 - КР73А**

***Горелки  
комбинированные  
газо-жидкотопливные***

**ИНСТРУКЦИЯ ПО МОНТАЖУ - ЭКСПЛУАТАЦИИ - ОБСЛУЖИВАНИЮ**

***CIB UNIGAS***

**BURNERS - BRUCIATORI - BRULERS - BRENNER - QUEMADORES - ГОРЕЛКИ**

## ВВЕДЕНИЕ

-**НАСТОЯЩАЯ ИНСТРУКЦИЯ ПО МОНТАЖУ, ЭКСПЛУАТАЦИИ И ОБСЛУЖИВАНИЮ СОСТАВЛЯЕТ НЕОТЪЕМЛЕМУЮ И ВАЖНУЮ ЧАСТЬ ИЗДЕЛИЯ И ДОЛЖНА БЫТЬ ПЕРЕДАНА ПОЛЬЗОВАТЕЛЮ.**

-**НАСТОЯЩАЯ ИНСТРУКЦИЯ ПРЕДНАЗНАЧЕНА КАК ДЛЯ ПОЛЬЗОВАТЕЛЯ, ТАК И ДЛЯ ПЕРСОНАЛА, ОСУЩЕСТВЛЯЮЩЕГО МОНТАЖ И ОБСЛУЖИВАНИЕ ИЗДЕЛИЯ .**

-**ДОПОЛНИТЕЛЬНАЯ ИНФОРМАЦИЯ О РАБОТЕ И ОГРАНИЧЕНИЯХ В ИСПОЛЬЗОВАНИИ ПРИВЕДЕНА ВО ВТОРОЙ ЧАСТИ НАСТОЯЩЕЙ ИНСТРУКЦИИ, КОТОРУЮ МЫ НАСТОЙЧИВО РЕКОМЕНДУЕМ ПРОЧИТАТЬ.**

- **СОХРАНЯТЬ ИНСТРУКЦИЮ НА ПРОТЯЖЕНИИ ВСЕГО СРОКА ЭКСПЛУАТАЦИИ АППАРАТА.**

### 1 ОБЩИЕ ПРАВИЛА ИСПОЛЬЗОВАНИЯ

Монтаж должен осуществляться квалифицированным персоналом в соответствии с инструкциями завода-изготовителя и нормами по действующему законодательству. Под квалифицированным персоналом понимается персонал, технически компетентный в сфере применения аппарата (бытовой или промышленной), в частности, сервисные центры, имеющие разрешение завода-изготовителя. Завод-изготовитель не несёт ответственности за вред, нанесённый из-за ошибки при монтаже аппарата.

При распаковке проверьте целостность оборудования; в случае сомнений не используйте аппарат, а обратитесь к поставщику.

Берегите от детей элементы упаковки (деревянный ящик, гвозди, скобы, полиэтиленовые пакеты, пенополистирол, и т.д.).

Перед осуществлением чистки или технического обслуживания необходимо обесточить аппарат.

• Не закрывайте решётки воздухопроводов. В случае неисправности и/или плохой работы аппарата, выключите его, не пытайтесь отремонтировать аппарат. Обращайтесь только к квалифицированным специалистам. Во избежание нарушения безопасности ремонт изделий должен осуществляться только сервисным центром, имеющим разрешение завода-изготовителя, с использованием исключительно запчастей завода-изготовителя.

Чтобы гарантировать надёжность аппарата и его правильное функционирование необходимо:

а) осуществлять периодическое сервисное обслуживание при помощи квалифицированного персонала в соответствии с инструкциями завода-изготовителя;

б) при принятии решения о прекращении использования аппарата, необходимо обезвредить все части, которые могут послужить источником опасности;

в) в случае продажи аппарата или передачи другому владельцу, проконтролируйте, чтобы аппарат имел настоящую инструкцию, в которой может обратиться новый владелец и/или наладчик;

г) для всех аппаратов с дополнительными блоками и оборудованием (включая электрическое) необходимо использовать только комплекты завода-изготовителя. Данный аппарат должен быть использован только по назначению. Применение в других целях считается неправильным и, следовательно, опасным. Завод-изготовитель не несёт никакой контрактной или внеконтрактной ответственности за вред, причинённый неправильным монтажом и эксплуатацией, несоблюдением инструкций завода-изготовителя.

### 2 МЕРЫ ПРЕДОСТОРОЖНОСТИ ПРИ ЭКСПЛУАТАЦИИ ГОРЕЛОК.

Горелка должна быть установлена в помещении с вентиляцией в соответствии с действующими нормами и достаточной для хорошего горения.

Допускается использование горелок, изготовленных исключительно в соответствии с действующими нормами.

Горелка должна использоваться только по назначению.

Перед подключением горелки убедитесь, что данные, указанные на табличке горелки соответствуют данным сети питания (электричество, газ, дизель или другой вид топлива).

Части горелки, расположенные рядом с пламенем и системой подогрева топлива, нагреваются во время работы горелки и остаются горячими в течение некоторого времени после её отключения. Не прикасайтесь к ним.

В случае принятия решения о прекращении использования аппарата по какой-либо причине квалифицированным персоналом должны быть выполнены следующие операции:

а) обесточить аппарат, отключив кабель питания на главном выключателе;

б) отключить подачу топлива при помощи ручного отсечного клапана, извлекая приводные маховички.

Особые меры предосторожности

Убедитесь, что во время монтажа горелка была хорошо прикреплена к теплогенератору, и пламя образуется только внутри камеры сгорания генератора.

Перед запуском горелки и, по крайней мере, один раз в год, вызывать квалифицированный персонал для выполнения следующих операций:

а) регулировка подачи топлива в зависимости от мощности теплогенератора;

б) регулировка подачи поддерживающего горение воздуха с целью получения по крайней мере минимально допустимого КПД в соответствии с действующим законодательством;

в) осуществление проверки процесса сгорания во избежание выделения неотработанных или вредных газов, превышающего уровень, установленный действующими нормами;

г) проверка работы регулировочных и предохранительных устройств;

д) проверка правильной работы продуктов сгорания;

е) проверка натяжки всех систем механической блокировки регулировочных устройств после завершения регулировки;

ж) проверка наличия инструкции по эксплуатации и обслуживанию горелки в помещении котельной.

В случае повторяющегося срабатывания аварийной блокировки горелки не продолжайте перезапускать горелку, а обратитесь к квалифицированному персоналу во избежание возникновения опасных ситуаций. Эксплуатация и обслуживание горелки должны выполняться исключительно квалифицированным персоналом в соответствии с нормами по действующему законодательству.

### 3 ОБЩИЕ ПРАВИЛА ПРИ РАБОТЕ В ЗАВИСИМОСТИ ОТ ТИПА ПИТАНИЯ.

#### 3а) ЭЛЕКТРОПИТАНИЕ

Электробезопасность аппарата обеспечивается только при условии его правильного подключения к эффективному заземляющему устройству, выполненного в соответствии с действующими нормами безопасности.

Необходимо проверить соблюдение этого основного требования безопасности. В случае сомнения, обратитесь к квалифицированному персоналу для выполнения тщательной проверки электрооборудования, т.к. завод-изготовитель не несёт ответственность за вред, причинённый отсутствием заземления устройства.

Квалифицированный персонал должен проверить, чтобы характеристики электросети соответствовали максимальной потребляемой мощности аппарата, указанной на табличке, удостоверившись, в частности, что сечение проводов системы соответствует мощности, потребляемой аппаратом.

Для подключения аппарата к электросети не допускается использование переходных устройств, многоконтактных розеток и/или удлинителей.

Для подключения аппарата к сети необходим многополюсный выключатель в соответствии с нормами безопасности по действующему законодательству.

Использование любого компонента, потребляющего электроэнергию, требует соблюдения основных правил, таких как:

а) не прикасаться к аппарату мокрыми или влажными частями тела и/или когда вы находитесь босиком;

б) не дёргать электропровода;

в) не оставлять аппарат под влиянием атмосферных факторов (дождь, солнце, и т.д.), за исключением предусмотренных случаев;

г) не допускать использование аппарата детьми и неопытными людьми.

● Не допускается замена кабеля питания аппарата пользователем. В случае повреждения кабеля необходимо отключить горелку и для замены обратиться исключительно к квалифицированному персоналу.

● в случае отключения аппарата на определённый период

рекомендуется отключить питание всех компонентов системы, потребляющих электроэнергию (насосы, горелка, и т. д.).

### 36) ТОПЛИВО: ГАЗ, ДИЗЕЛЬ, ИЛИ ДРУГИЕ ВИДЫ

#### Общие правила

Подключение горелки должно выполняться квалифицированным персоналом в соответствии с нормами и предписаниями по действующему законодательству, т.к. ошибка при подключении может стать причиной нанесения вреда людям, животным или вещам, за который завод-изготовитель не несёт никакой ответственности. До монтажа рекомендуется тщательно прочистить топливопровод агрегата, чтобы удалить случайные остатки, которые могут нарушить нормальную работу горелки.

Перед первым запуском горелки квалифицированный персонал должен проверить:

- а) внутреннюю и наружную герметичность топливопровода;
- б) соответствие расхода топлива требуемой мощности горелки;
- в) соответствие применяемого топлива характеристикам горелки;
- г) соответствие давления подачи топлива указанным на заводской табличке данным;
- е) соответствие системы подачи топлива требуемому горелкой расходу, а также её оборудование всеми контрольно-предохранительными приспособлениями, предусмотренными нормами по действующему законодательству.

В случае отключения аппарата на определённый период перекройте кран или краны подачи топлива.

Общие правила при использовании газа

#### Квалифицированный персонал должен проверить:

- а) соответствие газовой линии и газовой рампы нормам по действующему законодательству;
  - б) герметичность всех газовых соединений;
  - в) наличие вентиляции в помещении котельной, обеспечивающей постоянное поступление воздуха в соответствии с нормативами по действующему законодательству и, в любом случае, необходимое для хорошего горения.
- Не используйте газовые трубы в качестве заземления для электроприборов.
  - Не оставляйте неиспользуемую горелку включенной и перекройте газовый кран.
  - В случае длительного отсутствия пользователя перекройте главный кран подачи газа к горелке.

#### Если пахнет газом:

- а) не включать свет, не пользоваться телефоном или другими приборами, которые могли бы стать источником появления искр;
  - б) немедленно открыть двери и окна, чтобы проветрить помещение;
  - в) перекрыть газовые краны;
  - г) обратиться за помощью к квалифицированному персоналу.
- Не загромождать вентиляционные отверстия помещения, где установлен газовый аппарат во избежание возникновения опасных ситуаций, таких как образование токсичных и взрывоопасных смесей.

## ПРИМЕНЯЕМЫЕ НОРМАТИВЫ И ДИРЕКТИВЫ

### *Горелки газовые*

Европейские Директивы:

- 90/396/CEE (Директива по газу);
- 2006/95/CEE (Директива по Низкому Напряжению);
- 2004/108/CEE (Директива по Электромагнитной Совместимости).

Соответствующие нормативы:

- UNI EN 676 (Горелки газовые);
- CEI EN 60335-1 (Безопасность при эксплуатации электрических приборов бытового назначения и им подобных);
- EN 50165 (Требования по безопасности электрических систем).

### *Горелки дизельные*

Европейские Директивы:

- 2006/95/CEE (Директива по Низкому Напряжению);
- 2004/108/CEE (Директива по Электромагнитной Совместимости).

Соответствующие нормативы:

- CEI EN 60335-1 (Безопасность при эксплуатации электрических приборов бытового назначения и им подобных);
- EN 50165 (Требования по безопасности электрических систем).

Нормативы итальянские:

- UNI 7824 (Горелки дизельные с наддувом воздуха).

### *Горелки мазутные*

Европейские Директивы:

- 2006/95/CEE (Директива по Низкому Напряжению);
- 2004/108/CEE (Директива по Электромагнитной Совместимости).

Соответствующие нормативы:

- CEI EN 60335-1 (Безопасность при эксплуатации электрических приборов бытового назначения и им подобных);
- EN 50165 (Требования по безопасности электрических систем).

Нормативы итальянские:

- UNI 7824 (Горелки мазутные с наддувом воздуха).

### *Горелки комбинированные газо-дизельные*

Европейские Директивы:

- 90/396/CEE (Директива по Газу);
- 2006/95/CEE (Директива по Низкому Напряжению);
- 2004/108/CEE (Директива по Электромагнитной Совместимости).

Соответствующие нормативы:

- UNI EN 676 (Горелки газовые);
- CEI EN 60335-1 (Безопасность при эксплуатации электрических приборов бытового назначения и им подобных);
- EN 50165 (Требования по безопасности электрических систем).

Нормативы итальянские:

- UNI 7824 (Горелки дизельные с наддувом воздуха).

### *Горелки комбинированные газо-мазутные*

Европейские Директивы:

- 2006/95/CEE (Директива по Низкому Напряжению);
- 2004/108/CEE (Директива по Электромагнитной Совместимости).

Соответствующие директивы:

- CEI EN 60335-1 (Безопасность при эксплуатации электрических приборов бытового назначения и им подобных);
- EN 50165 (Требования по безопасности электрических систем).

Директивы итальянские

- UNI 7824 (Горелки мазутные с наддувом воздуха).

## ЧАСТЬ I: ИНСТРУКЦИЯ ПО МОНТАЖУ

### ХАРАКТЕРИСТИКИ ГОРЕЛОК

#### Маркировка горелок

Горелки различаются по типу и модели. Маркировка моделей следующая.

Тип	КР72	Модель	MN.	PR.	S.	RU.	A.	1.	50
(1)	(2)	(3)	(4)	(5)	(6)	(7)	(8)	(9)	(10)
(1) ТИП ГОРЕЛКИ	<b>КР72</b>								
(2) ТИП ТОПЛИВА	MN - газ прир./мазут вязкостью не более $\leq 7^\circ \text{E}$ @ $50^\circ \text{C}$ MD - газ прир./мазут вязкостью не более, $\leq 50^\circ \text{E}$ @ $50^\circ \text{C}$ ME - газ прир./экологически чистый мазут, от $7^\circ$ до $15^\circ \text{E}$ @ $50^\circ \text{C}$								
(3) ИСПОЛНЕНИЕ	PR - Прогрессивное      MD - Модулирующее								
(4) ДЛИНА СОПЛА	S - Стандартная								
(5) СТРАНА НАЗНАЧЕНИЯ	RU - Россия								
(6) ВАРИАНТЫ	A - Стандартная								
(7) КОМПЛЕКТАЦИЯ	0 = 2 клапана 1 = 2 клапана + блок контроля герметичности 7 = 2 клапана+реле максимального давления газа 8 = 2 клапана+блок контроля герметичности+реле максимального давления газа								
(8) ПРИСОЕДИНИТЕЛЬНЫЕ РАЗМЕРЫ ПО ГАЗУ	40 = Rp1 <sub>1/2</sub> 50 = Rp2    65 = DN65    80 = DN80								

#### Технические характеристики

ГОРЕЛКИ		КР60 MN...40	КР60 MN...50	КР60 MN...65	КР65 MN...xx
Мощность	мин. кВт - макс. кВт	160 - 523	160 - 880	160 - 880	270 - 970
Тип топлива		Природный газ - мазут			
Категория газа		(см. следующий параграф)			
вязкость	сСт при $50^\circ \text{C}$	50 макс.			
Расход газа	мин.- макс(Стм <sup>3</sup> /час)	17 - 55	17 - 93	17 - 93	29 - 103
Давление газа	мин.- макс. мбар	(Примечание 2)			
Расход мазута	мин.-макс. кг/ч	15 - 47	15 - 78	15 - 78	24 - 86.5
Электрическое питание		400V 3N ~ 50Hz			
Общая электрическая мощность	кВт		6.65		10.6
Двигатель вентилятора	кВт		1.1		1.5
Двигатель насоса	кВт		0.55		
Сопротивление подогревателя	кВт		4.5		8
Класс защиты		IP40			
Тип регулирования		Прогрессивное - Модулирующее			
Газовая рампа 40	Диаметр клапанов/Газовые соединения	40 / Rp1 <sub>1/2</sub>	-	-	-
Газовая рампа 50	Диаметр клапанов/Газовые соединения	-	50 / Rp 2	50 / Rp 2	50 / Rp 2
Газовая рампа 65	Диаметр клапанов/Газовые соединения	-	-	65 / DN65	65 / DN65
Газовая рампа 80	Диаметр клапанов/Газовые соединения	-	-	-	80 / DN80
Рабочая температура	$^\circ \text{C}$	$-10 \div +50$			
Температура хранения	$^\circ \text{C}$	$-20 \div +60$			
Тип работы*		Прерывный			

**Примечание 1:** Все значения расхода газа указаны в Стм<sup>3</sup>/час (при атм. давлении 1013 мбар и температуре  $15^\circ \text{C}$ ) и действительны для природного газа G20 (с низшей теплотворностью равной 34,02 Мджоуль/Стм<sup>3</sup>/час)

**Примечание 2:** Максимальное давление газа = 360 мбар (с клапаны Dungs MBDLE/MBC)  
= 500 мбар (с клапанами Dungs MBC или Siemens VGD ...).  
Минимальное давление газа = см. кривые графика

\* **ПРИМЕЧАНИЕ ПО ТИПУ РАБОТЫ ГОРЕЛКИ:** согласно требований европейского норматива по безопасности работы, горелка должна автоматически отключаться каждые 24 часа на несколько секунд, а затем вновь автоматически включаться. В связи с этим, все клиенты обязаны соблюсти эти требования.

ГОРЕЛКИ		КР72 MN..0.xx	КР72 MN..1.xx	КР73А
Мощность	мин. кВт - макс. кВт	330 - 1200	330 - 1550	320 - 2300
Тип топлива		Природный газ - мазут		
Категория газа		(см. следующий параграф)		
вязкость	°Е при 50°С	50 макс.		
Расход газа	мин.- макс(Стм <sup>3</sup> /час)	35 - 127	35 - 164	34 - 243
Давление газа	мин.- макс. мбар	(Примечание 2)		
Расход мазута	мин.-макс. кг/ч	29 - 107	29 - 138	28 - 205
Электрическое питание		400V 3N ~ 50Hz		
Общая электрическая мощность	кВт	11.25	11.25	16.6
Двигатель вентилятора	кВт	2.2	2.2	3
Двигатель насоса	кВт	0.55	0.55	1.1
Сопротивление подогревателя	кВт	8	8	12
Класс защиты		IP40		
Тип регулирования		Прогрессивное - Модулирующее		
Газовая рампа 50	Диаметр клапанов / Газовые соединения	50 / Rp 2		
Газовая рампа 65	Диаметр клапанов / Газовые соединения	65 / DN65		
Газовая рампа 80	Диаметр клапанов / Газовые соединения	80 / DN80		
Рабочая температура	°С	-10 ÷ +50		
Температура хранения	°С	-20 ÷ +60		
Тип работы*		Прерывный		

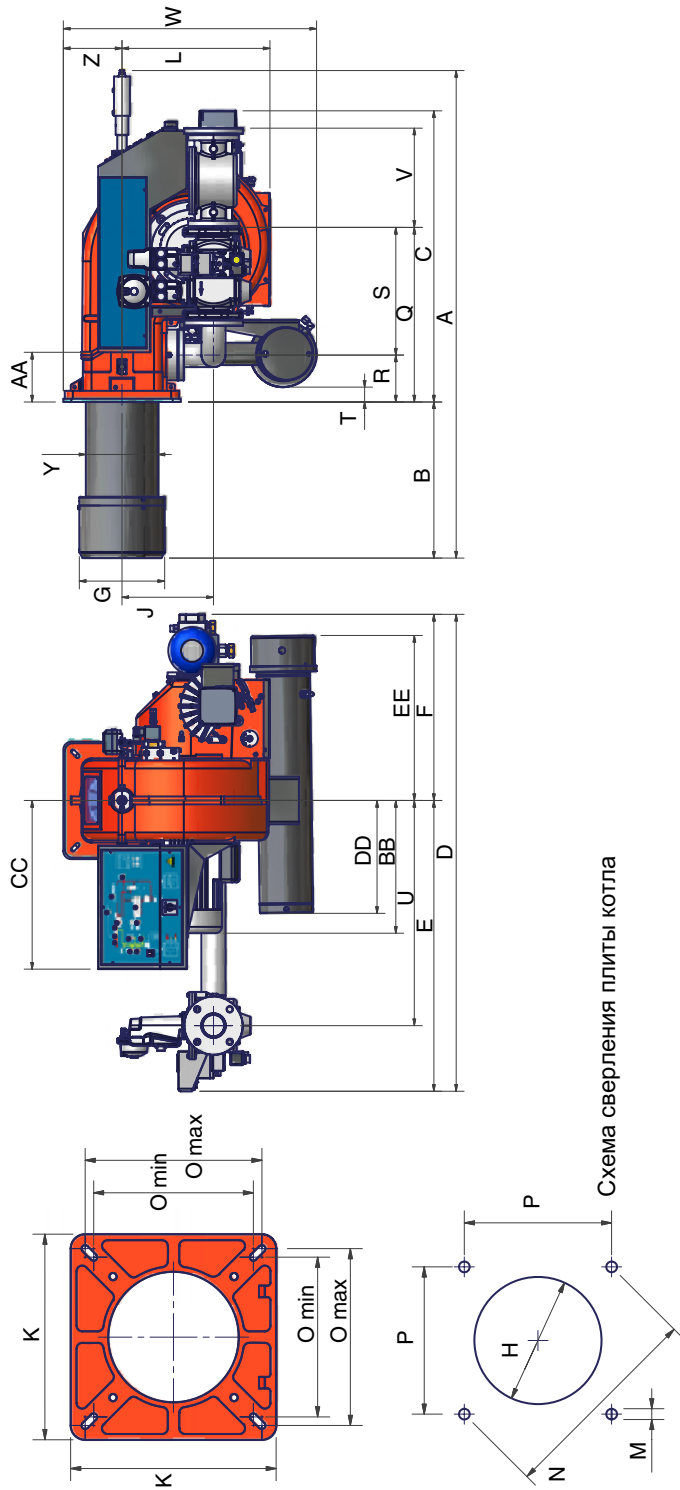
<b>Примечание 1:</b>	Все значения расхода газа указаны в Стм <sup>3</sup> /час (при атм. давлении 1013 мбар и температуре 15°С) и действительны для природного газа G20 (с низшей теплотворностью равной 34,02 Мджоуль/Стм <sup>3</sup> /час)
<b>Примечание 2:</b>	Максимальное давление газа = 360 мбар (с клапаны Dungs MBDLE/MBC) = 500 мбар (с клапанами Dungs MBC или Siemens VGD ...). Минимальное давление газа = см. кривые графика

\* **ПРИМЕЧАНИЕ ПО ТИПУ РАБОТЫ ГОРЕЛКИ:** согласно требований европейского норматива по безопасности работы, горелка должна автоматически отключаться каждые 24 часа на несколько секунд, а затем вновь автоматически включаться. В связи с этим, все клиенты обязаны соблюсти эти требования.

#### Категории газа и страны их применения

КАТЕГОРИЯ ГАЗА	СТРАНА																								
	AT	ES	GR	SE	FI	IE	HU	IS	NO	CZ	DK	GB	IT	PT	CY	EE	LV	SI	MT	SK	BG	LT	RO	TR	CH
I <sub>2H</sub>																									
I <sub>2E</sub>	LU	PL	-	-	-	-	-	-	-	-	-	-	-	-	-	-	-	-	-	-	-	-	-	-	-
I <sub>2E(R)B</sub>	BE	-	-	-	-	-	-	-	-	-	-	-	-	-	-	-	-	-	-	-	-	-	-	-	-
I <sub>2L</sub>	NL	-	-	-	-	-	-	-	-	-	-	-	-	-	-	-	-	-	-	-	-	-	-	-	-
I <sub>2ELL</sub>	DE	-	-	-	-	-	-	-	-	-	-	-	-	-	-	-	-	-	-	-	-	-	-	-	-
I <sub>2Er</sub>	FR	-	-	-	-	-	-	-	-	-	-	-	-	-	-	-	-	-	-	-	-	-	-	-	-

Габаритные размеры в мм.

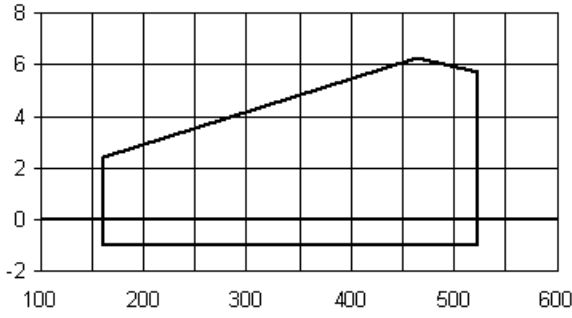


DN	A	AA	B	BB	C	CC	D	DD	E	EE	F	G	H	J	K	L	M	N	Omin	Omax	P	Q	R	S	T	U	V	W	Y	Z
КР60	40	1114	-	374	-	-	1040	-	500	-	540	250	280	210	240	-	M10	269	190	190	190	-	-	-	-	-	-	-	164	-
КР60	50	1114	-	374	-	-	1040	-	500	-	540	250	280	210	240	-	M10	269	190	190	190	-	-	-	-	-	-	-	164	-
КР60	65	1114	-	374	-	-	1225	-	685	-	540	250	280	250	240	-	M10	269	190	190	190	-	-	-	-	-	-	-	164	-
КР65	50	1160	-	335	-	-	1100	-	580	-	520	250	280	230	300	-	M10	330	216	250	233	-	-	-	-	-	-	-	162	-
КР65	65	1160	-	335	-	-	1230	-	710	-	520	250	280	265	300	-	M10	330	216	250	233	-	-	-	-	-	-	-	162	-
КР65	80	1160	-	335	-	-	1245	-	725	-	520	250	280	265	300	-	M10	330	216	250	233	-	-	-	-	-	-	-	162	-
КР72	50	1310	-	505	-	-	1100	-	580	-	520	274	304	230	300	-	M10	330	216	250	233	-	-	-	-	-	-	-	198	-
КР72	65	1310	-	505	-	-	1230	-	710	-	520	274	304	265	300	-	M10	330	216	250	233	-	-	-	-	-	-	-	198	-
КР72	80	1310	-	505	-	-	1245	-	725	-	520	274	304	265	300	-	M10	330	216	250	233	-	-	-	-	-	-	-	198	-
КР72	50	1310	-	505	-	-	1225	-	705	-	520	274	304	230	300	-	M10	330	216	250	233	-	-	-	-	-	-	-	198	-
КР72	65	1310	-	505	-	-	1340	-	810	-	520	274	304	265	300	-	M10	330	216	250	233	-	-	-	-	-	-	-	198	-
КР72	80	1310	-	505	-	-	1345	-	825	-	520	274	304	265	300	-	M10	330	216	250	233	-	-	-	-	-	-	-	198	-
КР73А	50	1320	140	500	373	830	495	1378	838	400	540	234	264	226	300	375	M10	330	216	250	233	400	130	270	10	610	216	635	198	150
КР73А	65	1320	140	500	373	830	495	1302	762	400	540	234	264	275	300	375	M10	330	216	250	233	400	130	270	10	565	313	635	198	150
КР73А	80	1320	140	500	373	830	495	1308	764	400	540	234	264	275	300	375	M10	330	216	250	233	400	130	270	10	565	344	635	198	150

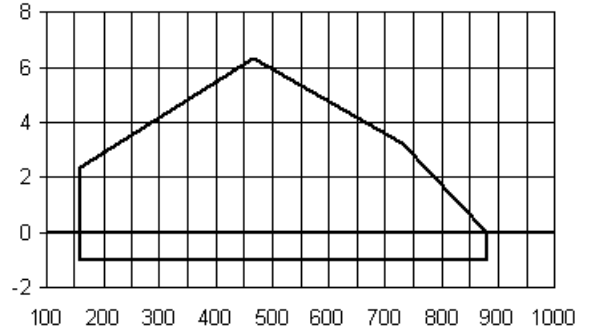
**Рабочие диапазоны**

**КР60 М-...0.40**

ПРОТИВОДАВЛЕНИЕ В  
КАМЕРЕ СГОРАНИЯ, мбар



**КР60 М-0.50 - М-...0.65**

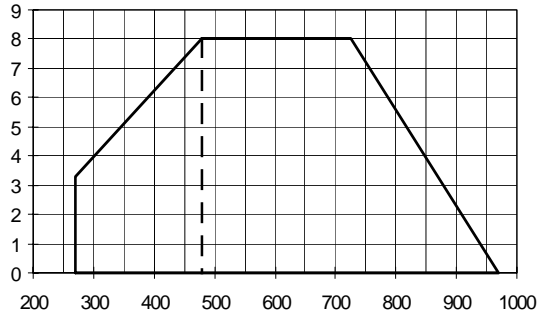


кВт

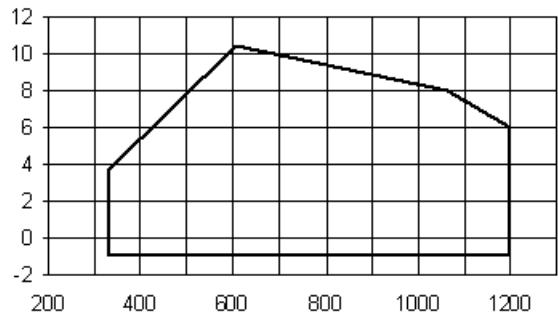
кВт

**КР65**

ПРОТИВОДАВЛЕНИЕ В  
КАМЕРЕ СГОРАНИЯ, мбар



**КР72 М-...0.xx**

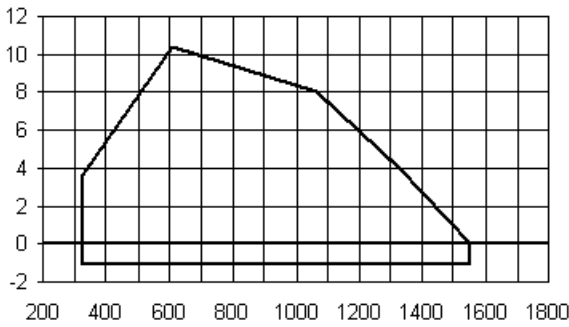


кВт

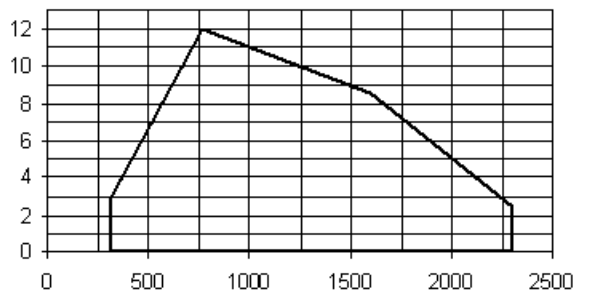
кВт

**КР72 М-...1.xx**

ПРОТИВОДАВЛЕНИЕ В  
КАМЕРЕ СГОРАНИЯ, мбар



**КР73А М-...1.xx**



кВт

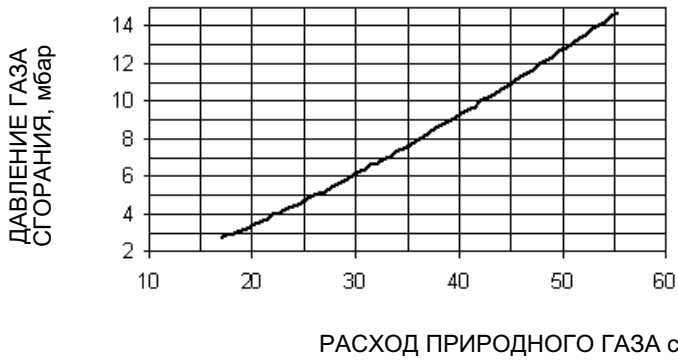
кВт

Чтобы получить мощность в ккал/ч, умножьте значение в кВт на 860.

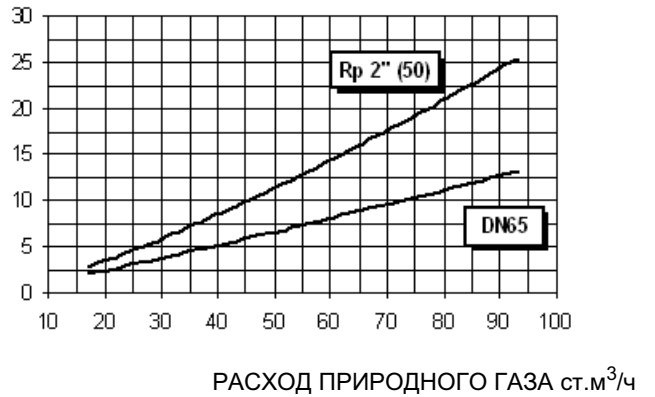
Эти данные относятся к стандартным условиям: при атмосферном давлении в 1013 мбар и температуре окружающей среды в 15°C.

## Кривые соотношения давление газа в сети - расход газа

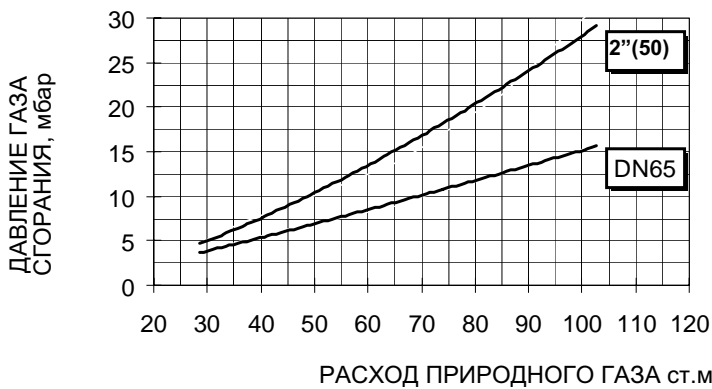
KP60 M-...0.40



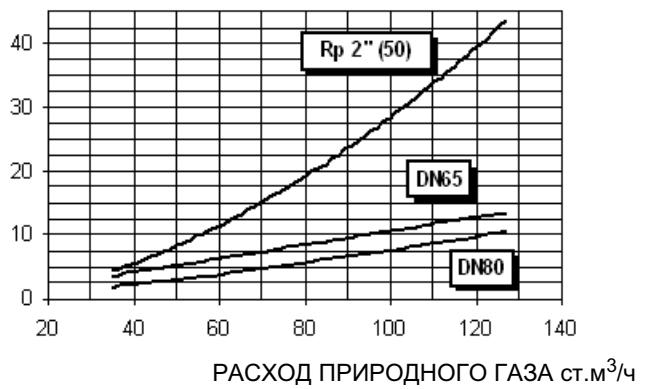
KP60 M-0.50 - M-...0.65



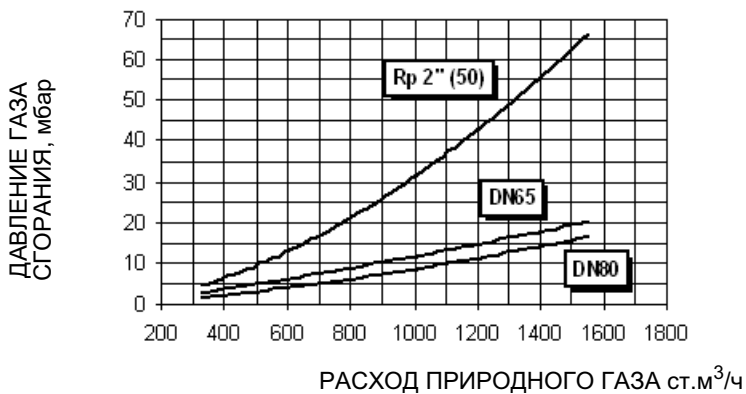
KP65 M-...50-65



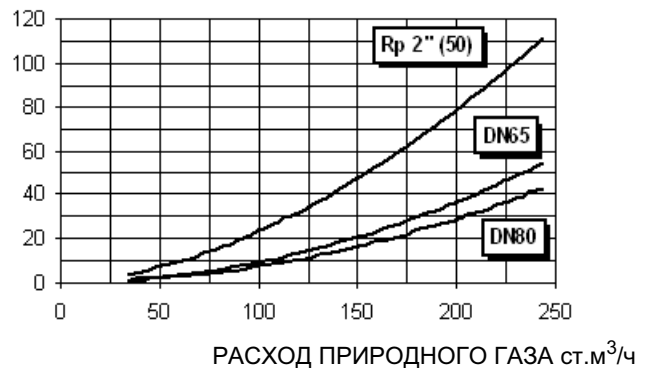
KP72 M-...0.xx



KP72 M-...1.xx



KP73A M-...1.xx





## МОНТАЖ И ПОДКЛЮЧЕНИЯ

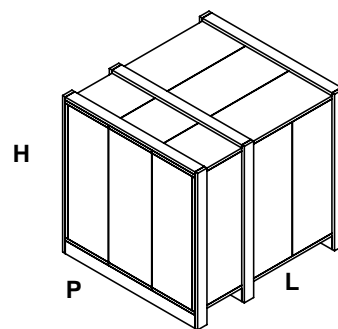
### Упаковка

Горелки поставляются в деревянных ящиках размерами 1730ммх 1280мм х 1020мм (L x P x H)

Такие упаковки боятся сырости, поэтому не предназначены для штабелирования. В каждом ящике находятся:

- 1 горелка с отсоединенной газовой рампой;
- 1 Прокладка, устанавливаемая между горелкой и котлом;
- 2 жидкотопливные шланги;
- 1 фильтр мазутного топлива;
- 1 пакет с данными инструкциями по эксплуатации.

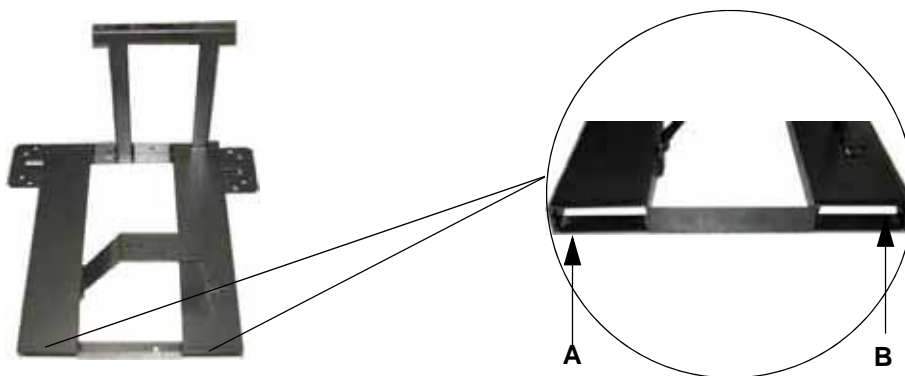
При утилизации упаковки горелки выполнять процедуры в соответствии с действующими правилами по утилизации отходов.



### Подъем и перенос горелки

	<p><b>ВНИМАНИЕ!</b> Все операции по подъему и переносу горелки должны выполняться обученным для выполнения такой работы персоналом. В случае, если эти операции не будут выполняться должным образом, существует риск опрокидывания и падения горелки.</p>
	<p>Для переноса горелки использовать средства с соответствующей грузоподъемностью (См. параграф “Технические характеристики”).</p>
	<p>Горелку без упаковки можно поднимать и перевозить исключительно с помощью вилочной электрокары.</p>

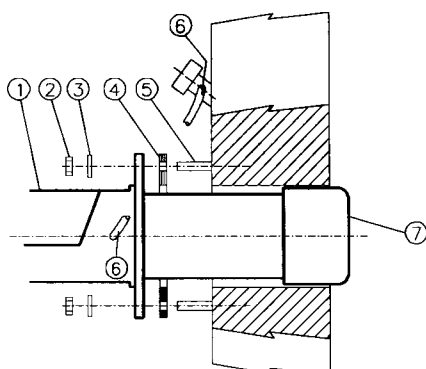
Горелка установлена на специальную раму-подставку в целях удобства ее перемещения с помощью электрокары с вилочным захватом: вилка захвата должна помещаться в отверстия А и В.



### Монтаж горелки на котле

Для того, чтобы установить горелку на котел, действовать следующим образом:

- 1). Выполнить на дверце камеры сгорания отверстие под горелку, как описано в параграфе “Габаритные размеры”
- 2). приставить горелку к плите котла: поднимать и двигать горелку при помощи вилочной электрокары (см. параграф “Подъем и перенос горелки”);
- 3). в соответствии с отверстием на плите котла, расположить 4 крепежных винта, согласно шаблона для выполнения отверстия, описанного в параграфе “Габаритные размеры”;
- 4). закрутить винты (5) в отверстия плиты
- 5). уложить прокладку на фланец горелки;
- 6). Установить горелку на котел
- 7). закрепить ее с помощью гаек к крепежным винтам котла, согласно схеме, указанной на рисунке.
- 8). По завершении монтажа горелки на котёл, заделать пространство между соплом горелки и огнеупорным краем отверстия котла изолирующим материалом (валик из жаропрочного волокна или огнеупорный цемент).



#### Описание

- 1 Горелка
- 2 Крепёжная гайка
- 3 Шайба
- 4 Прокладка
- 5 Шпилька
- 6 Трубка для чистки глазка
- 7 Сопло

Прикрепить фланец горелки в строгом горизонтальном положении для того, чтобы бачок подогревателя оказался под правильным уклоном.

#### Описание

- 1 Фланец горелки (стрелка указывает на его верхнюю часть)
- 2 Скоба
- 3 Бачок подогревателя (входит в комплектацию горелки)

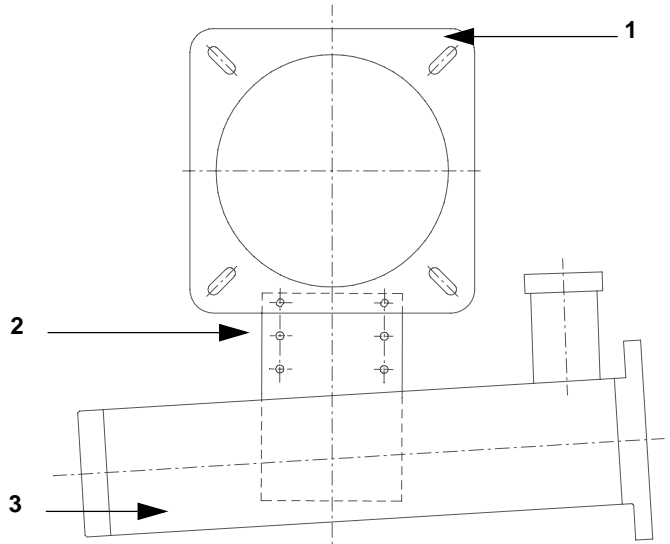


Fig. 1

#### Подбор горелки к котлу

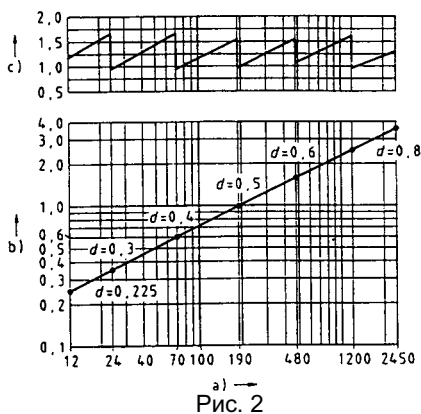
Горелки, описанные в данной инструкции, испытывались на камерах сгорания, соответствующих норме EN676, размеры которых указаны на диаграммах. В случае, если горелка должна быть подсоединена к котлу с камерой сгорания меньшего диаметра или меньшей длины, чем указано на диаграмме, свяжитесь с заводом-изготовителем, чтобы установить возможность монтажа горелки на таком котле. Чтобы правильно подсоединить горелку к котлу, проверьте, что требуемая мощность и давление в камере сгорания попадают в диапазон работы. В противном случае необходимо проконсультироваться на Заводе-изготовителе для пересмотра выбора горелки.

Для выбора длины сопла необходимо придерживаться инструкций завода-изготовителя котлов. При отсутствии таковых нужно ориентироваться на следующие рекомендации:

- Трёхходовые котлы (с первым поворотом газов в задней части котла): сопло должно входить в камеру сгорания не более, чем на 100 мм.

Длина сопел не всегда соответствует данному требованию, поэтому, может возникнуть необходимость использовать распорную деталь соответствующей длины с тем, чтобы отодвинуть горелку назад до получения вышеуказанных размеров, или же сконструировать соответствующее для применения сопло (связаться с изготовителем).

- Котлы с реверсивной топкой: в этом случае сопло должно входить в камеру сгорания, хотя бы на 50-100 мм., относительно плиты с трубным пучком.



#### Описание

- a) Мощность кВт
- b) Длина топки, м
- c) Удельная тепловая нагрузка топки, кВт/м<sup>3</sup>
- d) Диаметр камеры сгорания, м

Рис. 2 - Тепловая нагрузка, диаметр и длина испытываемой топки, в зависимости от топочной мощности в кВт.

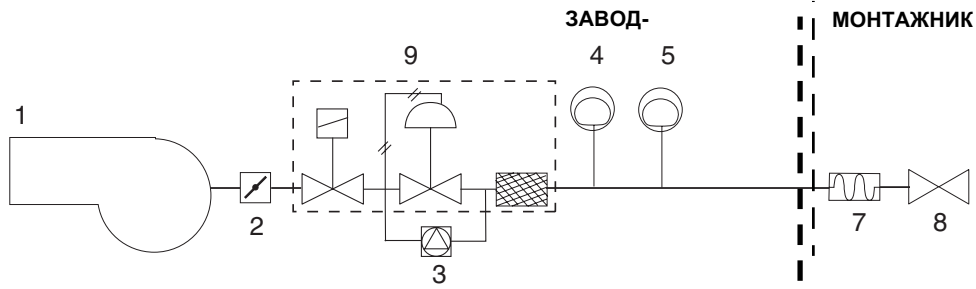
## ПОДСОЕДИНЕНИЕ ГАЗОВЫХ РАМП

На схемах показаны компоненты, входящие в комплектацию горелки, и компоненты, поставляемые монтажником. Схемы соответствуют нормам действующего законодательства.

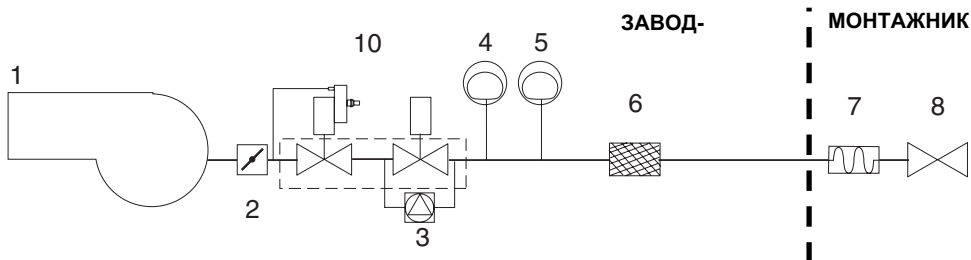


**ПРИМЕЧАНИЕ:** ПЕРЕД ВЫПОЛНЕНИЕМ ПОДСОЕДИНЕНИЙ К РАСПРЕДЕЛИТЕЛЬНОЙ ГАЗОВОЙ СЕТИ УБЕДИТЬСЯ В ТОМ, ЧТО РУЧНЫЕ КРАНЫ ОТСЕЧЕНИЯ ГАЗА ЗАКРЫТЫ. ПРОЧИТАТЬ ВНИМАТЕЛЬНО ГЛАВУ «ПРЕДУПРЕЖДЕНИЯ» ДАННЫХ ИНСТРУКЦИЙ.

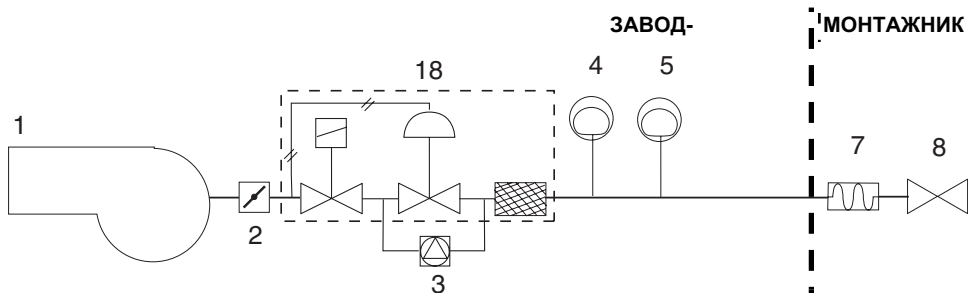
Газовая рампa 1 - Газовая рампa с группой клапанов MB-DLE со встроенным стабилизатором давления газа + блок контроля герметичности VPS504



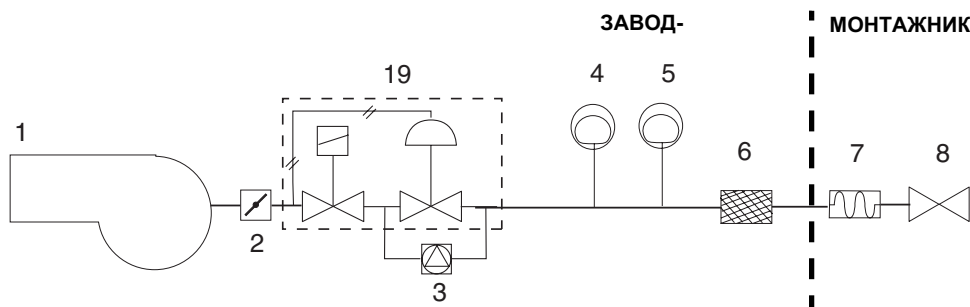
Газовая рампa 2 - Газовая рампa с группой клапанов VGD 20/40 со встроенным стабилизатором давления газа + блок контроля герметичности VPS504



Газовая рампa3 (Rp2) - Газовая рампa с группой клапанов MBC SE 1200 (2 клапана + газовый фильтр + стабилизатор давления + реле давления) + блок контроля герметичности VPS504



Газовая рампa 4 (DN65/80/100) - Газовая рампa с группой клапанов MBC SE 1900/3100/5000 (2 клапана + газовый фильтр + стабилизатор давления + реле давления) + блок контроля герметичности VPS504



### ОБОЗНАЧЕНИЯ

- |   |   |    |   |
|---|---|----|---|
| 1 | Горелка   | 8  | Ручной отсечной кран                                |
| 2 | Дроссельный клапан  | 9  | Группа клапанов MB-DLE                              |
| 3 | Блок контроля герметичности (опция для мощностей < 1200 kW) | 10 | Группа клапанов VGD                                 |
| 4 | Реле максимального давления газа (опция)                    | 18 | Группа клапанов MBC (на 2", со встроенным фильтром) |
| 5 | Реле минимального давления газа                             | 19 | Группа клапанов MBC (DN65/80/100)                   |
| 6 | Газовый фильтр  |    |   |
| 7 | Антивибрационная муфта                                      |    |   |

## Сборка газовой рампы

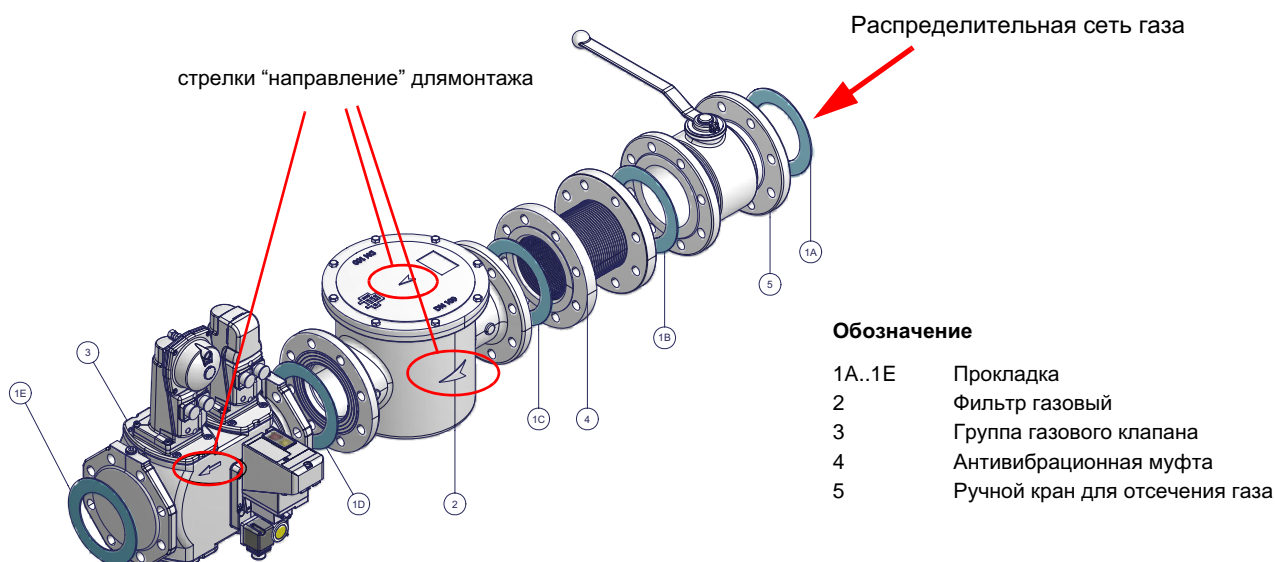


Рис. 3 - Пример газовой рампы

Для того, чтобы смонтировать газовую рампу, действовать следующим образом:

- 1-а) при резьбовых соединениях: использовать соответствующую оснастку, подходящую для применяемого типа газа,
- 1 - б) при фланцевых соединениях: между соседними компонентами устанавливать прокладку (1A..1E - Рис. 3), совместимую с используемым газом,
- 2) закрепить все компоненты винтами, следуя данным схемам и соблюдая нужное направление при монтаже каждого элемента.

**ПРИМЕЧАНИЕ:** Антивибрационная муфта, ручной отсечной газовый кран и прокладки - не входят в стандартную поставку.



**ВНИМАНИЕ:** после монтажа газовой рампы согласно схеме на Рис. 3, необходимо провести тестирование на герметичность газового контура, согласно требований действующих нормативов.

Ниже приводятся процедуры монтажа клапанных групп, используемых на разных рампах.

- рампы резьбовые с Multibloc Dungs MB-DLE, MBC SE 700 или Siemens VGD20..
- рампы фланцевые с Multibloc Dungs MBC SE 1900-3100-5000 или Siemens VGD40..

## МУЛЬТИБЛОК DUNGS MB-DLE 415..420

## Монтаж

1. Расслабить винты А и В, но **не снимать** их (Рис. 4 и Рис. 5)
2. Отвинтить винты С и D (Рис. 4 и Рис. 5)
3. Установить Мультиблок между резьбовыми фланцами (Рис. 6)
4. После монтажа проверить герметичность и работу.

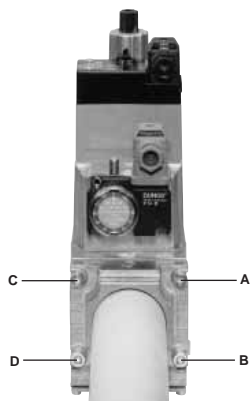


Рис. 4

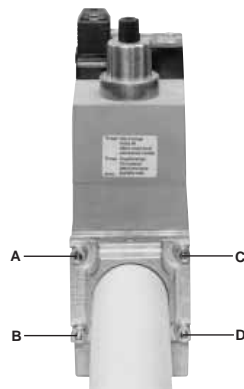


Рис. 5

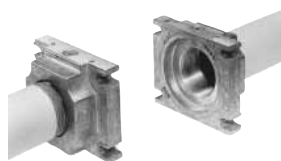


Рис. 6



Рис. 7

**МУЛЬТИБЛОК DUNGS MBC300-700-1200SE (Группа клапанов с резьбой)****Монтаж**

1. Установить фланец на трубе. Использовать соответствующую газу оснастку (Рис. 8)
2. установить устройство MBC...SE и уделить особое внимание прокладкам O-Ring (Рис. 9)
3. Затянуть винты А - Н
4. После монтажа проверить герметичность и работу.
5. Демонтаж проводится в обратном порядке.

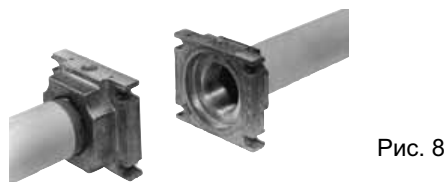
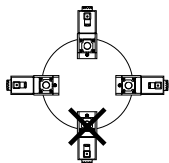
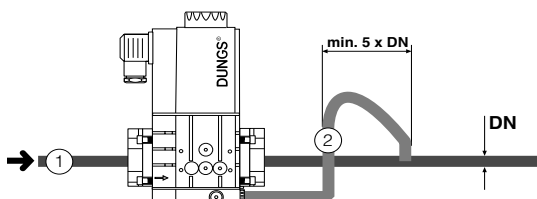


Рис. 8

**ПОЗИЦИИ ПРИ МОНТАЖЕ****ОПЦИЯ**

2 = Импульсная трубка

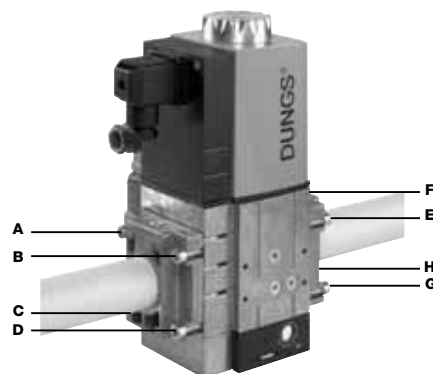
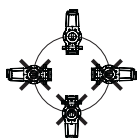
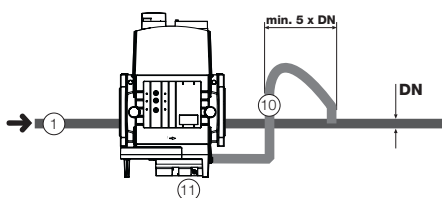


Рис. 9

**МУЛЬТИБЛОК DUNGS MBC1900-3100-5000SE (Группа клапанов с фланцами)****Монтаж**

1. Вставить винты А
2. Установить прокладки
3. Затянуть винты В
4. Затянуть винты А + В
5. Обратит внимание на правильное расположение прокладки!
6. После монтажа проверить герметичность и работу.
7. Демонтаж производить в обратном порядке.

**ПОЗИЦИИ ПРИ МОНТАЖЕ****ОПЦИЯ**

10 = Импульсная трубка

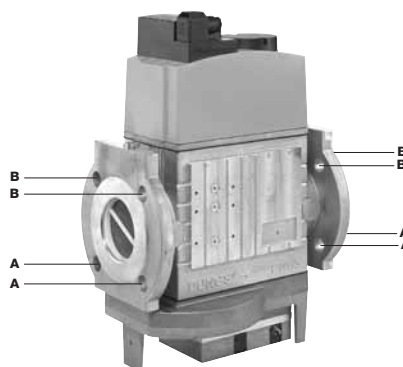


Рис. 10

**Газовые клапаны Siemens VGD20.. и VGD40.. - Вариант с SKP2.. (встроенным стабилизатором давления)****Монтаж**

- Для монтажа двойного газового клапана VGD..., требуются 2 фланца (для мод. VGD20.. фланцы имеют резьбу);
- во избежание попадания посторонних тел в клапан, в первую очередь установить фланцы;
- на трубопроводе, почистить установленные компоненты и затем смонтировать клапан;
- направление потока газа должно следовать указанию стрелки, изображенной на корпусе клапана;
- убедиться в том, что болты на фланцах тщательно затянуты;
- проверить на герметичность подсоединения всех компонентов;
- убедиться, что O-образные прокладки правильно расположены между фланцами и клапаном (только для VGD20...)
- убедиться, что прокладки правильно расположены между фланцами (только для VGD40...)
- Подсоединить трубку для отбора давления газа (на рисунке TP) к соответствующим соединительным деталям, расположенным на газопроводе, после газовых клапанов: давление газа должно отбираться на расстоянии равно примерно 5 номинальным диаметрам трубопровода.
- Подсоедините трубку для отбора давления газа (TP на рисунке) к специальным соединениям газопровода после газовых клапанов.
- Оставьте открытым отверстие для выбросов в атмосферу (SA на рисунке). Если установленная пружина не соответствует требованиям регулировки, обратитесь в наши сервисные центры, чтобы вам отправили подходящую пружину.

**⚠ ВНИМАНИЕ:** снятие 4 винтов BS ведёт к выходу из строя регулятора!

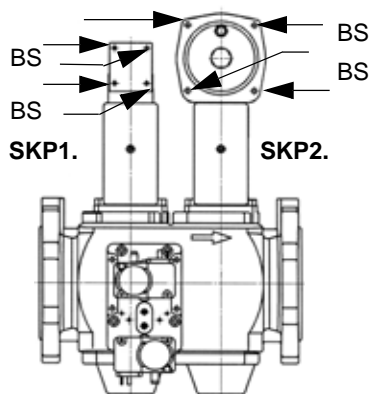


Рис. 11

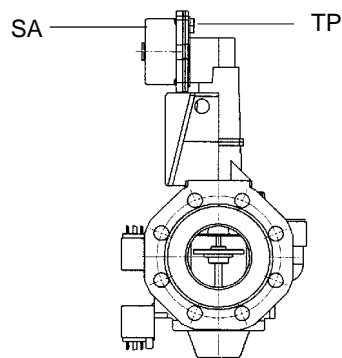


Рис. 12

ПОЗИЦИИ ПРИ МОНТАЖЕ SIEMENS VGD..

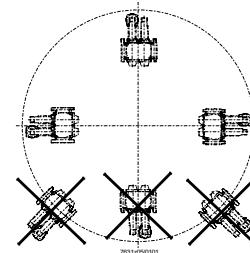
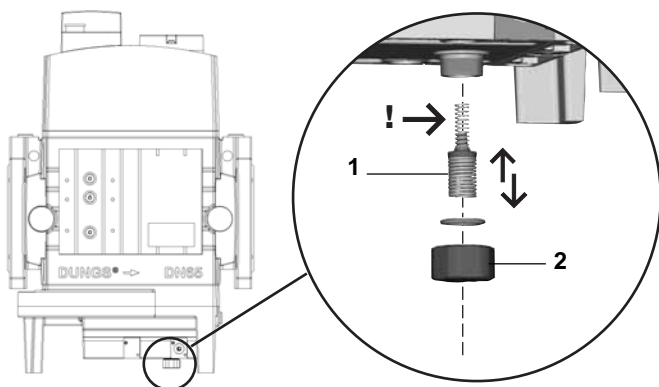


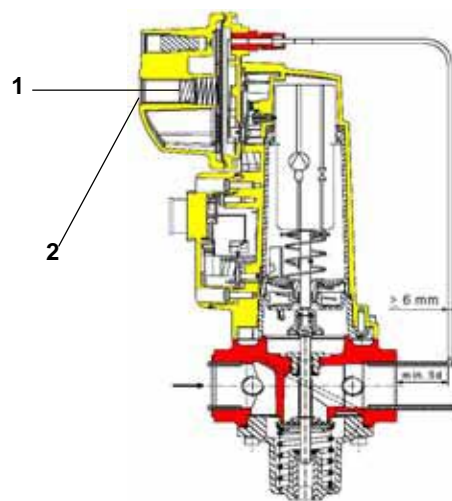
Рис. 13

### Диапазон регулирования давления

Диапазон регулирования давления, за клапанной группой меняется, в зависимости от типа пружины, входящей в комплект клапанной группы.



DUNGS MBC..SE



Исполнительный механизм "SKP"

#### Обозначения

- 1 пружина
- 2 заглушка

#### Группа газовых клапанов DUNGS MBC:

Диапазон работы (мбар)	4 - 20	20 - 40	40 - 80	80 - 150
Цвет пружины	-	красный	черный	зеленый

#### Группа газовых клапанов SIEMENS VGD с исполнительных механизмом "SKP":

Диапазон работы (мбар)	0 - 22	15 - 120	100 - 250
Цвет пружины	нейтральный	желтый	красный

После монтажа газовой рампы выполнить электрические подсоединения ее компонентов: клапанной группы, реле давления и блока контроля герметичности.



**ВНИМАНИЕ:** после монтажа газовой рампы согласно схеме на Рис. 3, необходимо провести тестирование на герметичность газового контура, согласно требований действующих нормативов.

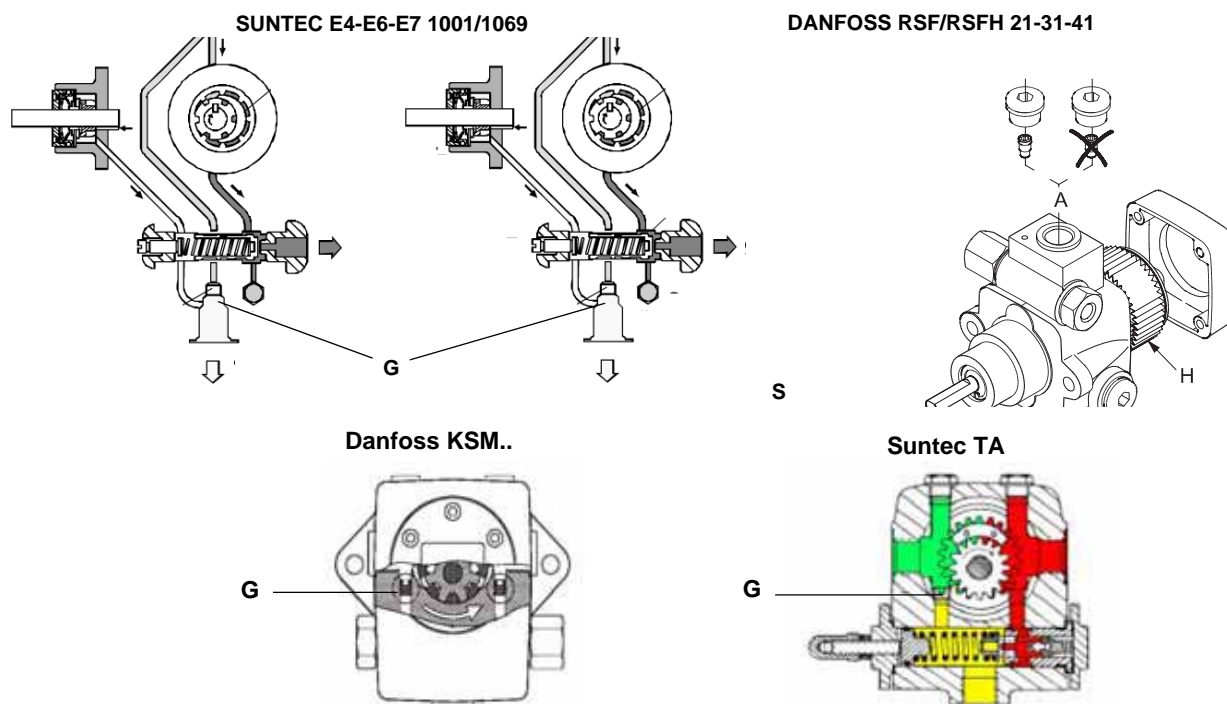
## Двухтрубная и однотрубная системы подачи топлива

Используемые насосы могут устанавливаться как в однотрубных системах, так и в двухтрубных.

**ОДНОТРУБНАЯ СИСТЕМА** : используется одна труба, которая отходит с некоторого расстояния от дна емкости и достигает входа на насос. От насоса, жидкое топливо под давлением подается на форсунку: одна часть выходит с форсунки, а остаток топлива возвращается на насос. При этой системе, если присутствует винт байпаса, его необходимо снять, а опционное отверстие для обратного хода топлива на корпусе насоса, должно быть закрыто глухой заглушкой.

**ДВУХТРУБНАЯ СИСТЕМА**: используется одна труба, которая соединяет емкость со штуцером на входе насоса, как в однотрубной системе, и вторая труба, которая от штуцера обратного хода топлива насоса подсоединяется, в свою очередь, к емкости. Весь излишек топлива возвращается, таким образом, в емкость: система, значит, может считаться самосливной. Если присутствует винт внутреннего байпаса, то необходимо вставить этот винт в отверстие во избежание прохождения воздуха и топлива через насос. Горелки выходят с завода-изготовителя подготовленными к двухтрубной системе подачи топлива. Возможно трансформация для подачи топлива с помощью однотрубной системы (рекомендуемая при гравитационной подаче), как это описано выше. Для перехода с однотрубной системы на двухтрубную, необходимо вставить винт байпаса, в соответствии с **G** (насос с вращением против часовой стрелки - если смотреть на ось).

**ВНИМАНИЕ**: Изменение направления вращения насоса приведет к изменению всех подключений..



## Сброс воздуха

В двухтрубных установках сброс воздуха автоматический: он происходит через сбросной канал, выполненный на поршне.

В однотрубных установках необходимо расслабить один из штуцеров для забора давления на насосе, с тем, чтобы весь воздух вышел из системы.

## Правила использования топливных насосов

- В случае использования насоса для однотрубной системы проверить, чтобы внутри отверстия обратного хода топлива не было байпасной втулки. Наличие этой втулки может мешать нормальной работе насоса и может явиться причиной его повреждения.
- Не добавлять в топливо разные присадки во избежание образования соединений, которые со временем могут отложиться между зубьями зубчатого колеса и заблокировать его.
- Заполнив цистерну, не включать горелку сразу, а подождать некоторое время для того, чтобы подвешенные в топливе примеси успели осесть на дно цистерны и не всасывались насосом.
- При первом запуске насоса в эксплуатацию в случае, если предусмотрена работа вхолостую в течение разумного времени (напр., при наличии длинного трубопровода всасывания), добавить смазочное масло в насос через фитинг вакуумметра.
- Прикрепить вал двигателя к валу насоса без бокового или осевого усилия во избежание чрезмерного износа соединительной муфты, повышения уровня шума, перегрузки зубчатого колеса от усилия.
- Наличие воздуха в трубопроводах не допускается. В связи с этим использование приспособлений быстрого соединения не рекомендуется. Использовать резьбовые или механические уплотнительные фитинги. Закупорить соединительные резьбы, колена и точки соединения съемным уплотнением подходящего типа. Свести к необходимому минимуму количество сцеплений, поскольку они все являются потенциальными источниками утечек.
- Не допускается использование Тefлона для соединения шлангов всасывания, подачи и возврата, во избежание попадания в систему частиц этого материала, которые оседают на фильтрах насоса и форсунки, ограничивая их работу.

Рекомендуется использовать уплотнительные резиновые кольца OR или механические уплотнители (стрельчатые и кольцевые медные и алюминиевые прокладки).

- Рекомендуется установить внешний фильтр в трубопроводе всасывания перед насосом.

## Насосы

### КР60 - КР65 - КР72:

- Насосы для легкого мазутного топлива (горелки модели MN)

Suntec E4 - E6 - E7 1001	
Вязкость топлива	2.8 ÷ 450 сСт
Температура топлива	0 ÷ 90°Смакс.
Давление максимальное на входе.	1,5 бар
Давление максимальное на обратном ходе	1,5 бар
Давление минимальное на входе	- 0.45 бар во избежание образования газа
Скорость максимальная вращения	3600 оборот/мин

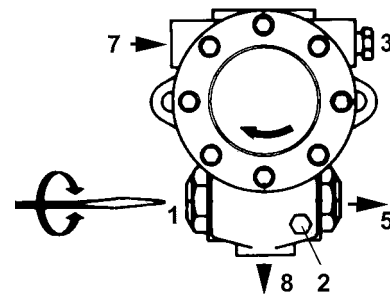


Рис. 14: Suntec E

Danfoss RSF21-RSF31-RSF41	
Вязкость топлива	2.5 ÷ 450 сСт
Температура топлива	-10 ÷ 120°С
Давление максимальное на входе.	4 бар
Давление максимальное на обратном ходе	4 бар
Давление минимальное на входе	- 0.45 бар во избежание образования газа
Скорость максимальная вращения	3600

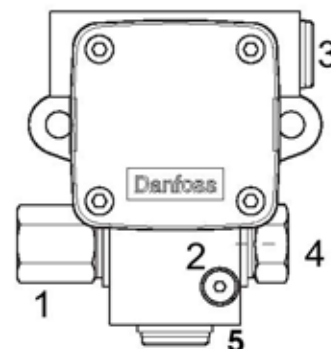


Рис. 14: Danfoss RSF

- Насосы для тяжелого и экологического мазутного топлива (агрегаты модели MD или ME)

Suntec E4 - E6 -E7 1069	
Вязкость топлива	3 ÷ 75 сСт
Температура топлива	0 ÷ 120°С
Давление минимальное на входе	- 0.35 бар во избежание образования газа
Давление максимальное на входе.	3.5 бар
Давление максимальное на обратном ходе	3.5 бар
Скорость максимальная вращения max.	3600

Danfoss RSFH21-RSFH31-RSFH41	
Вязкость топлива	2.5 ÷ 450 сСт
Температура топлива	-10 ÷ 160°Смакс.
Давление максимальное на входе.	4 бар
Давление максимальное на обратном ходе	4 бар
Давление минимальное на входе	- 0.45 бар во избежание образования газа
Скорость вращения	3600

Примечание для насосов Suntec: насосы модификации 1069 оснащены механическим уплотнением и электрическим патроном подогрева (80Ватт).

#### Описание SUNTEC

- 1) Регулятор давления
- 2) Штуцер манометра давления насоса
- 3) Штуцер вакуумметра
- 4) К форсунке
- 7) Всасывание
- 8) Обратный ход

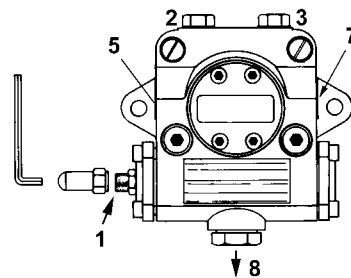
#### Описание DANFOSS

- 1) Регулятор давления
- 2) Штуцер манометра
- 3) Штуцер вакуумметра
- 4) К форсунке
- 7) Всасывание
- 8) Обратный ход

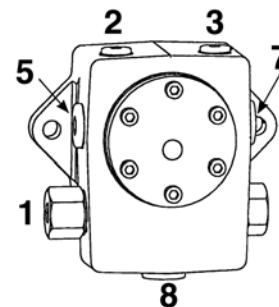


## КР73А:

Suntec TA..	
Вязкость топлива	4 - 450 сСт
Температура топлива	0 - 140°C
Давление минимальное на входе	- 0.45 бар во избежание образования газа
Давление максимальное на входе	5 бар
Давление максимальное на обратном ходе	5 бар
Скорость вращения	3600 обор/мин макс.



Danfoss KSM..	
Вязкость топлива	2,5 ÷ 450 сСт
Температура топлива	-10 ÷ 160 °C
Давление максимальное на входе	4 бар
Давление минимальное на входе.	-0.45 бар бар во избежание образования газа
давление максимальное на обратном ходе давление макс.	4 бар
Скорость вращения	3450 об/мин макс.



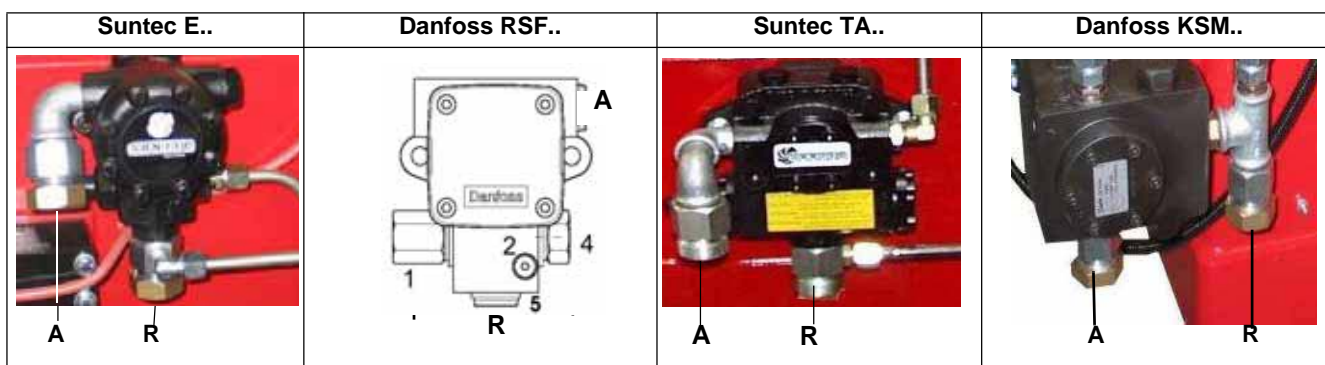
## Описание

- 1) Регулятор давления
- 2) Штуцер манометра/вакуумметра для замера давления/разрежения на входе
- 3) Штуцер манометра
- 5) Всасывание
- 7) К форсунке
- 8) Обратный ход

## Подсоединение шлангов

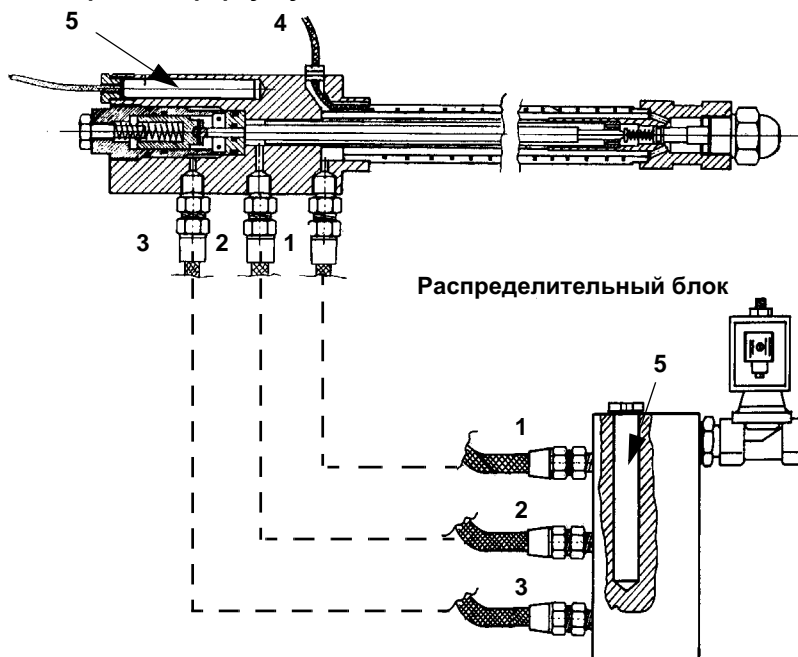
Для того, чтобы подсоединить шланги к насосу, действовать следующим образом, в зависимости от модели поставляемого насоса:

- 1). снять заглушки с отверстий входа топлива (A) и обратного хода (R) на насосе;
- 2). закрутить вращающиеся гайки двух шлангов на насос, стараясь не спутать **вход топлива с обратным ходом**: Внимательно следить за стрелками, отштампованными на насосе, которые указывают на вход топлива и обратный ход (см. предыдущий параграф)



**Подсоединения, выполняемые к фурме**

- 1 Подача
- 2 Обратный ход
- 3 Открытие фурмы
- 4 Подогревающий кабель (только на горелках с тяжелым мазутом)
- 5 Подогреватель катриджного типа (только на горелках, работающих на экологическом или тяжелом мазуте)

**Фурма, содержащая форсунку**

## Рекомендации по правильному использованию мазутного топлива

Для обеспечения нормальной работы мазутных и комбинированных газо-мазутных горелок необходимо, чтобы система подачи топлива была изготовлена правильно. Для правильного изготовления системы подачи топлива существуют два основных правила:

- ПОСТОЯННОЕ ДАВЛЕНИЕ
- ПОСТОЯННАЯ ТЕМПЕРАТУРА.

Далее мы проиллюстрируем почему обязательно необходимо подогревать мазутное топливо и держать его под давлением. В качестве примера возьмем топливо со следующими характеристиками:

- Легкий мазут с низким содержанием серы.
- Вязкость – от 3 до 5 °Е при 50 °С.

Вязкость этого топлива (см. Рис. 15, кривую №3), если его довести до температуры 20°С, с 3-5° Е увеличится до 15-20 °Е, а 10°С до 40 °Е. Естественно, что при таких условиях, если топливо не будет подогреваться, его невозможно будет нормально подавать с емкости на горелку.

Однако нагретое топливо может всасываться насосом горелки только если оно будет находиться под давлением. В самом деле, как это видно на графике на Рис. 17, изготовитель насосов указывает, что минимальное давление при подаче топлива на насос должно быть не менее 1 бара при температуре топлива 40 °С. Если бы нагретое топлива всасывалось прямо из резервуара, то это привело бы кавитации. При этом давление в насосе горелки начало бы постепенно падать по мере нагревания топлива до тех пор, пока бы не изменились показатели давления на форсунке, указанные изготовителем форсунок. На графике на Рис. 16 можно определить температуру нагрева топлива, в зависимости от вязкости, а на графике на Стр.23 давление топлива на насосе, в зависимости от температуры.

Значит, для правильного изготовления контура подачи топлива необходимо рассмотреть схемы на Рис. 19 и Рис. 20, разработанные в соответствии с нормами UNI 9248 "СИСТЕМЫ ПОДАЧИ ЖИДКОГО ТОПЛИВА ИЗ РЕЗЕРВУАРА ДО ГОРЕЛОЧНОГО УСТРОЙСТВА".

В любом случае, какая бы система подачи топлива не применялась, необходимо неукоснительно соблюдать вышеуказанные правила (постоянные температура и давление).

Подготовив систему подачи топлива, необходимо определить значения температуры и давления, на которые должны быть настроены некоторые компоненты системы подачи топлива и горелки. Ниже приводится таблица регулировки, относящаяся к разным типам топлива.

ТОПЛИВО – МАЗУТ	ВЯЗКОСТЬ ПРИ 50 °С		ДАВЛЕНИЕ КОЛЬЦЕВОГО КОНТУРА	ТЕМПЕРАТУРА КОЛЬЦЕВОГО КОНТУРА*	ТЕМПЕРАТУРА ПОДАЧИ В НАСОС (СМ. ГРАФИК НА РИС. 15)
	°Е		БАР	°С	°С
Легкий мазут с низким сод. серы ("Ecoflu")	3	7	1 - 1.5	20	30
Тяжелый мазут с низким сод. серы ("Ecoden")	7	15	1 - 1.5	50	50
Тяжелый мазут	15	50	1 - 1.5	65	80

Таб. 1 - Кольцевой контур подачи топлива

МАЗУТ	ВЯЗКОСТЬ ПРИ 50 °С		ДАВЛЕНИЕ У СОПЛА (В КОПЬЕ)	ДАВЛЕНИЕ ОБРАТНОГО ХОДА СОПЛА		ТЕМПЕРАТУРА ТЕРМОСТАТА НАГР. ЭЛЕМЕНТОВ TR*		ТЕМПЕРАТУРА ПРЕДОХРАН. ТЕРМОСТАТА НАГР. ЭЛЕМЕНТОВ TRS	ТЕМПЕРАТУРА КОНТРОЛЬНОГО ТЕРМОСТАТА МАЗУТА TSN	ТЕМПЕРАТУРА КОНТРОЛЬНОГО ТЕРМОСТАТА СИСТЕМЫ TCI
				МИН.	МАКС.	МИН.	МАКС.			
	°Е		БАР	БАР		°С		°С	°С	°С
Легкий мазут с низким сод. серы ("Ecoflu")	3	7	25	7	20	100	115	190	80	50 - 60
Тяжелый мазут с низким сод. серы ("Ecoden")	7	15	25	7	20	125	140	190	100	60 - 80
Тяжелый мазут	15	50	25	7	20	145	160	190	110	70 - 90

Таб. 2 - Горелка

\* Температура на подогревателе должна быть отрегулирована таким образом, чтобы иметь на форсунке вязкость между 1.4 и 1.6 °Е.

ЕДИНИЦЫ ИЗМЕРЕНИЯ ВЯЗКОСТИ – ПЕРЕСЧЕТНАЯ ТАБЛИЦА						
КИНЕМАТИЧЕСКАЯ ГРАДУСЫ ЭНГЛЕР °Е	КИНЕМАТИЧЕСКАЯ (САНТИСТОКС) сСт	КИНЕМАТИЧЕСКАЯ (САНТИПУАЗ) сП	УНИВЕРСАЛЬНЫЕ СЕКУНДЫ СЕЙБОЛТА УСС	СЕКУНДЫ СЕЙБОЛТА "FUROL" S.S.F	СЕКУНДЫ РЕЙДВУД №1 RI	СЕКУНДЫ РЕЙДВУД №2 RII
2.95	20.60	20.60	100		88.4	
3.21	23.00	23.00	110		97.1	
3.49	25.3	25.3	120		105.9	
3.77	27.5	27.5	130		114.8	
4.04	29.8	29.8	140		123.6	
4.32	32.1	32.1	150		132.4	
4.59	34.3	34.3	160		141.1	
4.88	36.5	36.5	170		150.0	
5.15	38.7	38.7	180		158.8	
5.44	41.0	41.0	190		167.5	
5.72	43.2	43.2	200	23	176.4	
6.28	47.5	47.5	220	25.3	194.0	
6.85	51.9	51.9	240	27.0	212	
7.38	56.2	56.2	260	28.7	229	
7.95	60.6	60.6	280	30.5	247	
8.51	64.9	64.9	300	32.5	265	
9.24	70.4	70.4	325	35.0	287	
9.95	75.8	75.8	350	37.2	309	
10.7	81.2	81.2	375	39.5	331	
11.4	86.6	86.6	400	42.0	353	
12.1	92.0	92.0	425	44.2	375	
12.8	97.4	97.4	450	47.0	397	
13.5	102.8	102.8	475	49	419	
14.2	108.2	108.2	500	51	441	
15.6	119.2	119.2	550	56	485	
17.0	120.9	120.9	600	61	529	
18.5	140.7	140.7	650	66	573	
19.9	151.3	151.3	700	71	617	
21.3	162.3	162.3	750	76	661	
22.7	173.2	173.2	800	81	705	
24.2	184.0	184.0	850	86	749	
25.6	194.8	194.8	900	91	793	
27.0	206	206	950	96	837	
28.4	216	216	1000	100	882	
34.1	260	260	1200	212	1058	104
39.8	303	303	1400	141	1234	122
45.5	346	346	1600	160	1411	138
51	390	390	1800	180	1587	153
57	433	433	2000	200	1703	170
71	541	541	2500	250	2204	215
85	650	650	3000	300	2646	255
99	758	758	3500	350	3087	300

Таб. 3

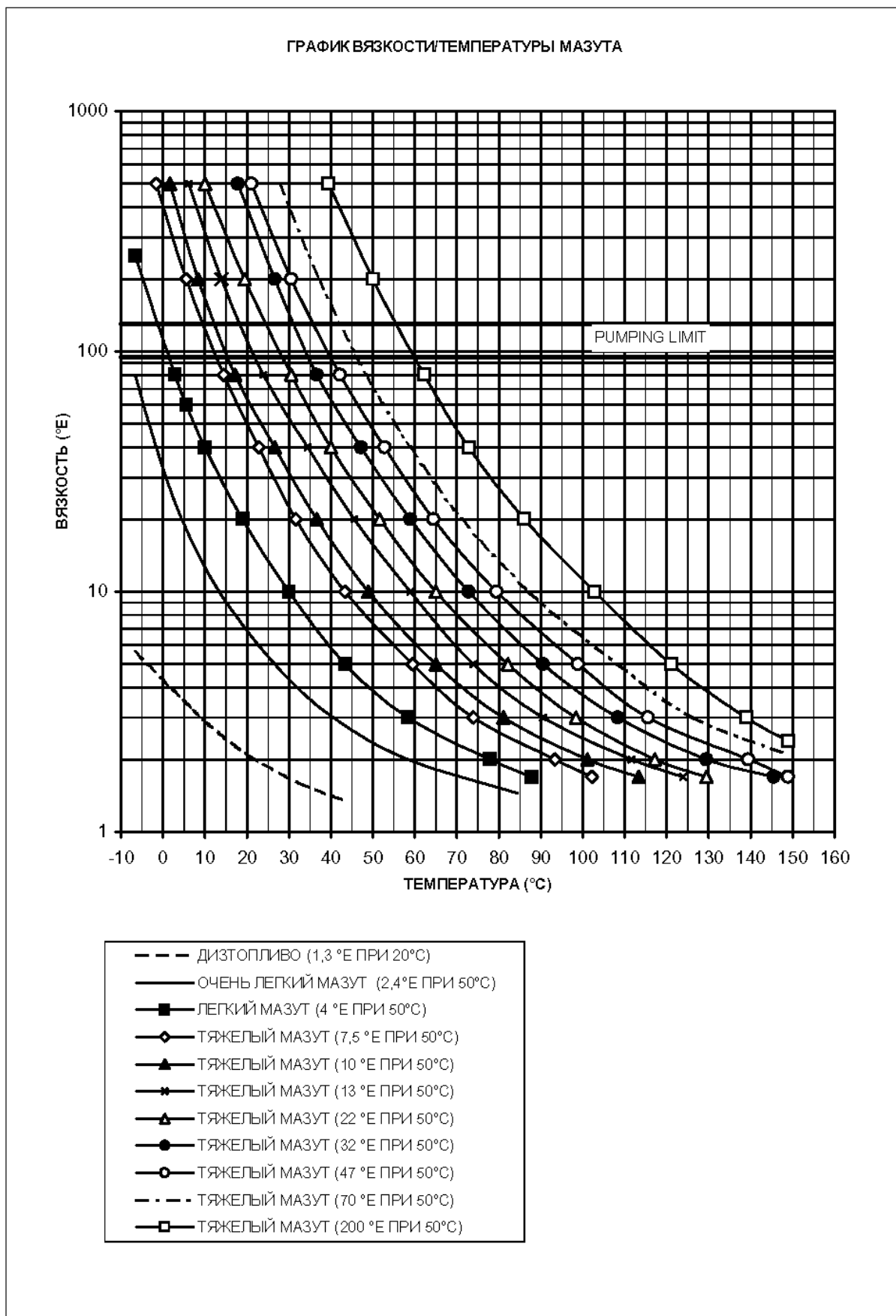


Рис. 15

На горелки должно подаваться топливо при минимальной температуре на входе насоса, зависящей от вязкости топлива, как указано на Рис. 15, Рис. 16, Рис. 18.

Минимальная температура подаваемого топлива в зависимости от его вязкости.

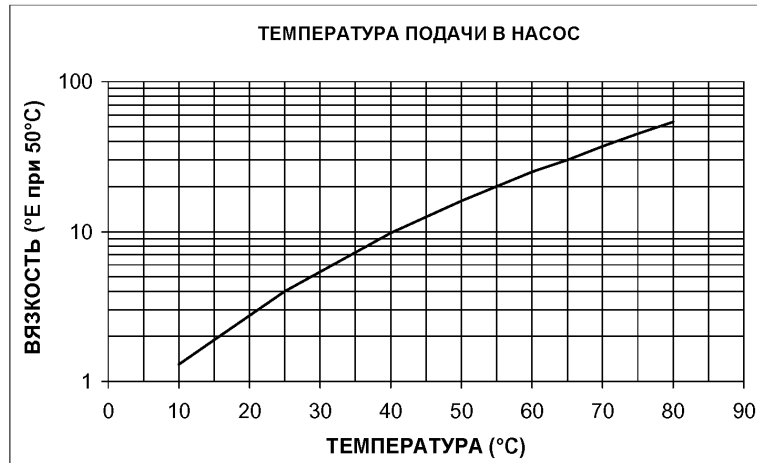


Рис. 16

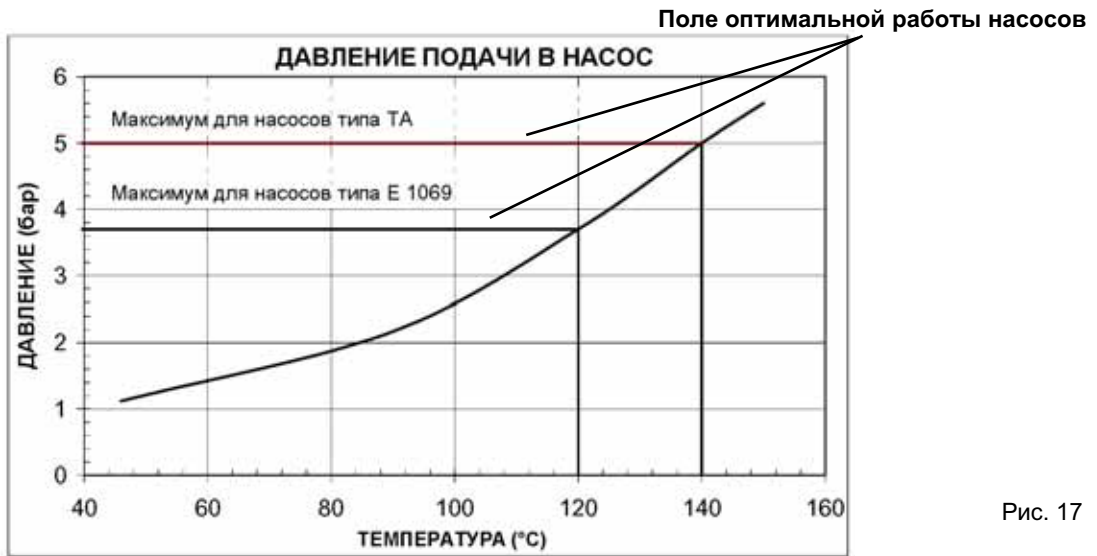


Рис. 17

Применение мазута обязывает запитывать горелки под давлением, которое строго зависит от давления мазутного топлива. Это позволяет избежать газификации топлива, что может привести к повреждению насоса.

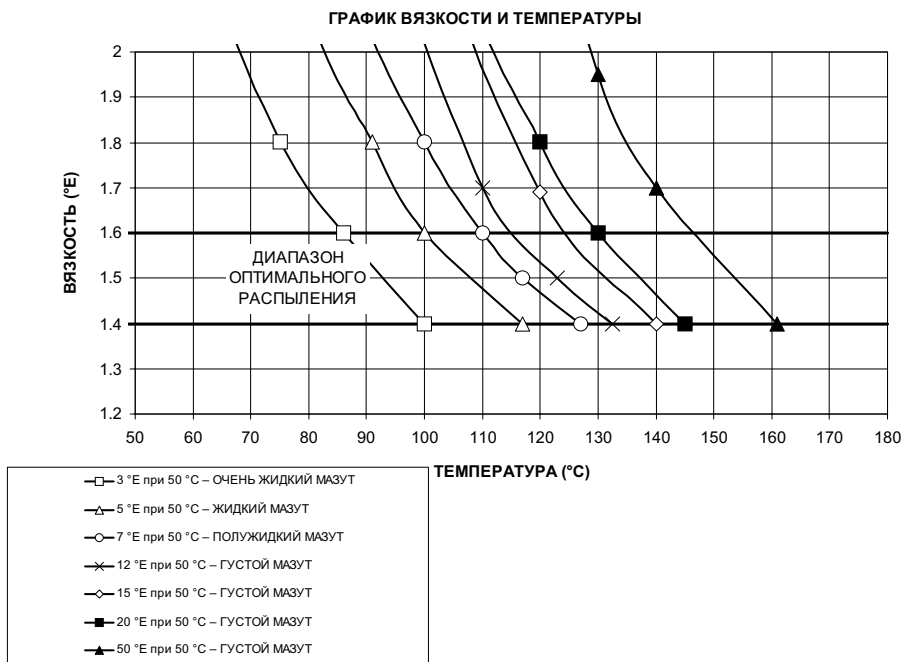


Рис. 18

ГИДРАВЛИЧЕСКИЕ СХЕМЫ

Рис. 19 - 31D0023 Гидравлическая схема – Система подачи мазута при наличии одной горелки

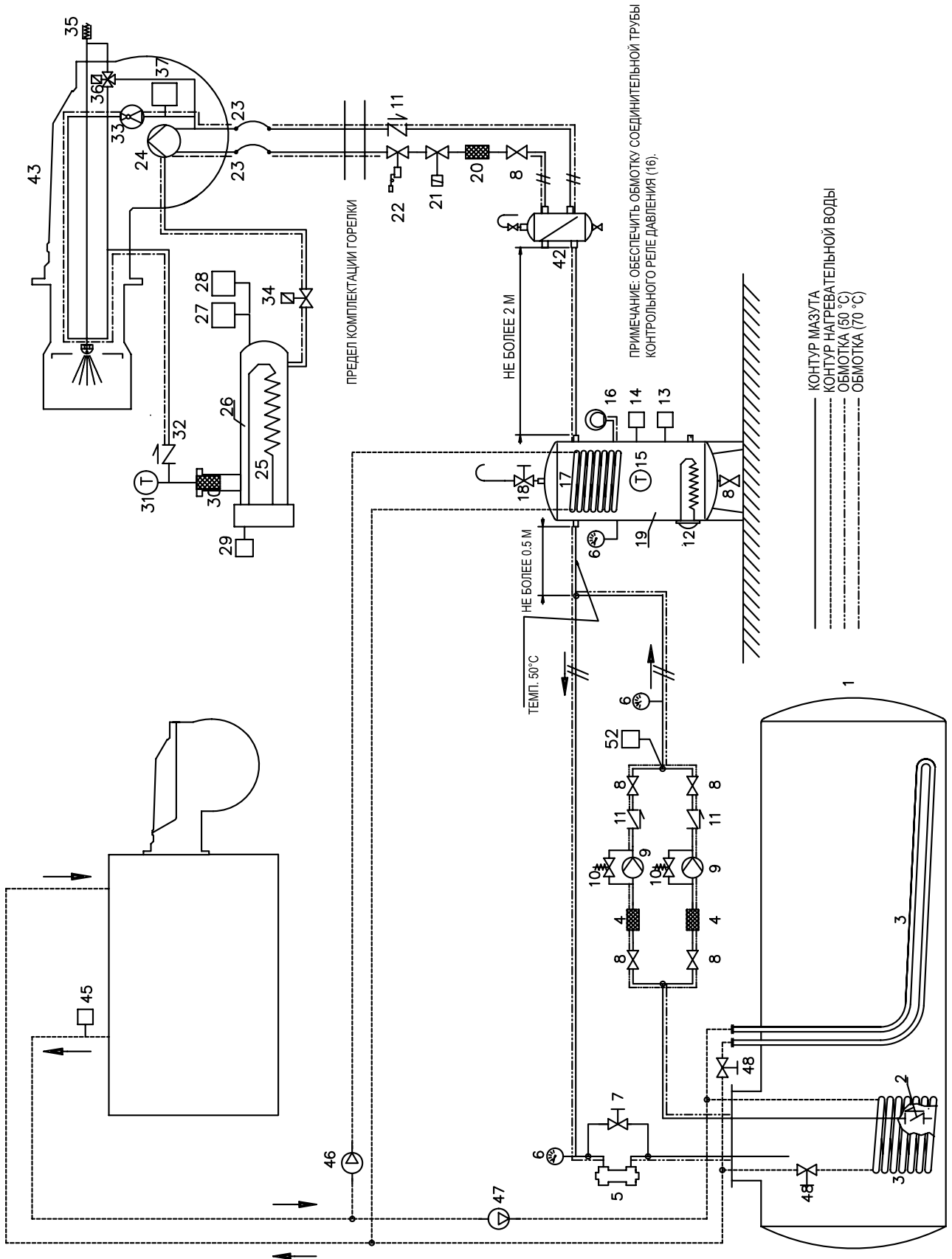
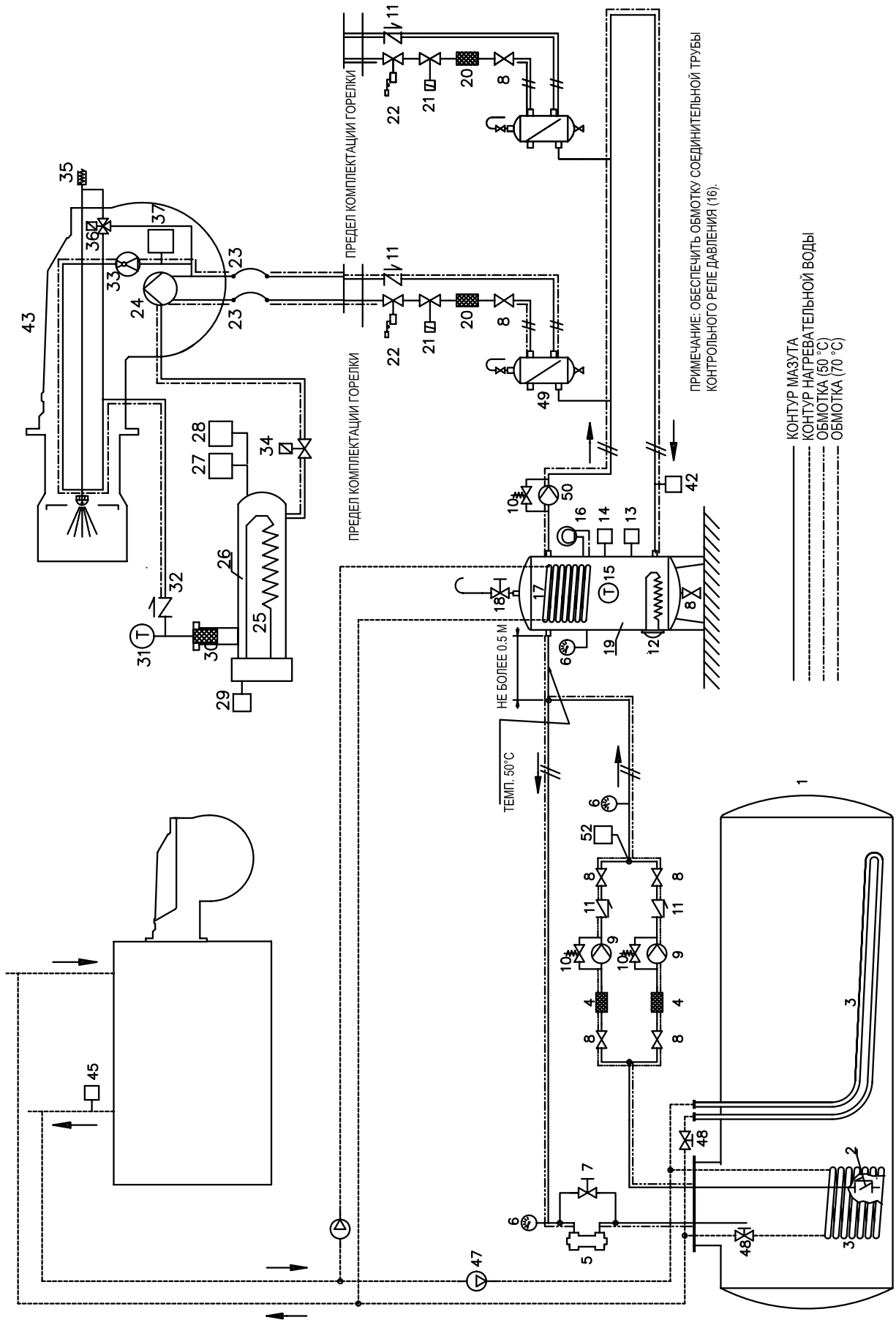


Рис. 20 - - Гидравлическая схема 3ID0014 - Система подачи мазута при наличии от двух и более горелок





**Гидравлическая схема 3ID0014**

1	Цистерна мазута
2	Донный клапан
3	Нагревательный змеевик цистерны
4	Фильтр на линии
5	Регулятор давления системы мазута
6	Манометр
7	Байпасный клапан для регулирования давления
8	Ручной запорный клапан
9	Насос мазута
10	Регулятор давления насоса
11	Обратный клапан
12	Нагревательный элемент рабочего бака
13	Термостат нагр. элемента рабочего бака
14	Контрольный термостат горелки
15	Термометр
16	Контрольное реле давления нагр. эл. раб. бака
17	Нагревательный змеевик рабочего бака
18	Вантуз рабочего бака
19	Рабочий бак
20	Фильтр мазута
21	Электроклапан отсечки топлива
22	Клапан отсечки топлива
23	Шланги насоса горелки
24	Насос мазута
25	Нагр. элемент бачка-подогревателя горелки
26	Бачок-подогреватель горелки
27	Контрольный термостат мазута
28	Предохран. термостат нагр. эл. бачка
29	Регулировочный термостат темп. мазута
30	Фильтр бачка
31	Термометр
32	Клапан против выделения газа
33	Регулятор температуры обратного хода
34	Предохранительный клапан горелки
35	Поршень копия
36	Регулятор производительности копия
37	Контрольный термостат горелки
42	Термостат включения горелки
43	Горелка
45	Термостат насосов системы подогрева змеевиков и труб
46	Насос нагревательной воды рабочего бака (1)
47	Насос нагревательной воды цистерны (19)
48	Регулировочные клапаны балансировки нагревательной воды
49	Дегазатор
50	Циркуляционный насос мазута
52	Реле макс. давления кольцевого контура

**Гидравлическая схема 3ID0023**

1	Цистерна мазута
2	Донный клапан
3	Нагревательный змеевик цистерны
4	Фильтр на линии
5	Регулятор давления системы мазута
6	Манометр
7	Байпасный клапан для регулирования давления
8	Ручной запорный клапан
9	Насос мазута
10	Регулятор давления насоса
11	Обратный клапан
12	Нагревательный элемент рабочего бака
13	Термостат нагр. элемента рабочего бака
14	Контрольный термостат горелки
15	Термометр
16	Контрольное реле давления нагр. эл. раб. бака
17	Нагревательный змеевик рабочего бака
18	Вантуз рабочего бака
19	Рабочий бак
20	Фильтр мазута
21	Электроклапан отсечки топлива
22	Клапан отсечки топлива
23	Шланги насоса горелки
24	Насос мазута
25	Нагр. элемент бачка-подогревателя горелки
26	Бачок-подогреватель горелки
27	Контрольный термостат мазута
28	Предохран. термостат нагр. эл. бачка
29	Регулировочный термостат темп. мазута
30	Фильтр бачка
31	Термометр
32	Клапан против выделения газа
33	Регулятор температуры обратного хода
34	Предохранительный клапан горелки
35	Поршень копия
36	3-ход. электроклапан для управления поршнем
37	Контрольный термостат горелки
42	Дегазатор
43	Горелка
45	Термостат насосов системы подогрева змеевиков и труб
46	Насос нагревательной воды рабочего бака (19)
47	Насос нагревательной воды цистерны (1)
48	Регулировочные клапаны балансировки нагревательной воды
52	Реле макс. давления кольцевого контура

## Электрические соединения

	<b>СОБЛЮДАЙТЕ ОСНОВНЫЕ ПРАВИЛА БЕЗОПАСНОСТИ, УБЕДИТЕСЬ В ПОДСОЕДИНЕНИИ ЗАЗЕМЛЕНИЯ К СИСТЕМЕ, ПРИ ПОДСОЕДИНЕНИИ БУДЬТЕ ВНИМАТЕЛЬНЫ И НЕ ПОМЕНЯЙТЕ МЕСТАМИ ФАЗУ И НЕЙТРАЛЬ, ПОДГОТОВЬТЕ ДИФФЕРЕНЦИАЛЬНЫЙ, ТЕРМОМАГНИТНЫЙ ВЫКЛЮЧАТЕЛЬ, ПОДХОДЯЩИЙ ДЛЯ ПОДКЛЮЧЕНИЯ К СЕТИ.</b>
	<b>ВНИМАНИЕ:</b> прежде, чем выполнять электрические подключения, убедитесь в том, что выключатель системы установлен в положение “ВЫКЛ”, а главный выключатель горелки тоже находится в положении 0 (OFF - ВЫКЛ). Прочитайте внимательно главу “ПРЕДУПРЕЖДЕНИЯ”, в части “Электрическое питание”.

- Снять крышку электроцита горелки.
- Выполнить электрическое подсоединение к клеммнику питания в соответствии со нижеследующими схемами.
- Проверить направление вращения двигателя (см. дальше примечание в конце страницы).
- Установить крышку электроцита на место.

	<b>ВНИМАНИЕ:</b> на горелке установлена перемычка между клеммами 6 и 7. В случае подсоединения термостата большого/малого пламени уберите данную перемычку перед подсоединением термостата.
	<b>ВАЖНО:</b> Присоединяя электрические провода в клеммной коробке МА, убедитесь, что провод заземления длиннее проводов фазы и нейтрали.
	<b>ВНИМАНИЕ:</b> был предусмотрен вспомогательный контакт (клеммы №507 и 508 клеммной коробки МА), которые необходимо подключить к аварийной системе (аварийная сигнализация/отключение питания) в случае неполадки контактора мазутных резисторов (См. Рис. 21 - Рис. 22).

Горелки, работающие на экологическом или тяжелом мазуте

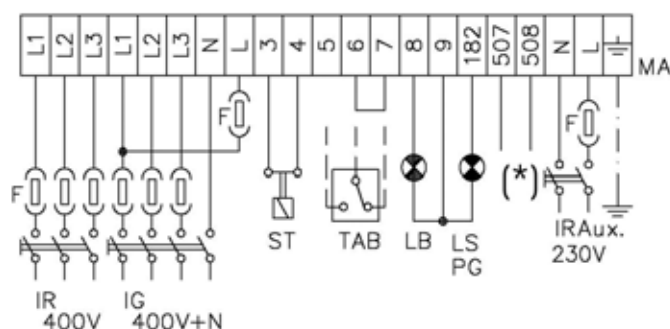


Рис. 21

Горелки, работающие на легком мазутном топливе

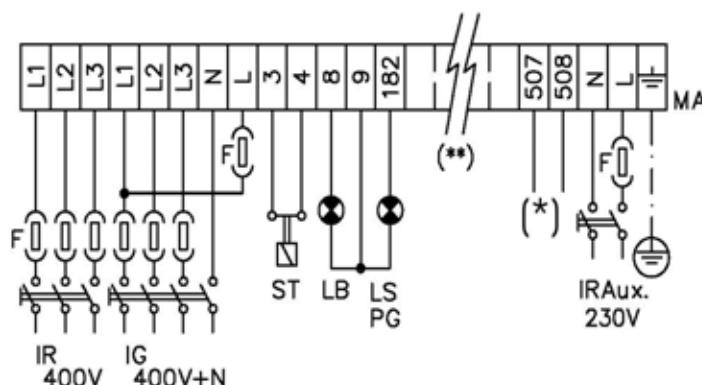


Рис. 22

(\*) Контакт без напряжения для сигнализации неисправности контактора резисторов

### Описание

IG	Главный выключатель горелки
IR	Выключатель сопротивлений подогревателя
IRAux.	Линейный выключатель вспомогательных сопротивлений
LB	Сигнальная лампочка блокировки горелки
LSPG	Сигнальная лампочка блокировки блока контроля герметичности
N	Нейтраль
ST	Ряд термостатов или реле давления
TAB	Термостат большого/малого пламени (где он предусмотрен - снять перемычку между клеммами 6 и 7)

### Направление вращения двигателя вентилятора и двигателя насоса

После завершения выполнения электрических соединений горелки проверьте направление вращения двигателя (см. Стр...). Двигатель должен вращаться в направлении, указанном на корпусе. В случае неправильного вращения инвертируйте трехфазное питание и вновь проверьте направление вращения двигателя.

**ПРИМЕЧАНИЕ:** горелки рассчитаны на трёхфазное питание 400 В; в случае использования трёхфазного питания 230 В необходимо изменить электрические соединения внутри клеммной коробки электродвигателя и заменить термореле.

## Подсоединение резисторов мазутного топлива

2.4 - 4.5 кВт

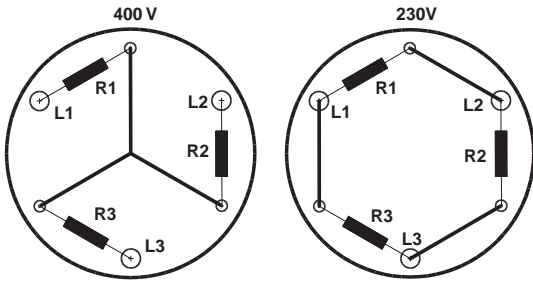


Рис. 23

8 - 12 кВт

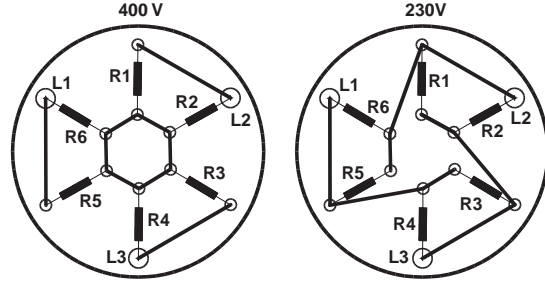


Рис. 24

18 - 24 кВт

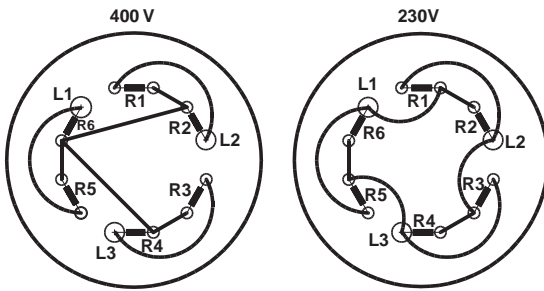


Рис. 25

СОЕДИНЕНИЕ ЭЛЕКТРОДВИГАТЕЛЯ

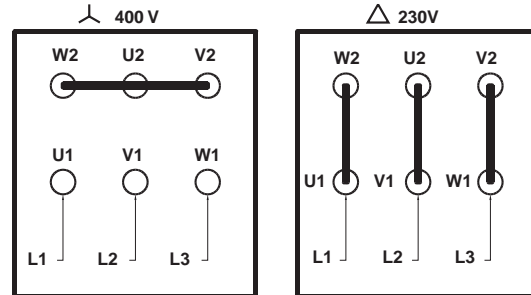


Рис. 26

## РЕГУЛИРОВКИ

### Регулировка мазутных термостатов

Для того, чтобы иметь доступ к термостатам, необходимо снять крышку электрощита горелки: регулировка выполняется с помощью отвертки, которой необходимо воздействовать на винт **VR**, указанный на рисунке.

**ПРИМЕЧАНИЕ:** Термостат **TCI** имеется только на горелках, работающих на тяжелом мазутном топливе, вязкостью 50°E при 50°С.

### TCN - Разрешительный термостат готовности мазутного топлива (Рис. 27)

Этот термостат необходимо настраивать на значение на 10% меньше значения, указанного на графике "вязкость - температура" (Рис. 15).

### TRS - Предохранительный термостат сопротивлений (Рис. 27)

Во время испытаний на заводе термостат настраивается на значение примерно 190 °С. Этот термостат срабатывает, когда рабочая температура превышает установленное предельное значение. Проверить причину неполадки и вновь ввести в действие термостат с помощью кнопки **PR**.

### TR - Термостат сопротивлений (Рис. 27)

Этот термостат необходимо настраивать на правильное значение, согласно графика "вязкость - температура" (Рис. 15), а затем проверить температуру с помощью термометра, установленного на бачке.

### TCI - Термостат готовности системы к работе (Рис. 27)

Этот термостат присутствует только на горелках, работающих на тяжелом мазутном топливе вязкостью 50°E при 50°С. Настроить этот термостат согласно данным на стр 19.

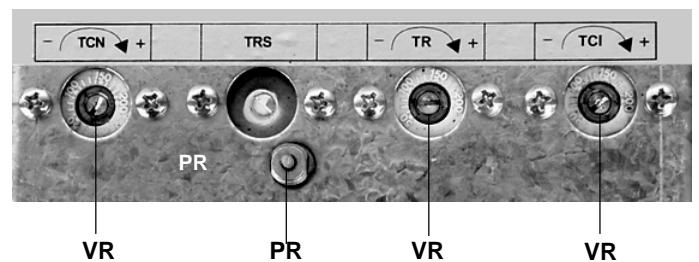




Рис. 27

## Регулирование расхода воздуха и газа

	<p><b>ВНИМАНИЕ:</b> прежде, чем запускать горелку, убедиться в том, что все ручные отсечные клапаны газа открыты и проверить, что значение давления на входе рампы соответствует значениям, указанным в параграфе “Технические характеристики”. Кроме того, убедиться в том, что главный выключатель подачи питание вырублен.</p>
	<p><b>ВНИМАНИЕ:</b> При выполнении операций калибровки не включайте горелку с недостаточным расходом воздуха (опасность образования монооксида углерода); том случае, если это произойдет, необходимо уменьшить медленно подачу газа и вернуться к нормальным показателям продуктов выброса.</p>
	<p><b>ВНИМАНИЕ! ОПЛОМБИРОВАННЫЕ ВИНТЫ КАТЕГОРИЧЕСКИ ЗАПРЕЩАЕТСЯ ОТКРУЧИВАТЬ! ГАРАНТИЯ НА ДЕТАЛЬ ТЕРЯЕТСЯ!</b></p>
	<p><b>ВАЖНО!</b> Избыток воздуха регулируется согласно рекомендуемых параметров, приводимых в следующей таблице:</p>

Рекомендуемые параметры горения		
Топливо	Рекомендуемое значение CO <sub>2</sub> (%)	Рекомендуемое значение O <sub>2</sub> (%)
Природный газ	9 ÷ 10	3 ÷ 4.8
Мазутное топливо с вязкостью ≤ 7°E при 50 °C	11 ÷ 12	4.2 ÷ 6.2
Мазутное топливо с вязкостью ≥ 7°E при 50 °C	11 ÷ 12.5	4.7 ÷ 6.7

### Кривые давления газа в голове сгорания в зависимости от его расхода

Кривые относятся к давлению в камере сгорания, равному 0!

Кривые давления газа в голове сгорания горелки, в зависимости от расхода газа, действительны только в том случае, если горелка правильно отрегулирована (остаточный O<sub>2</sub> в уходящих газах 3%, а содержание CO - в пределах нормы).

На этой фазе голова сгорания, дроссельный клапан и сервопривод находятся в максимально открытом положении. Смотрите Рис. 28, на котором изображено, как правильно измерить давление газа, принимая во внимание значения давления в камере сгорания, снятые с манометра или пользуясь техническими характеристиками котла/утилизатора..

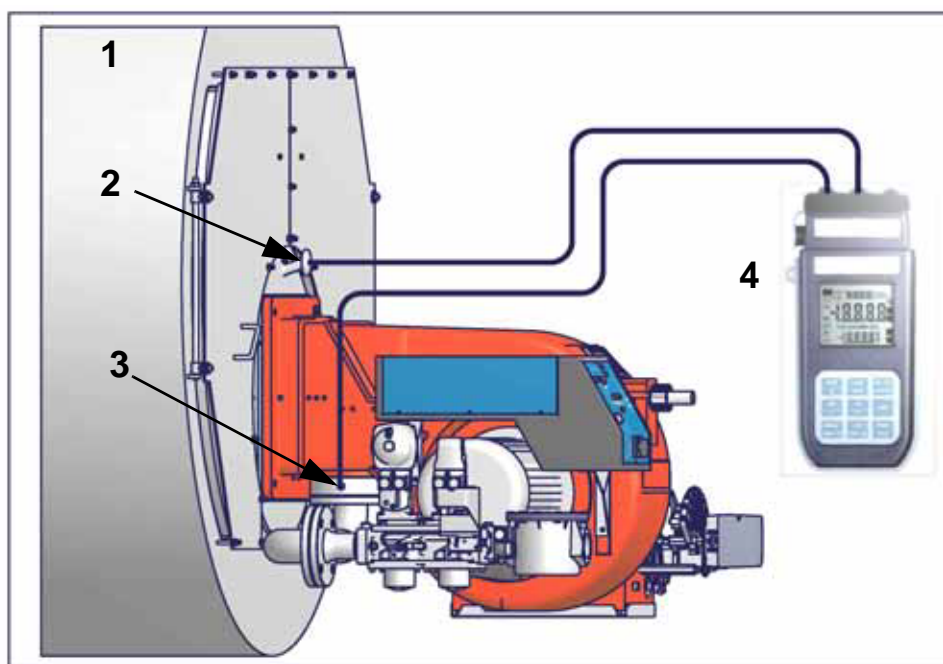


Рис. 28

#### Описание

- 1 Котёл
- 2 Штуцер для отбора давления газа в котле
- 3 Штуцер для отбора давления газа на дроссельном клапане

## 4 Манометр дифференциальный

**Замер давления на голове сгорания**

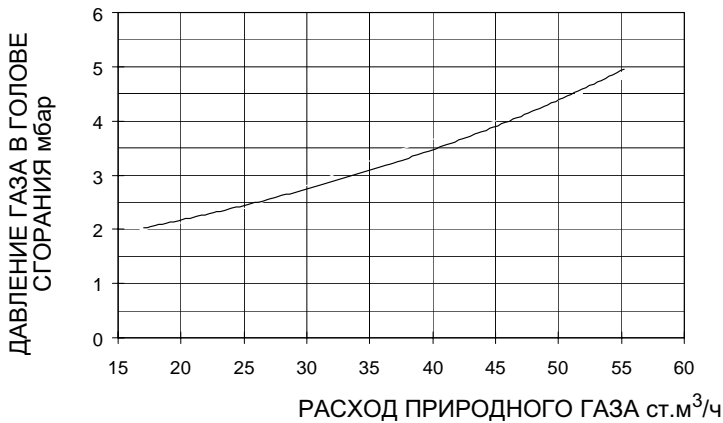
Подсоединить соответствующие датчики на входы манометра: один на штуцер для отбора давления котла (Рис. 28-2), чтобы снять значение давления в камере сгорания и другой на штуцер отбора давления газа на дроссельном клапане горелки. (Рис. 28-2), чтобы снять значение давления газа на голове сгорания.

На основании дифференциального давления, снятого таким образом, можно вычислить значение максимального расхода газа, используя при этом графики кривых соотношения “давление-расход” в голове сгорания, которые Вы найдете в следующем параграфе. Имея значение давления газа в голове сгорания (указывается на ординате), можно определить значение расхода в топке в Стм<sup>3</sup>/час (указывается на абсциссе). Полученные данные должны использоваться для регулирования расхода газа.

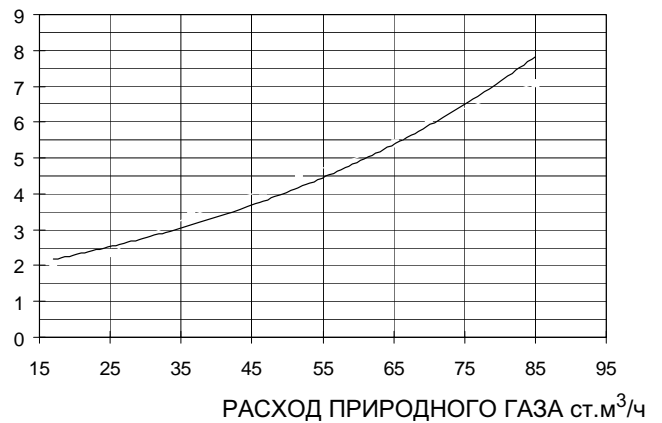
**ПРИМЕЧАНИЕ: КРИВЫЕ ДАВЛЕНИЯ – РАСХОДА ГАЗА ОРИЕНТИРОВОЧНЫ; ДЛЯ ПРАВИЛЬНОЙ РЕГУЛИРОВКИ РАСХОДА ГАЗА ОБРАТИТЕСЬ К ПОКАЗАНИЯМ СЧЁТЧИКА.**

**Кривые соотношения “давление газа в голове сгорания - расход газа”**

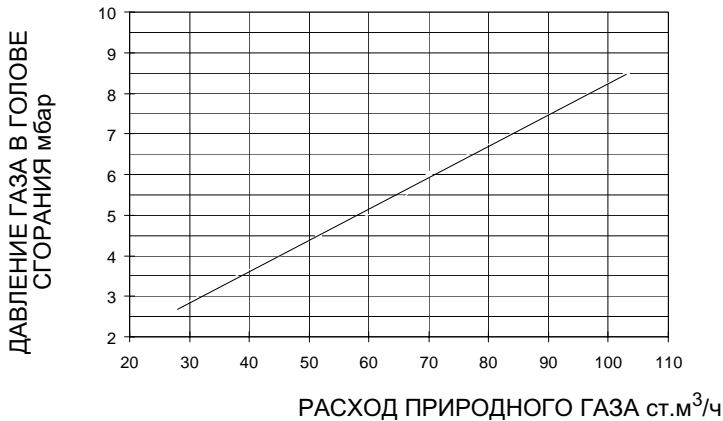
КР60 М-...0.40



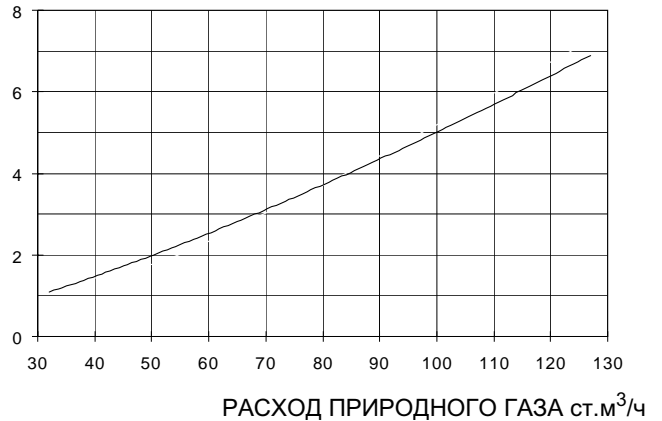
КР60 М-0.50 - М-...0.65



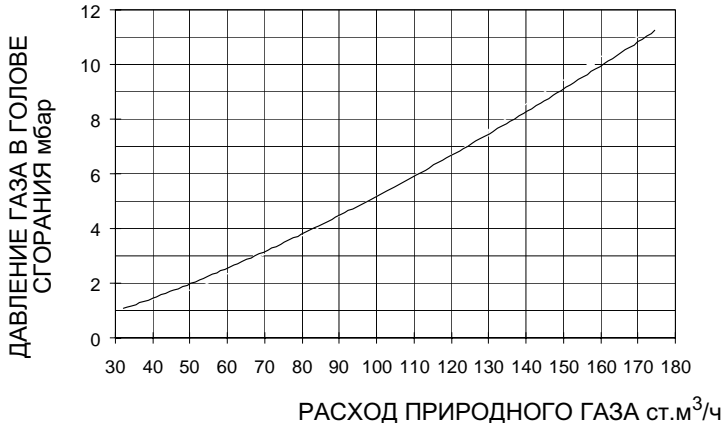
КР65



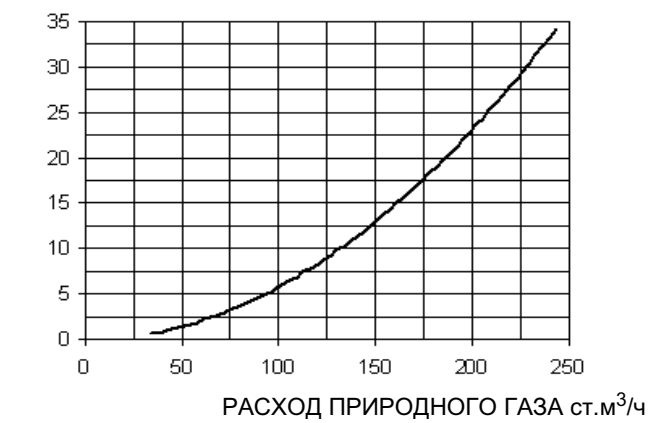
КР72 М-...0.xx



КР72 М-...1.xx



КР73 М-...1.xx



## Газовый фильтр

Газовые фильтры удерживают частички пыли, поступаемые вместе с газом, и защищают от быстрого загрязнения такие компоненты, как горелки, счетчики, регуляторы. Фильтр обычно располагается перед всеми регулирующими и отсечными органами.

## Блок контроля герметичности VPS504

Данный блок контролирует герметичность отсечных газовых клапанов.

Проверка осуществляется, как только термостат котла подаёт сигнал, разрешающий пуск горелки. При помощи внутреннего мембранного насоса в испытательном контуре создаётся давление на 20 мбар выше давления подачи газа. Для проведения проверки подсоедините манометр к штуцеру для отбора давления PA. Если проверка завершилась положительно, через несколько секунд загорается жёлтая лампочка LC.

В противном случае загорается красная лампочка LB, сигнализирующая состояние блокировки. Чтобы перезапустить горелку, необходимо деблокировать блок управления нажатием на эту кнопку.

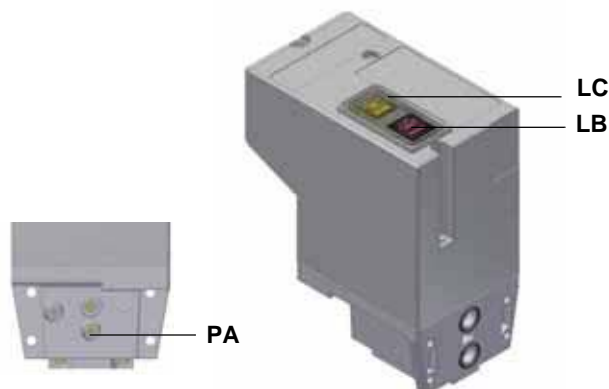


Рис. 29

## Сервопривод

Сервопривод, которым комплектуется горелка, может быть двух типов: сервопривод Berger STM30.. (см. стр.31); сервопривод Siemens SQL33... (см. стр.33)

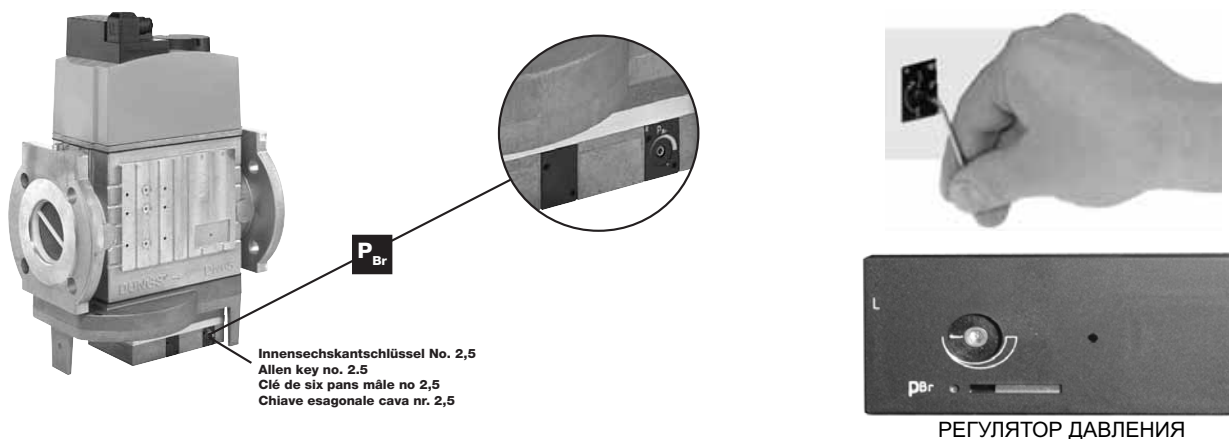
## Регулирование - общее описание

Регулировка расхода воздуха и топлива производится сначала на максимальной мощности (большое пламя), воздействуя соответственно на воздушную заслонку и на варьируемый сектор.

- Проверить, что параметры продуктов сгорания находятся в рамках рекомендуемых предельных значений.
- Проверить расход газа с помощью счетчика или, если это невозможно сделать, проверить давление на голове сгорания с помощью дифференциального манометра, как описано в параграфе “Измерение давления в голове сгорания” на Стр.28.
- Затем, отрегулировать мощность на всех промежуточных точках между минимальной и максимальной, настроив рабочую кривую с помощью пластинки варьируемого сектора. Варьируемый сектор закрепляет соотношение воздух/топливо в этих точках, регулируя открытие - закрытие дроссельного газового клапана.
- И в конце, определить мощность в режиме малого пламени, воздействуя на микровыключатель малого пламени сервопривода (кулачок III сервопривода Berger STM30..), избегая того, чтобы мощность в режиме малого пламени была слишком высокой или, чтобы температура уходящих газов была слишком низкой, что привело бы к образованию конденсата в дымоходе.

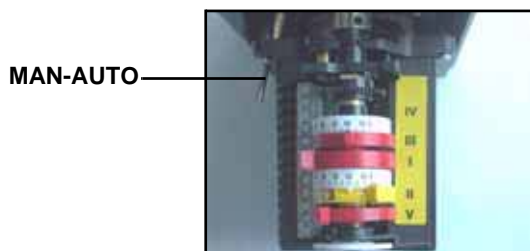
## Процедура регулирования для работы на газе

Для изменения настройки горелки во время испытаний на рабочем месте, придерживаться ниже приведенных процедур. На клапанной группе DUNGS MBC..SE, установить регулятор давления на выходе на 1/3 его хода, используя шестигранный ключ на 2,5 мм.



Производить далее регулировку, в зависимости от типа установленного сервопривода.

## Регулирование с помощью сервопривода BERGER STM30.



### Описание кулачков сервопривода STM30..

- I Большое пламя
- II Пауза и Розжиг
- III Малое пламя при работе на газе
- V Малое пламя при работе на мазутном топливе

- 1 Настроить работу горелки, выбрав GAS с помощью переключателя **CM** горелки (имеющегося на панели управления горелки - на стр 42;
- 2 Для проверки направления вращения двигателя вентилятора (см. параграф на стр 24), открыть электрощит и воздействовать вручную на соответствующий контактор (см. рисунок).



- 3 Только для горелок с клапанами **Dungs MB-DLE** : прежде, чем запускать горелку, отрегулировать медленное открытие клапанной группы : для регулировки медленного открытия, снять крышечку **T** (см. Рис30), перевернуть ее и установить на стержнек **VR**, со специальным пазом, расположенным в верхней части. При закручивании расход при розжиге уменьшается, при откручивании расход увеличивается. Не допускается регулировка винта **VR** с помощью отвертки.

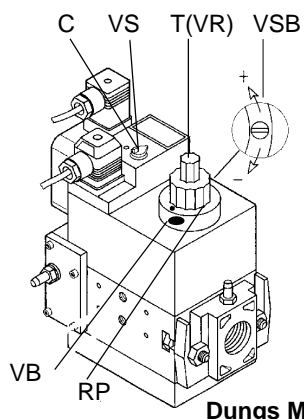
N.B.: Винт VSB должен сниматься только для замены катушки

- 4 Перед розжигом горелки, для достижения положения большого пламени в полной безопасности, перевести кулачок большого пламени сервопривода, в положение соответствующее положению кулачка малого пламени (с тем, чтобы горелка работала на малой мощности).
- 5 запустить горелку с помощью ряда термостатов; подождать пока завершится фаза предварительной продувки и запустится горелка;
- 6 вывести горелку в режим большого пламени, с помощью термостата **TAB**.
- 7 Затем, постепенно сдвигать микровыключатель большого пламени сервопривода в сторону наращивания мощности до тех пор, пока он не достигнет положения большого пламени, при этом все время необходимо контролировать значения выбросов продуктов сгорания и возможно подачу газа с помощью стабилизатора, встроенного в клапанную группу, а воздух - с помощью кулачка с прорезью (см. следующие пункты) .
- 8 перейти к регулировкам по воздуху и газу: все время сверяться с анализами уходящих газов, во избежание горения с недостатком воздуха, необходимо увеличивать подачу воздуха, в зависимости от изменения расхода газа, выполненного согласно нижеуказанной процедуре;
- 9 Отрегулировать **расход газа в режиме большого пламени** на значения требуемые котлом/потребителем, воздействуя на стабилизатор давления, встроенный в клапанную группу:

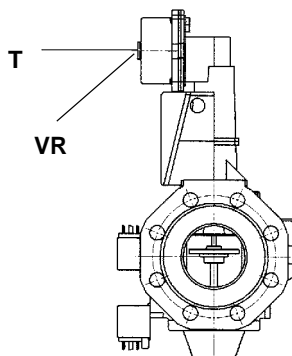
- Регулировка расхода газового клапана выполняется при помощи регулятора **RP** после ослабления на несколько оборотов стопорного винта **VB**. При откручивании регулятора **RP** клапан открывается, при закручивании - закрывается. Стабилизатор давления регулируется при помощи винта **VS**, расположенного под крышкой **C**: при ввинчивании давление увеличивается, при отвинчивании - уменьшается.

- **клапаны Siemens VGD**: для увеличения или уменьшения давления, а следовательно расхода газа, воздействовать с помощью отвертки на регулировочный винт **VR**, после снятия крышки **T**; при закручивании расход увеличивается, при раскручивании - уменьшается (см. рисунок).

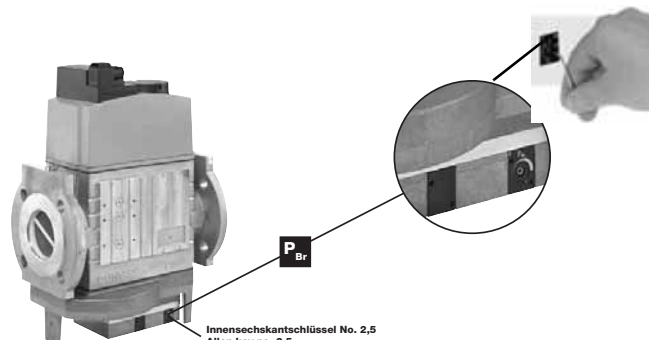
- **клапаны Dungs MBC...SE**: для увеличения или уменьшения давления, а следовательно расхода газа, воздействовать на соответствующий регулятор давления (см.рисунок).



Dungs MB-DLE



Siemens VGD..



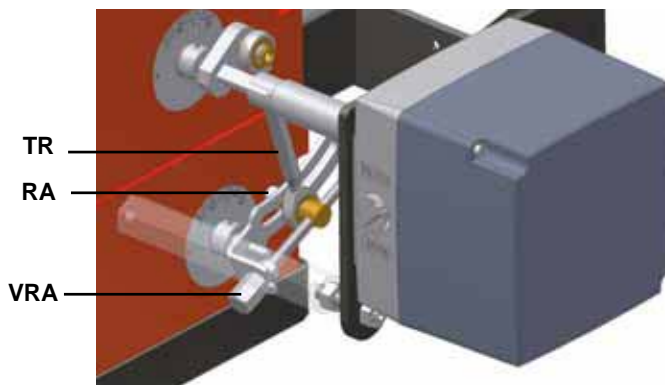
Dungs MBC..SE

Innensechskantschlüssel No. 2,5  
Allen key no. 2,5  
Clé de six pans mâle no 2,5  
Chiave esagonale cava nr. 2,5

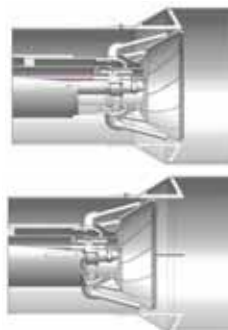
Fig. 30

- 10 Для того, чтобы отрегулировать **расход воздуха в режиме большого пламени**, расслабить гайку **RA** и вращать винт **VRA** до тех пор, пока не получите желаемый расход воздуха: при смещении болта **TR** по направлению к оси заслонки - заслонка открывается и расход воздуха увеличивается, смещая его от заслонки - заслонка закрывается и расход уменьшается.

**ВНИМАНИЕ!** По завершении операций убедитесь, что не забыли затянуть блокировочную гайку **RA**. Не меняйте положения болтов воздушной заслонки.



- 11 Регулировать положение головы сгорания только в случае необходимости: для работы на сниженной мощности расслабить винт **VB** и постепенно сдвигать голову сгорания в сторону положения "MIN", вращая по часовой стрелке регулировочное кольцо **VRT**. Заблокировать винт **VB** при завершении регулировки..

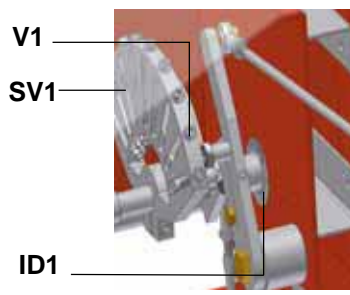
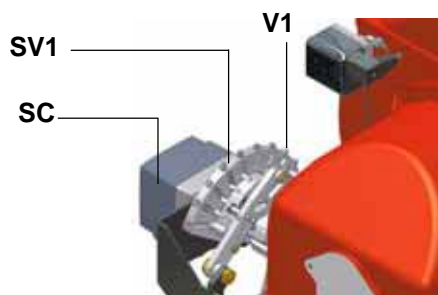


Положение головы "MAX" (макс.)

Положение головы "MIN" (мин.)

**ВНИМАНИЕ!** Если меняется положение головы сгорания, необходимо повторить все операции по настройке воздуха и газа, описанные в предыдущих пунктах.

- 12 После регулировки расхода воздуха и газа при работе на максимальной мощности, перейти к регулировке промежуточных мощностей по каждой точке варьироваемого сектора (сторона газа) **SV1**, дойдя до точки минимальной мощности.
- 13 Для того, чтобы отрегулировать по точкам варьироваемый сектор, перевести микровыключатель малого пламени (кулачок III) слегка ниже значения максимальной мощности (90°).
- 14 Установить термостат **TAB** на минимальную мощность с тем, чтобы сервопривод сработал на закрытие;
- 15 Смещать **кулачок III** в сторону минимальной мощности, с тем, чтобы сервопривод начал закрываться, до тех пор, пока два подшипника не совместятся с регулировочным винтом, относящимся к самой низкой точке: закручивать винт **V1** для увеличения расхода, откручивать - для уменьшения.
- 16 Вновь сместить **кулачок III** в сторону минимальной мощности, повторить все до следующего винта и повторять эти операции, описанные в предыдущем пункте, до тех пор, пока не получите желаемое значение минимальной мощности горелки (малое пламя).
- 17 Теперь можно перейти к регулировке реле давления (см. следующий параграф).



Дроссельный клапан открыт



Дроссельный клапан закрыт

- 18 Если возникнет необходимость изменения мощности горелки в режиме малого пламени, воздействовать на **кулачок III** сервопривода. Положение кулачка в режиме малого пламени никогда не должно совпадать с положением кулачка при розжиге горелки, и по этой причине кулачок должен быть настроен на 20°- 30° больше значения кулачка при розжиге (**кулачок II**).
- 19 Отключить и вновь включить горелку. Если регулировка была выполнена неправильно, повторить предыдущие пункты настройки.



**Регулировка с помощью сервопривода SIEMENS SQL33.**

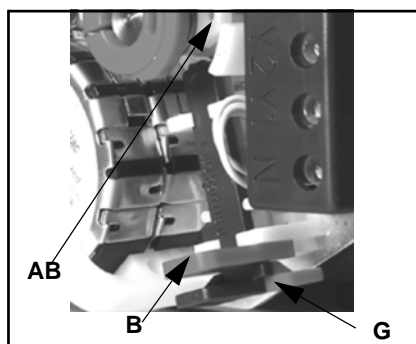
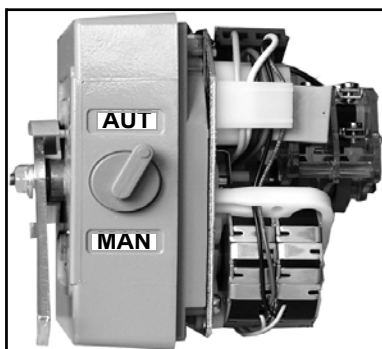
- 1 Запустить горелку, выбрав ГАЗ с помощью переключателя СМ горелки (имеющейся на контрольной панели горелки - стр. 42);
- 2 Для проверки направления вращения двигателя вентилятора (см. "Направление вращения двигателя вентилятора и двигателя насоса" на стр. 24), открыть электрощит и воздействовать вручную на соответствующий контактор (см. рисунок).



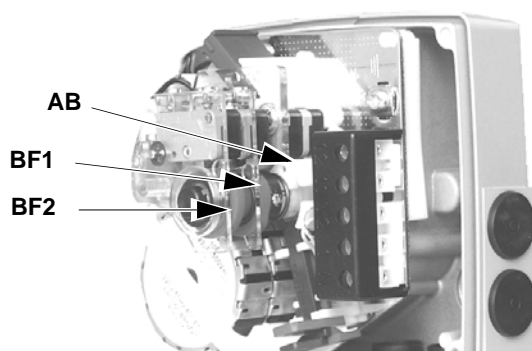
- 3 **Только для горелок с клапанами Dungs Multibloc MB-DLE** : прежде, чем запускать горелку, отрегулировать медленное открытие клапанной группы : для регулировки медленного открытия, снять крышечку **T** (см. Рис31), перевернуть ее и установить на стержнек **VR**, со специальным пазом, расположенным в верхней части. При закручивании расход при розжиге уменьшается, при откручивании расход увеличивается. Не допускается регулировка винта **VR** с помощью отвертки.

N.B.: Винт VSB должен сниматься только для замены катушки

- 4 запустить горелку с помощью ряда термостатов; подождать пока завершится фаза предварительной продувки и запустится горелка;
- 5 горелка включится, когда сервопривод будет находиться в положении розжига: установить ее в режим ручной работы с помощью переключателя **MAN/AUTO** (считать значение положения розжига на указателе ID1 воздушной заслонки).
- 6 отсоединить термостат TAB, вынув для этого провод с клеммы 6 или выбрав режим MAN на регуляторе мощности RWF40, или же 0 на селекторном переключателе CMF (имеющиеся только на модулирующих горелках);
- 7 установить сервопривод на MAN с помощью переключателя **MAN/AUTO** (см. следующие фото);
- 8 установить ручную варьируемый сектор **SV1** в положение большого пламени, проверяя постоянно содержание уходящих газов, и заблокировать его на желаемом положении, установив сервопривод в положение автоматической работы AUTO (с помощью соответствующего переключателя - см. фото).

**Описание кулачков сервопривода SQL33..**

AB = Кулачок большого пламени  
 BF1 = Кулачок малого пламени при работе на газе  
 BF2 = Кулачок малого пламени при работе на мазутном топливе  
 B = Пластмассовый зажим  
 G = Рычажок блокировки кулачка



- 9 Продолжать выполнять регулировки по воздуху и газу, постоянно руководствуясь анализами уходящих газов. Во избежание процесса горения при недостаточном кислороде, добавлять воздух, в зависимости от изменения расхода газа, выполняемого с помощью процедуры, описанной ниже;
- 10 Отрегулировать **расход газа в режиме большого пламени** на значения требуемые котлом/потребителем, воздействуя на стабилизатор давления, встроенный в клапанную группу:
  - **Клапанная группа Dungs Multibloc MB-DLE**: Регулировка расхода газового клапана выполняется при помощи регулятора **RP** после ослабления на несколько оборотов стопорного винта **VB**. При откручивании регулятора **RP** клапан открывается, при закручивании - закрывается. Стабилизатор давления регулируется при помощи винта **VS**, расположенного под крышкой **C**: при ввинчивании давление увеличивается, при отвинчивании - уменьшается.
  - **клапаны Siemens VGD**: для увеличения или уменьшения давления, а следовательно расхода газа, воздействовать с помощью отвертки на регулировочный винт **VR**, после снятия крышки **T**; при закручивании расход увеличивается, при раскручивании - уменьшается (см. рисунок).

- клапаны Dungs MBC...SE: для увеличения или уменьшения давления, а следовательно расхода газа, воздействовать на соответствующий регулятор давления (см.рисунок).

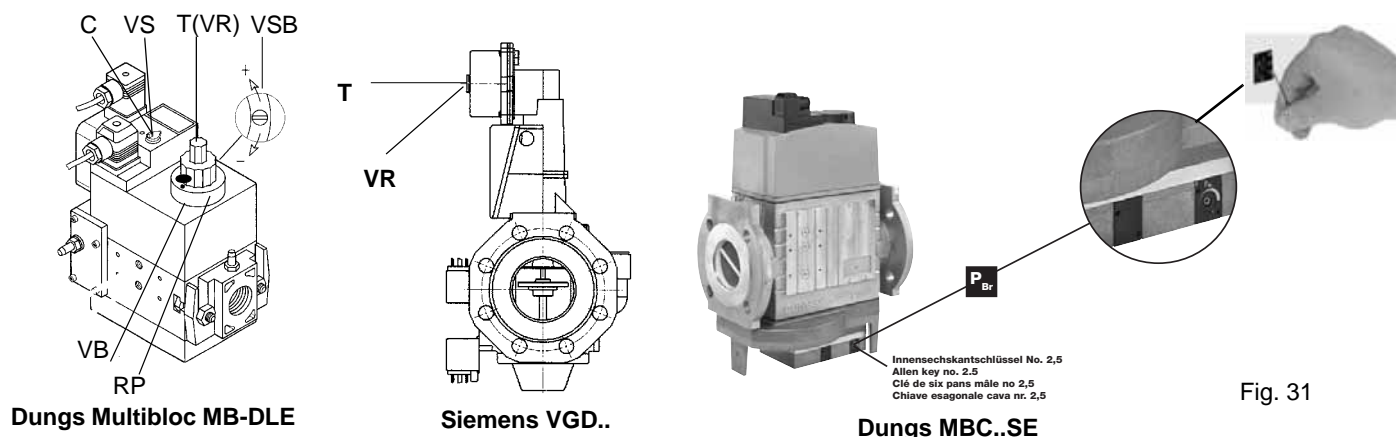
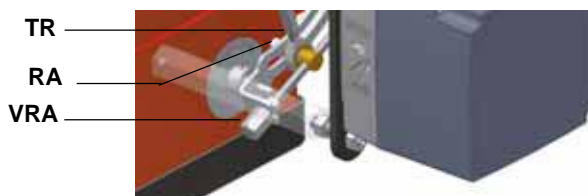


Fig. 31

- 11 Для того, чтобы отрегулировать **расход воздуха в режиме большого пламени**, расслабить гайку **RA** и вращать винт **VRA**, пока не получите желаемый расход: сдвигая болт **TR** по направлению к оси заслонки, заслонка будет открываться и расход воздуха увеличиваться, сдвигая болт от заслонки - заслонка будет закрываться, а расход воздуха уменьшаться.

**Внимание!** По завершении операций, убедитесь в том, что Вы не забыли затянуть блокировочную гайку **RA**. Не менять более положение болтов воздушной заслонки.



- 12 если необходимо, отрегулировать положение головы сгорания: для работы на сниженной мощности расслабить винт **VB** и постепенно сдвигать голову сгорания в сторону положения "MIN", вращая по часовой стрелке регулировочное кольцо **VRT**. Заблокировать винт **VB** по завершении регулировки.

**Внимание:** если изменяется положение головы сгорания, необходимо повторить регулировку по газу и воздуху, описанные в предыдущих параграфах.

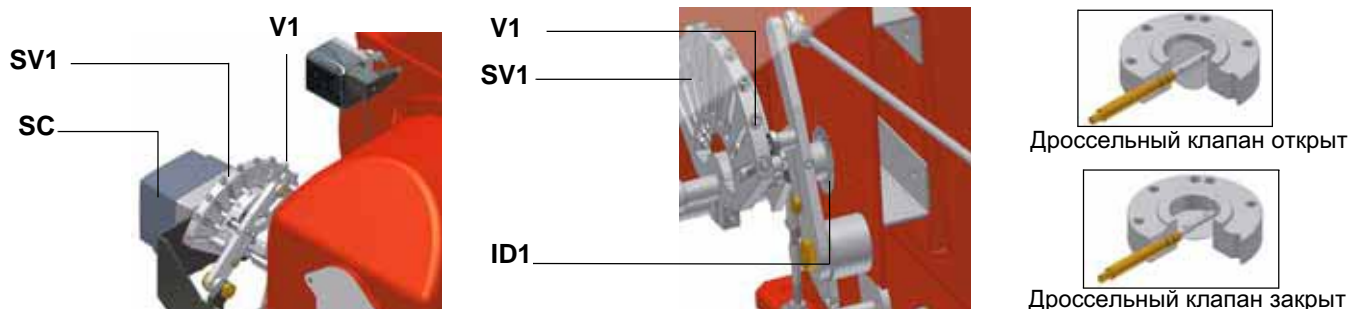
- 13 После регулировки расхода воздуха и газа на максимальной мощности, приступить к регулировке всех точек варьированного сектора **SV1**, вплоть до точки минимальной мощности, для этого смещая постепенно варьированный сектор и регулируя каждый винт **V1**, до тех пор пока Вы не настроите профиль стальной пластинки, действуя так, как описано в последующих пунктах.

- 14 для того, чтобы изменить положение сектора **SV1**, установить сервопривод на режим MAN, повернуть сектор и вновь установить сервопривод в режим AUTO, для того, чтобы заблокировать сектор;

- 15 воздействовать на винт **V1**, соответствующий двум подшипникам напротив на варьированном секторе;

- 16 для того, чтобы отрегулировать следующий винт, установить опять сервопривод на режим MAN, повернуть сектор и вновь установить сервопривод в режим AUTO, для того, чтобы заблокировать сектор в соответствии со следующим винтом; отрегулировать его и действовать дальше таким же образом, регулируя все винты для определения профиля стальной пластинки, в зависимости от значений анализов уходящих газов.

- 17 После определения всего профиля, вновь подключить термостат **TAB**, подсоединив для этого провод к клемме 6 или, установив модулятор RWF40 на режим AUTO или селекторный переключатель CMF на положение 3 (только на модулирующих горелках).



- 18 Отключить и вновь включить горелку.

- 19 По завершении фазы предварительной продувки, вывести горелку в режим большого пламени с помощью термостата **TAB** и проверить анализы уходящих газов;

- 20 затем, вывести горелку в режим малого пламени, при необходимости, отрегулировать величину (мощность) малого пламени, вставив отвертку в паз **F** кулачка **BF1**, чтобы сдвинуть его;

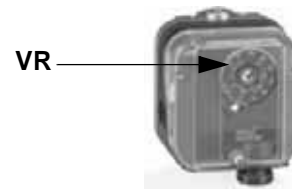


- 21 Положение кулачка в режиме малого пламени никогда не должно совпадать с положением кулачка при розжиге горелки и по этой причине кулачок **BF** должен быть настроен на 20°-30° больше значения положения розжига (см. положение индикатора **D1** на следующих рисунках).
- 22 Теперь можно перейти к регулировке реле давления (см. на стр 36).

### **Регулировка реле давления воздуха и газа**

Функцией **реле давления воздуха** является создание безопасности работы электронного блока (блокировка), если давление воздуха не будет соответствовать предусмотренному значению. В случае блокировки, необходимо разблокировать горелку при помощи кнопки разблокировки электронного блока, имеющейся на контрольной панели горелки.

**Реле давления газа** контролируют давление, чтобы препятствовать работе горелки в тех случаях, когда значение давления не будет соответствовать дозволению диапазону давления.



### **Регулировка реле давления воздуха**

Регулировка реле давления воздуха выполняется следующим образом:

- Снимите прозрачную пластиковую крышку.
- После выполнения регулировки расхода воздуха и топлива включите горелку и на фазе предварительной продувки медленно поворачивайте регулировочное кольцо **VR** (чтобы увеличить давление настройки) по часовой стрелке до тех пор, пока не сработает аварийная блокировка горелки.
- Считать на шкале значение давления и уменьшить его на 15%.
- Повторите цикл запуска горелки, проверяя, что она правильно функционирует.
- Установите на место прозрачную крышку реле давления.

### **Регулировка реле минимального давления газа**

Для калибровки реле давления газа выполните следующие операции:

- Убедиться в том, что фильтр чистый
- Снимите крышку из прозрачного пластика.
- При работающей горелке на максимальной мощности, измерьте давление на штуцере отбора давления реле минимального давления газа.
- Медленно закрывайте ручной отсекающий кран, находящийся перед реле давления (см. график монтажа газовых рампы), вплоть до снижения давления на 50% от значения считанного ранее. Убедитесь, что значение CO в уходящих газах не увеличилось: если значение CO выше нормативных значений, открывайте медленно отсекающий клапан, пока значение не снизится до вышеуказанного значения.
- Убедитесь, что горелка работает нормально.
- Вращайте регулировочное кольцо реле давления по часовой стрелке (для увеличения давления), вплоть до отключения горелки.
- Полностью откройте ручной отсекающий клапан.
- Установите на место прозрачную крышку.

### **Регулировка реле максимального давления газа (там, где оно присутствует)**

Для настройки реле действовать следующим образом:

1. снять прозрачную пластмассовую крышку;
2. замерить давление газа в сети без пламени в горелке;
3. установить на регулировочном кольце **VR**, значение, считанное в п.2 и увеличив его на 30%;
4. установить вновь на место прозрачную пластмассовую крышку

## Регулировка горелки при работе на жидком топливе

Расход мазутного топлива регулируется за счет выбора форсунки (противопоточного типа), соответствующего мощности котла и типу применения размера, а также регулировки давления на прямом и обратном ходе жидкого топлива, согласно данных, указанных в таблице и на графике на Рис.28 (для считывания давления - читайте последующие параграфы).

СОПЛО	ДАВЛЕНИЕ ТОПЛИВА НА ФОРСУНКЕ бар	ДАВЛЕНИЕ НА ОБРАТНОМ ХОДЕ НА БОЛЬШОМ ПЛАМЕНИ МАКС. бар	ДАВЛЕНИЕ НА ОБРАТНОМ ХОДЕ НА МАЛОМ ПЛАМЕНИ МИН. бар
FLUIDICS WR2	25	20	7 (рекомендуется)

РАЗМЕР	РАСХОД кг/час	
	Мин	Макс
40	13	40
50	16	50
60	20	60
70	23	70
80	26	80
90	30	90
100	33	100
115	38	115
130	43	130
145	48	145
160	53	160
180	59	180
200	66	200
225	74	225
250	82	250
275	91	275
300	99	300
330	109	330
360	119	360
400	132	400
450	148	450
500	165	500
550	181	550
600	198	600
650	214	650
700	231	700
750	250	750
800	267	800

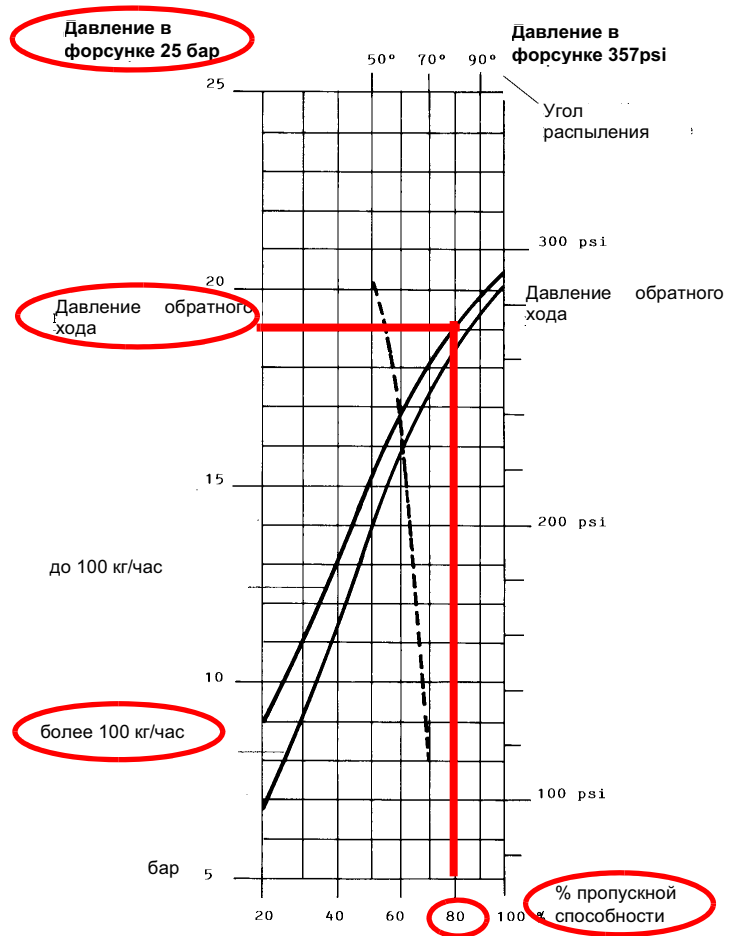


Рис. 32

----- Угол распыления топлива, в зависимости от давления на обратном ходе топлива  
 \_\_\_\_\_ Расход %

Таб. 4

**Пример** : 80% номинального расхода на форсунке можно получить, если установлены форсунки с расходом более 100 кг/час, при давлении на обратном ходе примерно равном 18 бар (см. график на Рис. 32).

**Регулирование с помощью BERGER STM30.**

- 1 После настройки горелки для работы на газе отключить горелку и выбрать работу на мазутном топливе (OIL) с помощью селекторного переключателя SM (имеющегося на контрольной панели горелки - Рис.37).
- 2 при открытом электрощите, ввести в действие насос, воздействуя напрямую отверткой на соответствующий контактор **CP** (см. рисунок): проверить направление вращения двигателя насоса и держать отвертку в нажатом состоянии в течение нескольких секунд, пока не заполнится контур мазутного топлива;



CP

- 3 выпустить воздух со штуцера (**M**) манометра насоса (Рис. 33), ослабив слегка заглушку, но не снимая ее; затем отпустить контактор;

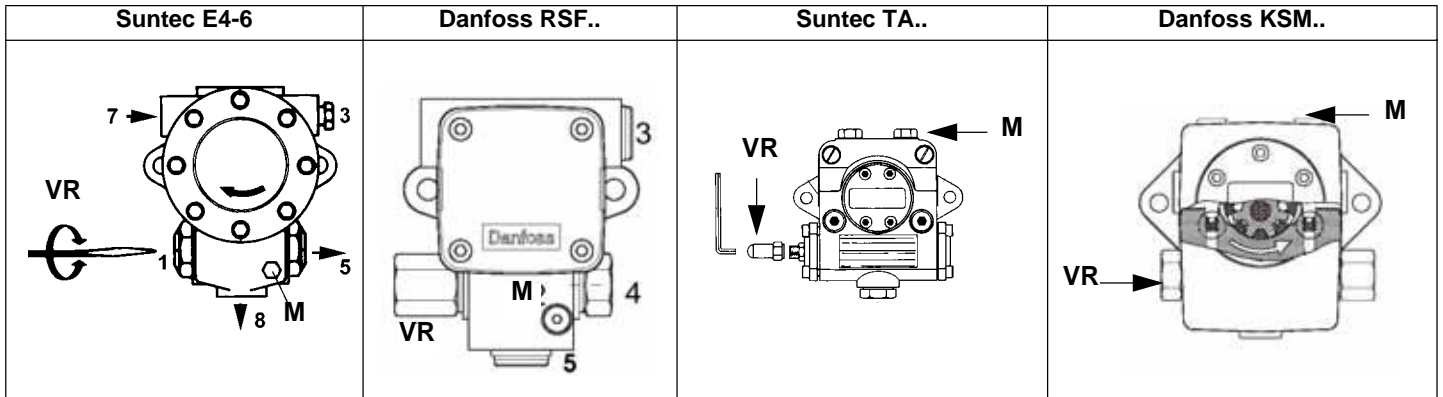
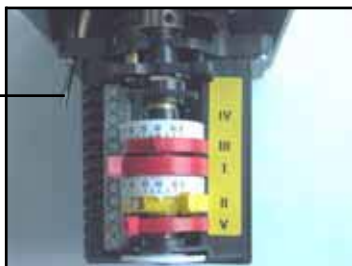


Рис. 33

- 4 Прежде, чем включать горелку, с целью выхода в режим большого пламени в условиях полной безопасности, установить микровыключатель большого пламени сервопривода в соответствие с кулачком малого пламени (с тем, чтобы горелка работала на минимальной мощности).
- 5 зарегистрировать заданное значение большого пламени при регулировке горелки на газе (см. предшествующие парагр.);
- 6 запустить горелку с помощью ряда термостатов; подождать пока завершится фаза предварительной продувки и запустится горелка;
- 7 вывести горелку в режим большого пламени, с помощью термостата **TAB**.
- 8 Затем, постепенно сдвигать микровыключатель большого пламени в сторону наращивания мощности до тех пор, пока он не достигнет положения большого пламени, на которое была отрегулирована горелка при работе на газе, при этом все время проверяя значения выбросов продуктов сгорания и , при необходимости, регулируя давление мазутного топлива (см. следующий пункт).

MAN-AUTO

**Описание кулачков сервопривода STM30..**

- I Большое пламя
- II Пауза и Розжиг
- III Малое пламя при работе на газе
- V Малое пламя при работе на мазутном топливе

- 9 Давление питания форсунки уже отрегулировано заранее на заводе-изготовителе и не должно изменяться. Только в случае необходимости, отрегулировать давление питания (см. соответствующий параграф) следующим образом: установить манометр в положение, указанное на Рис. 35, воздействовать на регулировочный винт **VR** насоса (см. Рис. 33) до получения на форсунке давления в 25 бар (форсунки Fluidics - см. график на Таб. 4 - Рис. 32);

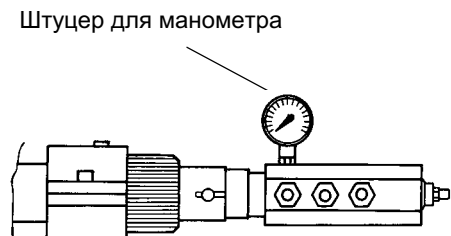


Рис. 34

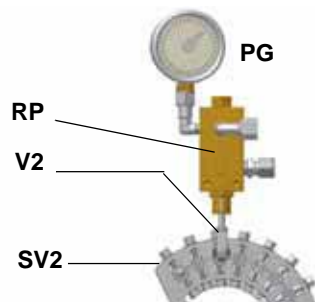


Рис. 35

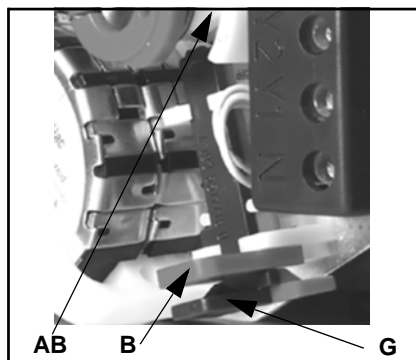
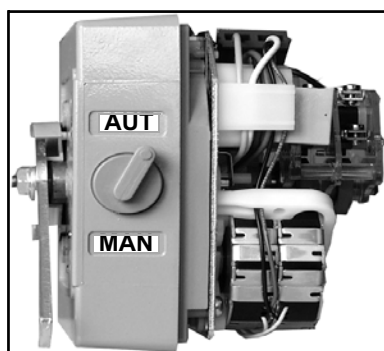
- 10 для получения максимального расхода мазутного топлива регулировать давление (считывая значения на манометре PG), не изменяя при этом, уже отрегулированный, во время настройки работы на газе, расход воздуха (см. предыдущий параграф): все время проверяя параметры продуктов сгорания, воздействовать на винт варьируемого сектора, соответствующий мазутному топливу **SV2** (см. Рис. 35), но по достижении положения большого пламени.
  - 11 Для того, чтобы отрегулировать по точкам варьируемый сектор и создать профиль стальной пластинки, перевести микровыключатель малого пламени (кулачок V) чуть-чуть ниже значения максимальной мощности (90°).
  - 12 Установить термостат **TAB** на минимальную мощность с тем, чтобы сервопривод сработал на закрытие;
  - 13 Смещать кулачок **V** (малое пламя на мазутном топливе) в сторону минимальной мощности, с тем, чтобы сервопривод начал закрываться, до тех пор, пока два подшипничка не совместятся с регулировочным винтом, относящимся к самой низкой точке: закручивать винт **V2** для увеличения расхода, откручивать - для уменьшения, с целью получения значения давления, как на графике на Рис. 32, на основании требуемого расхода.
  - 14 Вновь сместить кулачок **V** в сторону минимальной мощности, до следующего винта и повторить все, что описано в предыдущем пункте, продолжать до тех пор, пока не получите желаемое значение минимальной мощности (малое пламя).
  - 15 Положение кулачка в режиме малого пламени никогда не должно совпадать с положением кулачка при розжиге горелки и по этой причине кулачок **V** должен быть настроен хотя бы на 20-30° больше значения кулачка при розжиге.
- Отключить и вновь включить горелку. Если расход мазутного топлива требует дополнительной регулировки, повторить предыдущие пункты настройки.

#### Регулировка с помощью сервопривода SIEMENS SQL33.

- 1 После настройки горелки для работы на газе отключить горелку и выбрать работу на мазутном топливе (OIL) с помощью селекторного переключателя **CM** (имеющегося на контрольной панели горелки - Рис. 37).
- 2 при открытом электрощите, ввести в действие насос, воздействуя напрямую отверткой на соответствующий контактор **CP** (см. рисунок): проверить направление вращения двигателя насоса и держать отвертку в нажатом состоянии в течение нескольких секунд, пока не заполнится контур мазутного топлива

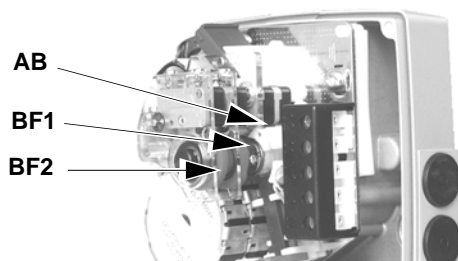


- 3 выпустить воздух со штуцера (**M**) манометра насоса (Рис. 33), расслабив слегка заглушку, но не снимая ее; затем отпустить контактор;
- 4 запустить горелку с помощью ряда термостатов; подождать пока завершится фаза предварительной продувки и запустится горелка;
- 5 горелка включается с сервоприводом в положении розжига: настроить его в ручном режиме с помощью селекторного переключателя **MAN/AUTO** (считать значение положения при розжиге на индикаторе ID1 воздушной заслонки).
- 6 отключить термостат **TAB**, отсоединив для этого провод от клеммы 6, или выбрав **MAN** на регуляторе **RWF40**, или же **0** на селекторном переключателе **CMF** (только на модулирующих горелках);
- 7 установить сервопривод на ручной режим **MAN** с помощью переключателя **MAN/AUTO** (см. последующие фото);
- 8 вывести вручную варьируемый сектор **SV2** в положение большого пламени, все время проверяя значения продуктов выброса и заблокировать его на желаемом положении, установив сервопривод в автоматический режим **AUTO** (с помощью соответствующего селекторного переключателя . см. фото).



#### Описание кулачков сервопривода SQL33..

- AB = Кулачок большого пламени  
 BF1 = Кулачок малого пламени при работе на газе  
 BF2 = Кулачок малого пламени при работе на мазутном топливе  
 B = Пластмассовый зажим  
 G = Рычажок блокировки кулачка



Давление питания форсунки уже отрегулировано заранее на заводе-изготовителе и не должно изменяться. Только в случае необходимости, отрегулировать давление питания (см. соответствующий параграф) следующим образом: установить манометр в положение, указанное на Рис. 36, воздействовать на регулировочный винт **VR** насоса (см. Рис. 33) до получения на форсунке давления в 25 бар (форсунки Fluidics - см. график на Рис. 32);

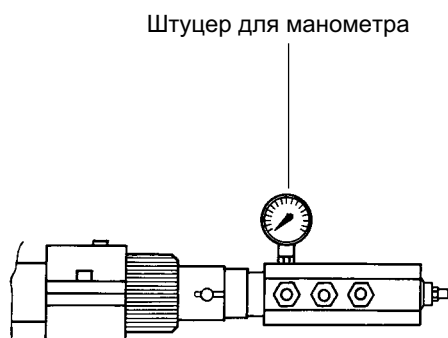


Рис. 36

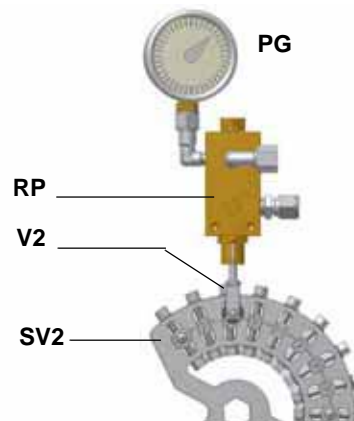


Рис. 37

- 9 для получения максимального расхода мазутного топлива регулировать давление (считывая значения на манометре **PG**), не изменяя при этом, уже отрегулированный, во время настройки работы на газе, расход воздуха (см. предыдущий параграф): все время проверяя параметры продуктов сгорания, воздействовать на винт варьируемого сектора, соответствующий мазутному топливу **SV2** (см. Рис. 37), но по достижении положения большого пламени.
- 10 После регулировки расхода воздуха и мазутного топлива для работы на максимальной мощности, приступить к регулировке всех точек варьируемого сектора **SV2**, дойдя до точки минимальной мощности: смещать постепенно варьируемый сектор и регулировать каждый винт **V2**, пока не определите весь профиль стальной пластинки.
- 11 для изменения положения сектора **SV2**, установить сервопривод в ручной режим **MAN**, повернуть сектор и вновь установить сервопривод в автоматический режим **AUTO**, чтобы заблокировать сектор;
- 12 воздействовать на винт **V2**, соответствующий двум подшипникам, относящимся к положению сектора;
- 13 для того, чтобы отрегулировать следующий винт, опять установить сервопривод в ручной режим **MAN**, повернуть сектор и вновь перевести сервопривод в автоматический режим **AUTO**, чтобы заблокировать сектор в соответствии со следующим винтом; отрегулировать его и продолжать также далее, регулируя все винты, для определения профиля стальной пластинки, на основании считываемых значений продуктов выброса.
- 14 После получения всего рабочего профиля, вновь подключить термостат **TAB**, подсоединив для этого провод к клемме 6 или установив регулятор RWF40 на **AUTO**, или же селекторный переключатель **CMF** на положение 3 (только на модулирующих горелках).
- 15 Отключить и вновь включить горелку.
- 16 По завершении фазы предварительной продувки, вывести горелку в режим большого пламени с помощью термостата **TAB** и проверить значения продуктов горения;
- 17 затем, перевести горелку в режим малого пламени, при необходимости, отрегулировать величину (мощность) малого пламени, установив отвертку в паз **F** кулачка **BF2**, чтобы сдвинуть его;



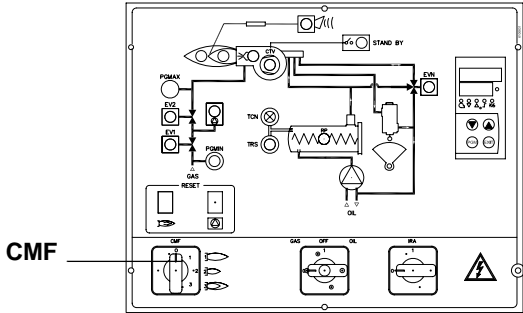
- 18 Положение кулачка в режиме малого пламени никогда не должно совпадать с положением кулачка при розжиге горелки и по этой причине кулачок **BF2** должен быть настроен хотя бы на 20-30° больше значения кулачка при розжиге.

## Горелки модулирующие

Для регулировки модулирующих горелок использовать селекторный переключатель **CMF**, имеющийся на контрольной панели горелки (см. рисунок), вместо того, чтобы использовать термостат **TAB**, как было описано в регулировках прогрессивных горелок. Произвести регулировку, как описано в предыдущих параграфах, уделяя внимание использованию **CMF**.

Положение селекторного переключателя определяет ступени работы: для того, чтобы вывести горелку в режим большого пламени, установить селекторный переключатель **CMF** на 1, а для того, чтобы на малое пламя - на 2.

Для того, чтобы повернуть варьируемый сектор, необходимо установить селекторный переключатель **CMF** на 1 или 2, а затем перевести его на 0.



- CMF = 0 Сервопривод стоит в том положении, в котором находится
- CMF = 1 Работа на большом пламени
- CMF = 2 Работа на малом пламени
- CMF = 3 Автоматическая работа

## Фурма мазутного топлива

Рис. 38 - Промывка форсунки

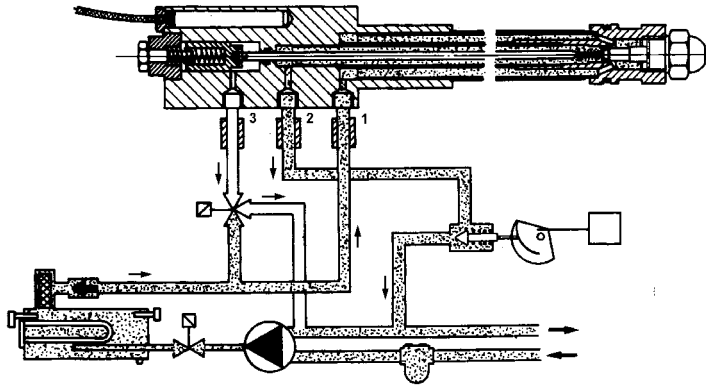


Рис. 39 - Включение

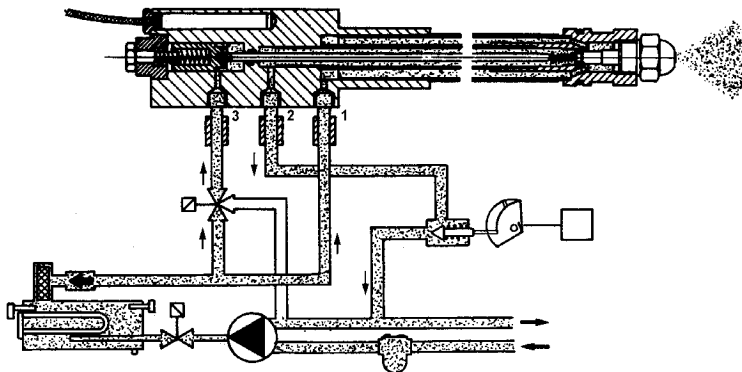
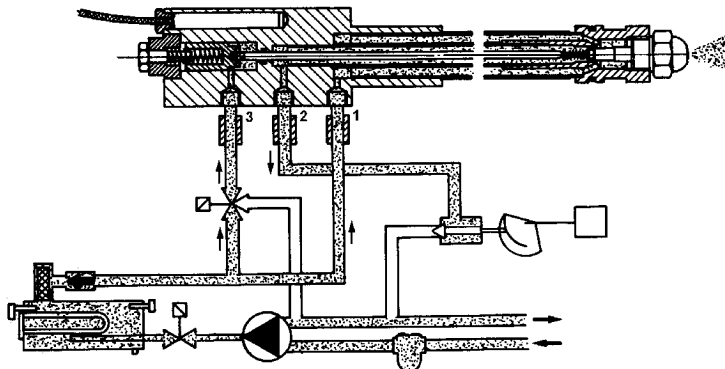


Рис. 40 - Большое пламя





## ЧАСТЬ II: ИНСТРУКЦИЯ ПО ЭКСПЛУАТАЦИИ

### ОГРАНИЧЕНИЯ ПРИ ИСПОЛЬЗОВАНИИ

ГОРЕЛКА РАЗРАБОТАНА И ИЗГОТОВЛЕНА ДЛЯ РАБОТЫ НА ТЕПЛОГЕНЕРАТОРЕ (КОТЛЕ, ВОЗДУХОНАГРЕВАТЕЛЕ, ПЕЧИ И Т.Д.) ТОЛЬКО ПРИ УСЛОВИИ ПРАВИЛЬНОГО ПОДСОЕДИНЕНИЯ, ИСПОЛЬЗОВАНИЕ В ДРУГИХ ЦЕЛЯХ МОЖЕТ ПОСЛУЖИТЬ ИСТОЧНИКОМ ОПАСНОСТИ.

ПОЛЬЗОВАТЕЛЬ ДОЛЖЕН ОБЕСПЕЧИТЬ ПРАВИЛЬНЫЙ МОНТАЖ АППАРАТА, ПОРУЧИВ УСТАНОВКУ КВАЛИФИЦИРОВАННОМУ ПЕРСОНАЛУ, А ВЫПОЛНЕНИЕ ПЕРВОГО ЗАПУСКА ГОРЕЛКИ - СЕРВИСНОМУ ЦЕНТРУ, ИМЕЮЩЕМУ РАЗРЕШЕНИЕ ЗАВОДА-ИЗГОТОВИТЕЛЯ ГОРЕЛКИ.

ОСОБОЕ ВНИМАНИЕ НЕОБХОДИМО УДЕЛИТЬ ЭЛЕКТРИЧЕСКИМ СОЕДИНЕНИЯМ С РЕГУЛИРОВОЧНЫМИ И ПРЕДОХРАНИТЕЛЬНЫМИ ПРИСПОСОБЛЕНИЯМИ ТЕПЛОГЕНЕРАТОРА (РАБОЧИМИ И ПРЕДОХРАНИТЕЛЬНЫМИ ТЕРМОСТАТАМИ И Т.Д.), КОТОРЫЕ ОБЕСПЕЧИВАЮТ ПРАВИЛЬНУЮ И БЕЗОПАСНУЮ РАБОТУ ГОРЕЛКИ.

НЕ ДОПУСКАЕТСЯ ВКЛЮЧЕНИЕ ГОРЕЛКИ ДО МОНТАЖА НА ТЕПЛОГЕНЕРАТОРЕ ИЛИ ПОСЛЕ ЕЁ ЧАСТИЧНОГО ИЛИ ПОЛНОГО ДЕМОНТАЖА (ОТСОЕДИНЕНИЕ, ДАЖЕ ЧАСТИЧНОЕ, ЭЛЕКТРОПРОВОДОВ, ОТКРЫТИЕ ЛЮКА ГЕНЕРАТОРА, ДЕМОНТАЖА ЧАСТЕЙ ГОРЕЛКИ).

НЕ ДОПУСКАЕТСЯ ОТКРЫТИЕ И ДЕМОНТАЖ КАКОЙ-ЛИБО ЧАСТИ ГОРЕЛКИ.

ИСПОЛЬЗУЙТЕ ТОЛЬКО ГЛАВНЫЙ ВЫКЛЮЧАТЕЛЬ ("ON-OFF" (ВКЛ./ВЫКЛ.)), КОТОРЫЙ БЛАГОДАРЯ СВОЕЙ ДОСТУПНОСТИ СЛУЖИТ ТАКЖЕ АВАРИЙНЫМ ВЫКЛЮЧАТЕЛЕМ, И, ПРИ НЕОБХОДИМОСТИ, ДЕБЛОКИРОВОЧНУЮ КНОПКУ.

ПРИ ПОВТОРНОМ СРАБАТЫВАНИИ АВАРИЙНОЙ СИСТЕМЫ БЛОКИРОВКИ, НЕ НАСТАИВАЙТЕ НА ВКЛЮЧЕНИИ ЧЕРЕЗ ДЕБЛОКИРОВОЧНУЮ КНОПКУ, А ОБРАТИТЕСЬ К КВАЛИФИЦИРОВАННОМУ ПЕРСОНАЛУ ДЛЯ УСТРАНЕНИЯ НЕПОЛАДКИ.

**ВНИМАНИЕ:** ВО ВРЕМЯ НОРМАЛЬНОЙ РАБОТЫ ЧАСТИ ГОРЕЛКИ, РАСПОЛОЖЕННЫЕ РЯДОМ С ТЕПЛОГЕНЕРАТОРОМ (СОЕДИНИТЕЛЬНЫЙ ФЛАНЕЦ), НАГРЕВАЮТСЯ. НЕ ПРИКАСАЙТЕСЬ К НИМ ВО ИЗБЕЖАНИЕ ПОЛУЧЕНИЯ ОЖОГОВ.

### РАБОТА ГОРЕЛКИ



**ВНИМАНИЕ:** прежде, чем запускать горелку, убедиться в том, что все ручные отсечные клапаны газа открыты и проверить, что значение давления на входе рампы соответствует значениям, указанным в параграфе "Технические характеристики". Кроме того, убедиться в том, что главный выключатель подачи питание вырублен.

Выбрать применяемое топливо с помощью переключателя SM.

При выборе жидкого топлива, убедиться в том, что все отсечные клапаны на подающем и обратном топливопроводах ОТКРЫТЫ.

- Убедиться, что горелка не заблокирована (при этом горит световой индикатор E), если заблокирована - нажать на кнопку N.
- Проверить, чтобы ряд термостатов или реле давления подают разрешительный сигнал на розжиг горелки.

#### Работа на газе

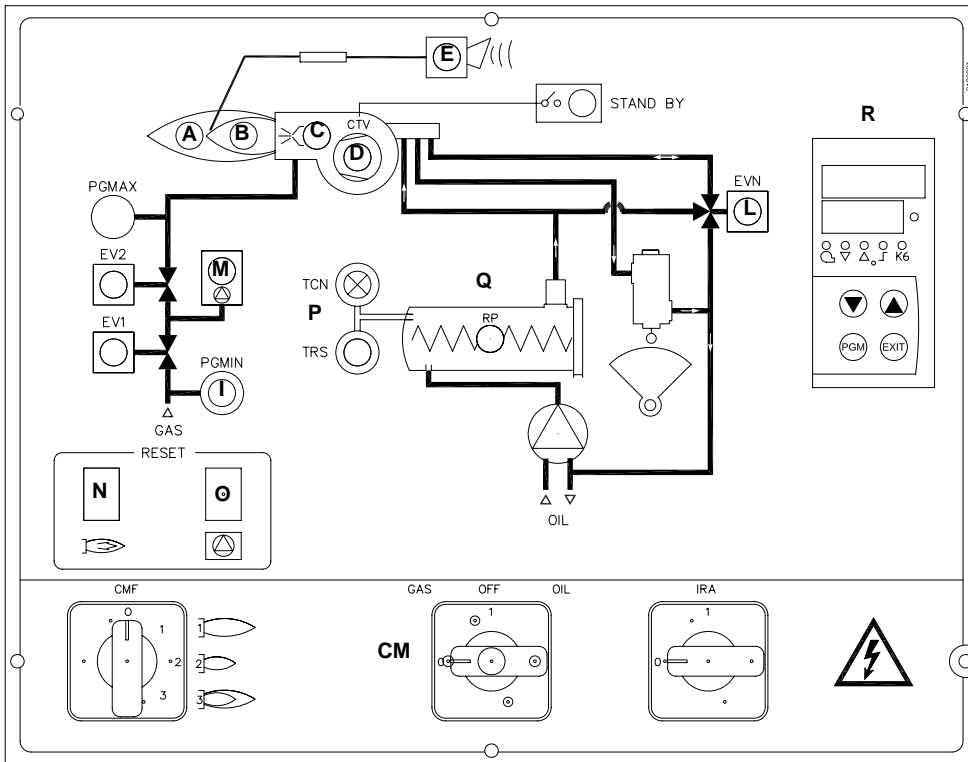
- Проверить, чтобы давление в газовом контуре достаточное (горит световой сигнал I).
- Устройство контроля герметичности газовых клапанов начинает свой цикл.
- В начале цикла розжига воздушная заслонка открывается полностью, затем запускается электродвигатель вентилятора и начинается цикл продувки. Во время продувки на пульте управления горит световой сигнал F ("полное открытие заслонки воздуха").
- В конце цикла продувки заслонка воздуха устанавливается в положение розжига, включается запальный трансформатор (зажигается световой индикатор C), и через несколько секунд электропитание поступает на газовые клапаны EV и EV2 (световые индикаторы G, H).  
Через несколько секунд после открытия газовых клапанов трансформатор отключается, с световой индикатор C гаснет.  
Для того, чтобы преодолеть точку малого пламени, на сервопривод подается команда на открытие в течение интервала времени ( < 10 сек), устанавливаемое электронным блоком управления. По истечении этого времени горелка модулирует мощность в зависимости от требований отопительной системы.

#### Работа на мазутном топливе

- В начале цикла розжига сервопривод выводит воздушную заслонку в положение полного открытия, при этом запускается электродвигатель вентилятора и насоса и начинается цикл предварительной продувки. Во время продувки на панели управления горит световой индикатор F, обозначающий полное открытие воздушной заслонки.
- В конце фазы предварительной продувки воздушная заслонка устанавливается в положение розжига, включается запальный трансформатор (зажигается при этом световой индикатор C), вследствие этого открывается клапан мазутного топлива, после чего запальный трансформатор отключается и световой индикатор C гаснет.

Горелка выводится в режим большого пламени и, через несколько секунд, в зависимости от требований отопительной системы, она остается на большом пламени (при этом горит световой индикатор A) или переходит в режим малого пламени.

## Лицевой щит управления горелки




## Описание

- A режим большого пламени
- B режим малого пламени
- C запальный трансформатор
- CM главный выключатель/переключатель топлива
- D срабатывание термореле двигателя вентилятора
- E аварийная блокировка горелки
- F режим выжидания горелки
- G открытие клапана EV2
- H открытие клапана EV1
- I разр. сигнал реле давления газа
- IRA включатель резисторов подогревателя
- L работа электроклапана мазута
- M аварийная блокировка блока контроля герметичности (при наличии)
- N кнопка разблокировки электронного блока контроля пламени
- O кнопка разблокировки блока контроля герметичности
- P предохранительный термостат резисторов
- Q бачок - подогреватель
- R модулятор

### ЧАСТЬ III: ОБСЛУЖИВАНИЕ


Необходимо, хотя бы раз в год, выполнять нижеуказанные операции по уходу за горелкой. В случае сезонной работы горелки, рекомендуется выполнять профилактику в конце каждого отопительного сезона; в случае же непрерывной работы необходимо выполнять профилактику через каждые 6 месяцев.

	<b>ВНИМАНИЕ:</b> Все работы на горелке должны производиться при разомкнутом главном выключателе и при закрытых отсечных газовых клапанах.
	<b>ВНИМАНИЕ:</b> ВНИМАТЕЛЬНО ПРОЧИТАЙТЕ ПРЕДУПРЕЖДЕНИЯ В НАЧАЛЕ ИНСТРУКЦИЙ.


#### ПЕРИОДИЧЕСКИ ВЫПОЛНЯЕМЫЕ ОПЕРАЦИИ

- Проверка, чистка, при необходимости замена патрона газового фильтра .
- Проверка, чистка, при необходимости замена патрона фильтра мазута.
- Проверка состояния шлангов мазутного топлива во избежание утечек.
- Проверка и, при необходимости, чистка нагревательных элементов мазутного топлива и бачка, с периодичностью, зависящей от типа используемого топлива и применения горелки. Снять крепежные гайки фланца нагревательных элементов, вынуть их из бачка, почистить паром или растворителем (использование металлического инструмента не допускается).
- Проверка и чистка фильтра, находящегося внутри мазутного насоса: для обеспечения нормальной работы насоса рекомендуется очищать фильтр не реже одного раза в год. Для извлечения фильтра необходимо снять крышку, отвинтив четыре винта при помощи шестигранного ключа. При установке фильтра на место обратите внимание на то, чтобы опорные ножки фильтра были обращены к корпусу насоса. При возможности замените уплотнительную прокладку крышки. Рекомендуется установить также и внешний фильтр на трубопроводе всасывания перед насосом.
- Демонтаж, проверка и чистка головки сгорания.
- Контроль, чистка, при необходимости регулирование или замена запальных электродов.
- Демонтаж и чистка форсунки мазутного топлива (**ВАЖНО:** для чистки использовать **растворители, а не металлические предметы**). Выполнив обслуживание, перенастроить горелку, включить ее и проверить форму пламени. Если возникает сомнение в нормальной работе горелки, заменить форсунку. В случае интенсивного использования горелки замена форсунки рекомендуется в начале рабочего сезона, как профилактическая мера.
- Проверить и аккуратно почистить фотоэлемент UV улавливания пламени и, если необходимо, заменить его. В случае возникновения сомнения, проверить контрольный контур, после того, как горелка будет вновь запущена, согласно схеме на стр 49;
- Чистка и смазка механических частей.

**Примечание:** проверка состояния запального и контрольного электродов осуществляется только после снятия головы сгорания.

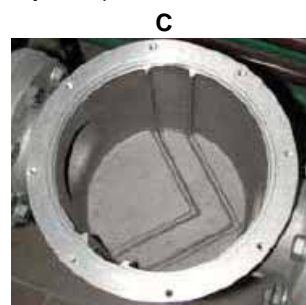
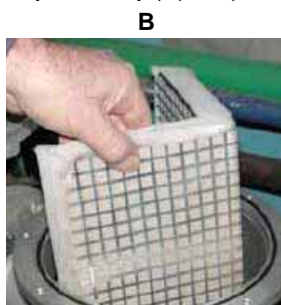
	<b>ВНИМАНИЕ!</b> Избегать всякого соприкосновения электрических контактов нагревательных элементов с паром или растворителем. Перед тем как повторно установить нагревательные элементы, заменить уплотнения фланцев. Периодически контролировать состояние нагревательных элементов с целью определения периодичности обслуживания.

#### Техническое обслуживание газового фильтра

	<b>ВНИМАНИЕ:</b> прежде, чем открывать фильтр, необходимо закрыть впереди стоящий отсечной клапан газа и выпустить из него оставшийся газ; убедиться, что внутри него не осталось газа под давлением.

Для того, чтобы почистить или заменить фильтр, действовать следующим образом:

- 1 Снять крышку, открутив крепежные винты (A);
- 2 снять фильтрующий картридж (B), почистить с водой и мылом, продуть сжатым воздухом (или заменить его, если необходимо)
- 3 установить картридж в первоначальное положение, убедившись, что он лег на соответствующие направляющие и не имеет препятствий для монтажа крышки;
- 4 убедившись, что прокладка легла в соответствующую выемку (C), закрыть крышку и закрепить ее винтами (A).



**Проверка и замена фильтра в группе клапанов MULTIBLOC DUNGS MBC..SE (Группа клапанов с резьбой)**

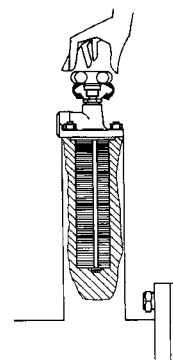
- Проверять фильтр хотя бы один раз в год
  - Заменить фильтр, если разница давления между присоединительными отверстиями 1 и 2 меньше 10 мбар.
  - Заменить фильтр, если разница давления между присоединительными отверстиями 1 и 2 увеличилась в два раза по сравнению со значением, полученным при последнем замере
1. Отсечь поступление газа, закрыв шаровой кран
  2. Открутить винты 1-2
  3. Заменить патрон фильтра 3
  4. Закрутить и несильно затянуть винты 1-2
  5. Проверить на работу и на герметичность

Расстояние, необходимое для замены фильтра, А: от 150 до 230 мм.

Рис.1

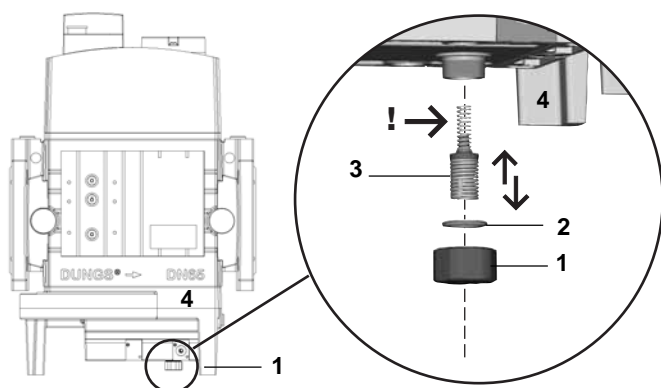
**Самоочищающийся фильтр**

.Поставляется только с горелками, работающими на тяжелом мазутном топливе. Периодически прокручивать ручку для очищения фильтра.

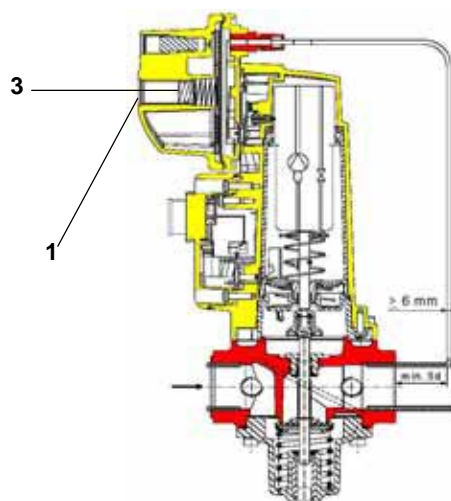
**Замена пружины клапанной группы**

Для того, чтобы заменить пружину, входящую в комплект клапанной группы, действовать следующим образом:

- 1 Осторожно открутить защитный колпачок 1 и кольцо 2
- 2 Снять пружину "настройки номинального значения" 3 с корпуса 4
- 3 Заменить пружину 3.
- 4 Осторожно вставить пружину. Произвести монтаж правильно! Вставить в корпус сначала часть пружины меньшего диаметра.
- 5 Вставить кольцо 2 в крышечку и закрутить ее.
- 6 Приклеить маркировку с указанием пружины на идентификационной табличке.



DUNGS MBC..SE

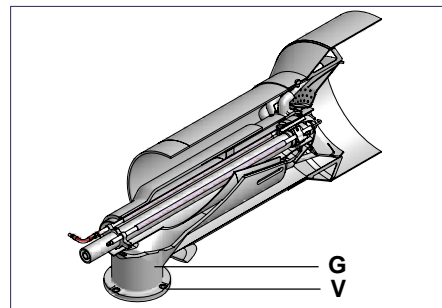
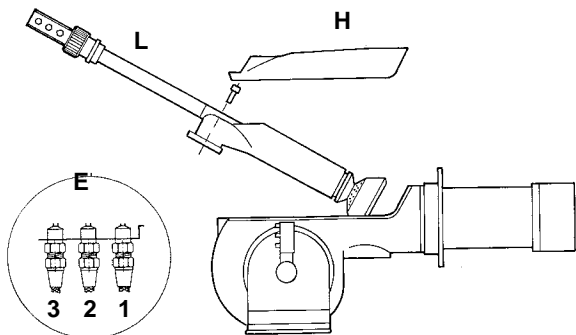


Исполнительный механизм "SKP"

**Снятие головы сгорания**

- 1 Снять крышку **H**.
- 2 Вынуть фотоэлемент **UV** из его гнезда, отсоединить провода электродов и топливные шланги.
- 3 Открутить винты **V**, которые крепят газовый коллектор **G**, ослабить три соединения **E** и вынуть весь узел, как это указано на рисунке.
- 4 Почистить голову сгорания, методом всасывания загрязнений, если имеются отложения - удалить их металлической щеткой.

**ПРИМЕЧАНИЕ:** при повторном монтаже выполнить в обратном порядке вышеуказанные операции.

**Описание**

- 1 Подача топлива
  - 2 Обратный ход топлива
  - 3 Открытие фурмы
- E** Соединения мазутных шлангов

- G** Коллектор газовый  
**H** Защитная крышка  
**L** Фурма мазутного топлива  
**V** Винты

**Снятие фурмы, замена форсунки и электродов**

**ВНИМАНИЕ:** чтобы не подвергать риску работу горелки, избегать контакта запального электрода с металлическими частями горелки (голова сгорания, сопло и т.д.). Проверять положение электрода каждый раз после выполнения каких-либо работ на голове сгорания.

Для того, чтобы вынуть фурму, действовать следующим образом:

- 1 вынуть голову сгорания, как описано в предыдущем параграфе
- 2 вынуть фурму и группу электродов после того, как будет ослаблен винт **VL**: проверить фурму, если необходимо, заменить ее;
- 3 после снятия фурмы, для замены форсунки - открутить ее и заменить новой;
- 4 для замены электродов, сначала открутить крепежные винты **VE** двух электродов и вынуть электроды: вставить новые электроды, проверить, что все размеры, указанные в мм на странице 36 соблюдены, и установить электроды, выполняя вышеуказанные операции в обратном порядке.

**ВНИМАНИЕ:** для того, чтобы отрегулировать положение форсунки относительно воздушной трубки (Рис. 43), воздействовать на винт **VU**, после закрепления винта **VL** (Рис. 42)

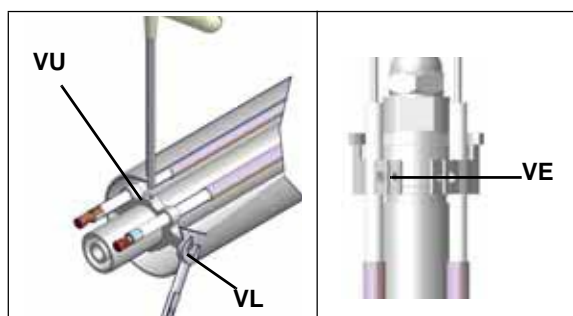
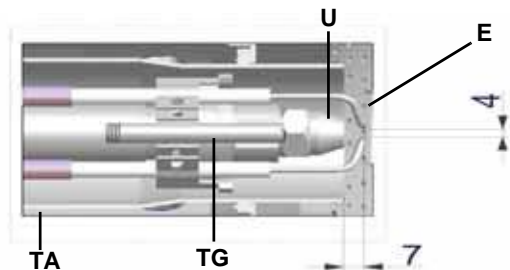


Рис. 42

### Регулировка положения электродов

Отрегулировать положение электродов и форсунки, соблюдая размеры, указанные на Рис. 43..



#### Описание

- E** Электроды
- TA** Воздушная трубка
- TG** Трубка с газом для розжига
- U** Форсунка

Рис. 43

### Проверка тока ионизации

Для того, чтобы проверить интенсивность тока ионизации, следовать схеме на Рис. 44. Если замеренное значение окажется меньше рекомендуемого, необходимо проверить положение ультрафиолетового датчика UV, электрические контакты, и при необходимости заменить датчик.

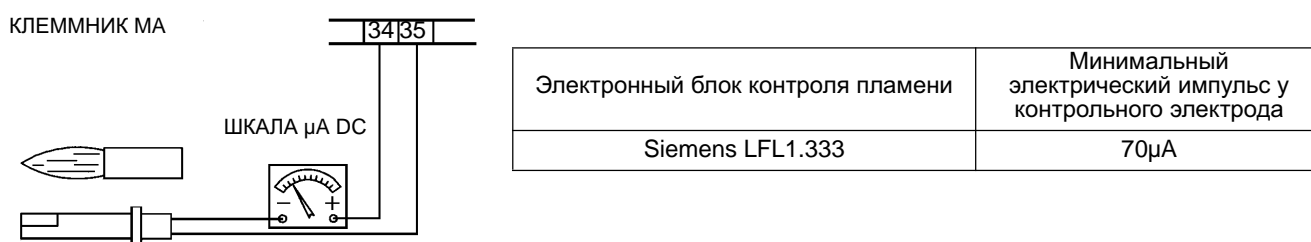


Рис. 44

### Чистка и замена фотоэлемента контроля пламени

Срок службы фотоэлемента составляет примерно 10.000 часов работы (около 1 года) при максимальной температуре 50°C, по истечении которых он подлежит замене.

Для чистки/замены фотоэлемента действовать следующим образом:

- 1) убрать напряжение со всей системы;
- 2) прервать подачу топлива;
- 3) вынуть фотоэлемент из его гнезда, как это указано на рисунке;
- 4) почистить его, если он загрязнен, не прикасаясь к светочувствительной части голыми руками;
- 5) при необходимости заменить светочувствительную часть;
- 6) вставить фотоэлемент в гнездо.



### Сезонная остановка

Для того, чтобы отключить горелку на летний период, действовать следующим образом:

- 1 перевести главный выключатель в положение OFF (отключено)
- 2 отсоединить линию электрического питания
- 3 перекрыть кран подачи топлива на распределительной линии

### Утилизация горелки

В случае утилизации горелки - выполнить процедуры, предусмотренные действующими нормативами по утилизации материалов.

## ТАБЛИЦА НЕПОЛАДОК - МЕРЫ УСТРАНЕНИЯ

ПРИЧИНА/МЕРА УСТРАНЕНИЯ	НЕ ВКЛЮЧАЕТСЯ	ПРОДОЛЖАЕТ ПРИБИРАТЬСЯ УЮ ПРОМЫВКУ	НЕ ВКЛЮЧАЕТСЯ И БЛОКИРУЕТСЯ	НЕ ВКЛЮЧАЕТСЯ И ПОВТОРЯЕТ ЦИКЛ	ВКЛЮЧАЕТСЯ И ПОВТОРЯЕТ ЦИКЛ	НЕ ПЕРЕХОДИТ НА БОЛЬШОЕ ПЛАМЯ	БЛОКИРУЕТСЯ ВО ВРЕМЯ РАБОТЫ	ОТКЛЮЧАЕТСЯ И ПОВТОРЯЕТ ЦИКЛ ВО ВРЕМЯ РАБОТЫ
ГЛАВНЫЙ ВЫКЛЮЧАТЕЛЬ РАЗОМКНУ	●							
ГАЗ ОТСУТСТВУЕТ	●							
НЕИСПРАВНО РЕЛЕ МАКСИМАЛЬНОГО ДАВЛЕНИЯ	●							
НЕИСПРАВЕН ТЕРМОСТАТ	●							
СРАБОТАЛО ТЕРМОРЕЛЕ	●							
ОТСОЕДИНЕНЫ ВСПОМОГАТЕЛЬНЫЕ ПЛАВКИЕ ПРЕДОХРАНИТЕЛИ	●							
НЕИСПРАВНО РЕЛЕ ДАВЛЕНИЯ ВОЗДУХА	●		●				●	
НЕИСПРАВЕН БЛОК КОНТРОЛЯ ПЛАМЕНИ	●	●	●				●	
НЕИСПРАВЕН СЕРВОПРИВОД		●						
НЕ НАСТРОЕНО ИЛИ НЕИСПРАВНО РЕЛЕ ДАВЛЕНИЯ ВОЗДУХА							●	
НЕИСПРАВНО ИЛИ НЕ НАСТРОЕНО РЕЛЕ ДАВЛЕНИЯ ГАЗА			●	●	●			●
ПОВРЕЖДЕН ЗАПАЛЬНЫЙ ТРАНСФОРМАТОР			●					
НЕ НАСТРОЕН ДРОССЕЛЬНЫЙ КЛАПАН ГАЗА			●					
НЕИСПРАВЕН СТАБИЛИЗАТОР ДАВЛЕНИЯ ГАЗА			●	●	●			●
НЕИСПРАВЕН ТЕРМОСТАТ БОЛЬШОГО-МАЛОГО ПЛАМЕНИ						●		
ПЛОХО ОТРЕГУЛИРОВАН КУЛАЧОК СЕРВОПРИВОДА						●		
ЗАГРЯЗНЁН ИЛИ НЕИСПРАВЕН ФОТОЭЛЕМЕНТ УФ							●	

**ЭЛЕКТРОСХЕМЫ****Обозначения**

BP	КАТУШКА КОНТАКТОРА ДВИГАТЕЛЯ МАЗУТНОГО НАСОСА
BR	КАТУШКА КОНТАКТОРА РЕЗИСТОРОВ ПОДОГРЕВАТЕЛЯ МАЗУТНОГО ТОПЛИВА
BV	КАТУШКА КОНТАКТОРА ДВИГАТЕЛЯ ВЕНТИЛЯТОРА
CAР	ВСПОМОГАТЕЛЬНЫЕ КОНТАКТЫ КОНТАКТОРА МАЗУТНОГО НАСОСА
CAР	ВСПОМОГАТЕЛЬНЫЕ КОНТАКТЫ КОНТАКТОРА РЕЗИСТОРОВ ПОДОГРЕВАТЕЛЯ МАЗУТНОГО ТОПЛИВА
CAV	ВСПОМОГАТЕЛЬНЫЕ КОНТАКТЫ КОНТАКТОРА ДВИГАТЕЛЯ ВЕНТИЛЯТОРА
CM	РАБОЧИЙ ПЕРЕКЛЮЧАТЕЛЬ 1) ГАЗ 0)ОТКЛЮЧЕНО 2)МАЗУТ
CMF	РУЧНОЙ ПЕРЕК. РАБОТЫ 0)НЕ РАБОТАЕТ 1)БОЛЬШОЕ ПЛАМЯ 2)МАЛОЕ ПЛАМЯ 3)АВТО
CP	КОНТАКТЫ КОНТАКТОРА ДВИГАТЕЛЯ МАЗУТНОГО НАСОСА
CR	КОНТАКТЫ КОНТАКТОРА РЕЗИСТОРОВ ПОДОГРЕВАТЕЛЯ МАЗУТНОГО ТОПЛИВА
CR1-CR3	КОНТАКТЫ РЕЛЕ ВСПОМОГАТЕЛЬНОГО ОБОРУДОВАНИЯ
СТР	КОНТАКТЫ ТЕРМОРЕЛЕ ДВИГАТЕЛЯ МАЗУТНОГО НАСОСА
СТV	КОНТАКТЫ ТЕРМОРЕЛЕ ДВИГАТЕЛЯ ВЕНТИЛЯТОРА
CV	КОНТАКТЫ КОНТАКТОРА ДВИГАТЕЛЯ ВЕНТИЛЯТОРА
EV1	ГАЗОВЫЙ ЭЛЕКТРОКЛАПАН СО СТОРОНЫ СЕТИ (ИЛИ ГРУППЫ КЛАПАНОВ)
EV2	ГАЗОВЫЙ ЭЛЕКТРОКЛАПАН СО СТОРОНЫ ГОРЕЛКИ (ИЛИ ГРУППЫ КЛАПАНОВ)
EVN	МАЗУТНЫЙ ЭЛЕКТРОКЛАПАН
F-F4	ПЛАВКИЕ ПРЕДОХРАНИТЕЛИ
FC	УФ ДАТЧИК КОНТРОЛЯ ПЛАМЕНИ
FU1.0	ПЛАВКИЙ ПРЕДОХРАНИТЕЛЬ ЛИНИИ
FU1.1	ПЛАВКИЙ ПРЕДОХРАНИТЕЛЬ ЛИНИИ ВСПОМОГАТЕЛЬНОГО ОБОРУДОВАНИЯ
FU1.2/3/4	ПЛАВКИЙ ПРЕДОХРАНИТЕЛЬ ЛИНИИ
FU1.5	ПЛАВКИЕ ПРЕДОХРАНИТЕЛИ ЛИНИИ НАСОСА
IG	ОБЩИЙ ВЫКЛЮЧАТЕЛЬ
IR	ВКЛЮЧАТЕЛЬ РЕЗИСТОРОВ ПОДОГРЕВАТЕЛЯ
IRA	ВКЛЮЧАТЕЛЬ РЕЗИСТОРОВ ПОДОГРЕВАТЕЛЯ
IRAux.	ВКЛЮЧАТЕЛЬ ЛИНИИ ВСПОМОГАТЕЛЬНЫХ РЕЗИСТОРОВ
KA2.1-KA4.4	ВСПОМОГАТЕЛЬНОЕ РЕЛЕ
KM2.5	СЧЕТЧИК ЧАСОВ РАБОТЫ СОПРОТИВЛЕНИЙ ПОДОГРЕВАТЕЛЯ (RP)
KM2.8	СЧЕТЧИК ЧАСОВ РАБОТЫ ДВИГАТЕЛЯ ВЕНТИЛЯТОРА
KM3.2	СЧЕТЧИК ЧАСОВ РАБОТЫ ДВИГАТЕЛЯ МАЗУТНОГО НАСОСА
L	ФАЗ
LAF	СИГНАЛЬНАЯ ЛАМПОЧКА БОЛЬШОГО ПЛАМЕНИ ГОРЕЛКИ
LB	СИГНАЛЬНАЯ ЛАМПОЧКА БЛОКИРОВКИ ГОРЕЛКИ
LBF	СИГНАЛЬНАЯ ЛАМПОЧКА МАЛОГО ПЛАМЕНИ ГОРЕЛКИ
LEV1	СИГНАЛЬНАЯ ЛАМПОЧКА ОТКРЫТИЯ EV1
LEV2	СИГНАЛЬНАЯ ЛАМПОЧКА ОТКРЫТИЯ EV2
LEVN	СИГНАЛЬНАЯ ЛАМПОЧКА ОТКРЫТИЯ EVN
LFL1.xx	ЭЛЕКТРОННЫЙ БЛОК КОНТРОЛЯ ПЛАМЕНИ SIEMENS
LRP	СИГНАЛЬНАЯ ЛАМПОЧКА ПРИСУТСТВИЯ ГАЗА В СЕТИ
LRP	СИГНАЛЬНАЯ ЛАМПОЧКА ФУНКЦИОНИРОВАНИЯ ПОДОГРЕВАТЕЛЯ
LS	СИГНАЛЬНАЯ ЛАМПОЧКА ПАУЗЫ В РАБОТЕ ГОРЕЛКИ
LSPG	СИГНАЛЬНАЯ ЛАМПОЧКА БЛОКА КОНТРОЛЯ ГЕРМЕТИЧНОСТИ КЛАПАНОВ
LT	СИГНАЛЬНАЯ ЛАМПОЧКА БЛОКИРОВКИ ТЕРМОРЕЛЕ ДВИГАТЕЛЯ ВЕНТИЛЯТОРА
LTA	СИГНАЛЬНАЯ ЛАМПОЧКА ЗАПАЛЬНОГО ТРАНСФОРМАТОРА
LTRS	СИГНАЛЬНАЯ ЛАМПОЧКА БЛОКИРОВКИ ПРЕДОХРАНИТЕЛЬНОГО ТЕРМОСТАТА
MA	КЛЕММНИК ПИТАНИЯ ГОРЕЛКИ
MC	КЛЕММНИК КОМПОНЕНТОВ ГОРЕЛКИ
MP	ДВИГАТЕЛЬ НЕФТЯНОГО НАСОСА
MV	ДВИГАТЕЛЬ ВЕНТИЛЯТОРА
N	НЕЙТРАЛЬ
PA	РЕЛЕ ДАВЛЕНИЯ ВОЗДУХА СГОРАНИЯ ТОПЛИВА
PGMAX	РЕЛЕ МАКСИМАЛЬНОГО ДАВЛЕНИЯ ГАЗА (ОПЦИЯ)
PGMIN	РЕЛЕ МИНИМАЛЬНОГО ДАВЛЕНИЯ ГАЗА
PS	КНОПКА СБРОСА БЛОКИРОВКИ ПЛАМЕНИ
PT100	ДАТЧИК ТЕМПЕРАТУРЫ
R1-R3	ВСПОМОГАТЕЛЬНОЕ РЕЛЕ
RA	ВСПОМОГАТЕЛЬНЫЕ СОПРОТИВЛЕНИЯ
RA1	ВСПОМОГАТЕЛЬНЫЕ СОПРОТИВЛЕНИЯ
RP	СОПРОТИВЛЕНИЯ МАЗУТНОГО ПОДОГРЕВАТЕЛЯ
RWF40.000 *	МОДУЛИРУЮЩИЙ РЕГУЛЯТОР SIEMENS
SD-0/4-20mA	СИГНАЛ ТОКА 0÷20mA / 4÷20mA
SD-0-10V	СИГНАЛ НАПРЯЖЕНИЯ 0÷10V
SD-TEMP.	ТЕМПЕРАТУРНЫЙ ДАТЧИК ДВУЖИЛЬНЫЙ (Pt1000 - SIEMENS QAE2.,QAC2..)
SQL33	СЕРВОПРИВОД ВОЗДУШНОЙ ЗАСЛОНКИ SIEMENS
ST	КОМПЛЕКТ ТЕРМОСТАТОВ/РЕЛЕ ДАВЛЕНИЯ
TA	ЗАПАЛЬНЫЙ ТРАНСФОРМАТОР
TAB	ТЕРМОСТАТ БОЛЬШОГО/МАЛОГО ПЛАМЕНИ (где он предусмотрен-снять перемычку между клеммами 6 и 7 на клеммнике ма)
TC	ТЕРМОПАРА
TC1	ТЕРМОСТАТ, ДАЮЩИЙ РАЗРЕШЕНИЕ НА РАБОТУ СИСТЕМЫ
TCN	ТЕРМОСТАТ, ДАЮЩИЙ РАЗРЕШЕНИЕ НА ПОДОГРЕВ МАЗУТА В ПОДОГРЕВАТЕЛЕ
TP	ТЕРМОРЕЛЕ ДВИГАТЕЛЯ НАСОСА
TR	РЕГУЛИРУЮЩИЙ ТЕРМОСТАТ ПОДОГРЕВАТЕЛЯ
TRS	ПРЕДОХРАНИТЕЛЬНЫЙ ТЕРМОСТАТ ПОДОГРЕВАТЕЛЯ
TV	ТЕРМОРЕЛЕ ДВИГАТЕЛЯ ВЕНТИЛЯТОРА
VPS504	Электронный блок DUNGS контроля утечек клапанов (опция, если предусмотрено снять перемычку между клеммами 177 и 178 в клеммной коробке MC)

**ПРИМЕЧАНИЕ:** Рекомендуется выполнять наружные подключения питания таким образом, чтобы возможное размыкание включателя IR приводило к остановке горелки, за счет прерывания ее однофазного питания

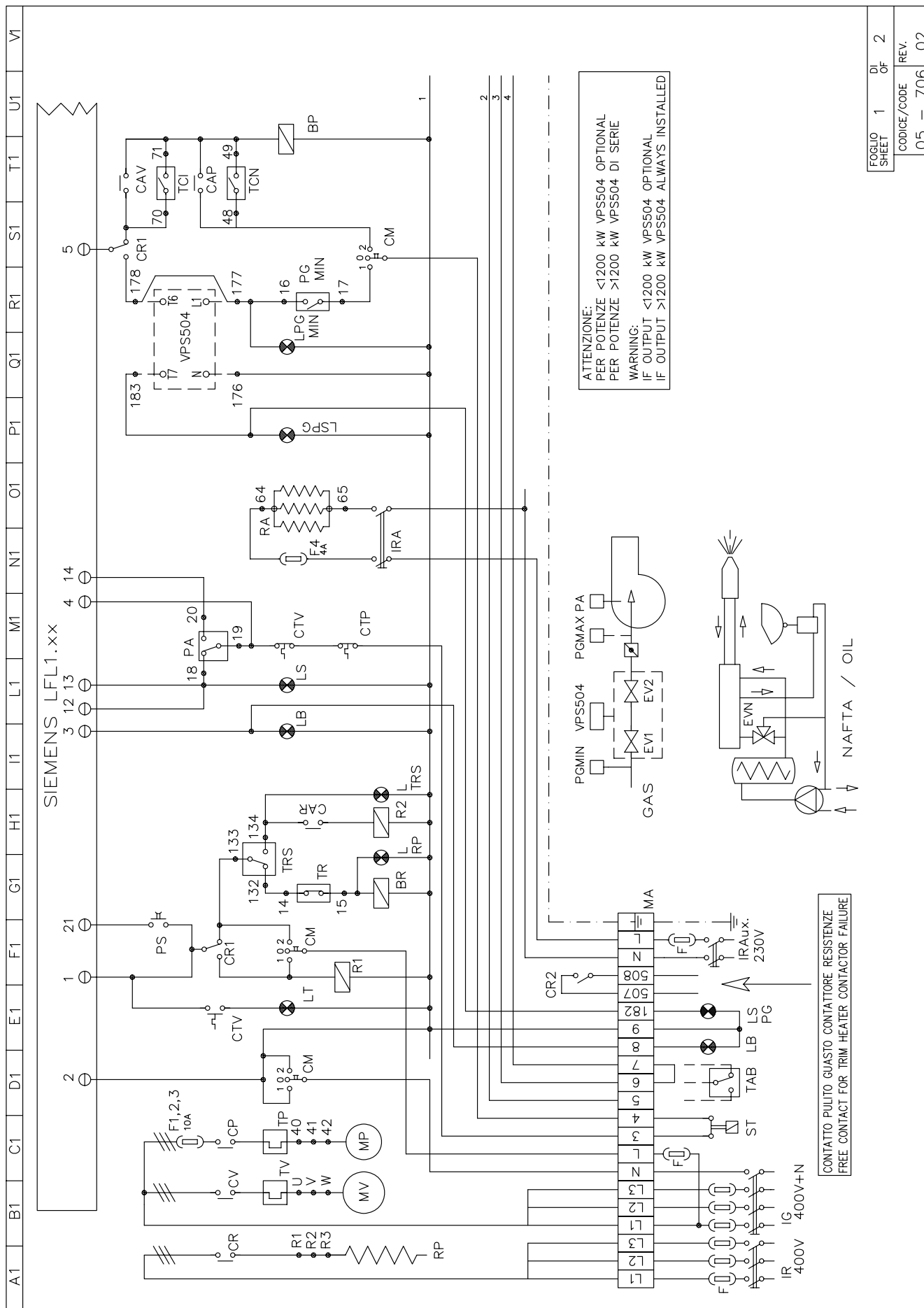
Клеммы Q13 и Q14 регулятора RWF40 являются предельным контактом и останавливают горелку, когда настроенная величина превышает установленный дифференциал.

КУЛАЧКИ СЕРВОПРИВОДА SIEMENS SQL33	КУЛАЧКИ СЕРВОПРИВОДА BERGER STM30	ОПИСАНИЕ
Y1	I	Высокое пламя
Y2	II	Пауза и Включени
3	III	Низкое пламя ГАЗ
6	V	Низкое пламя ТОПЛИВО

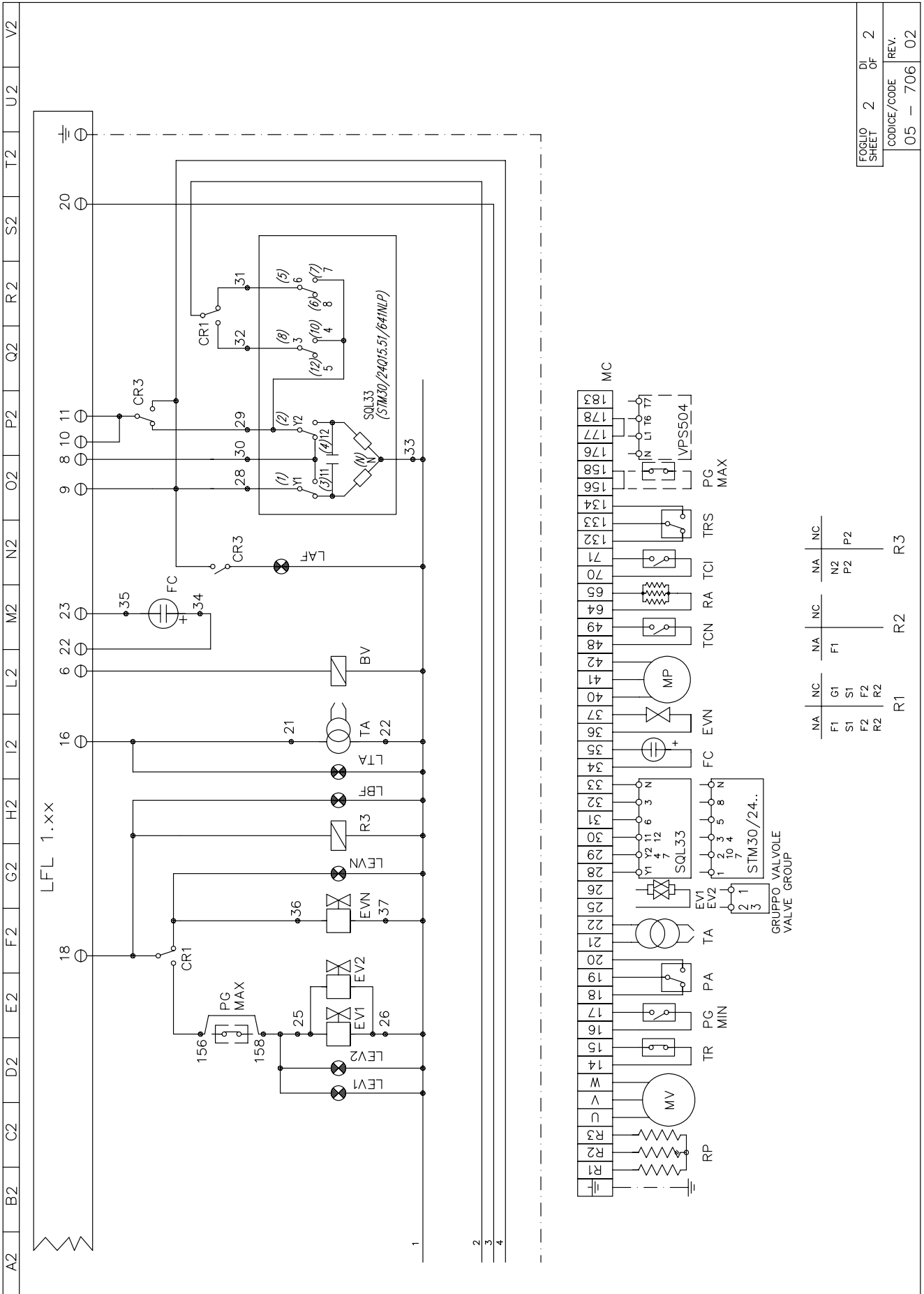
**ВНИМАНИЕ:**

- 1 - Электрическое питание 400V 50Гц 3N перем. тока
- 2 - Не инвертировать фазу с нейтралью
- 3 - Обеспечить хорошее заземление горелки





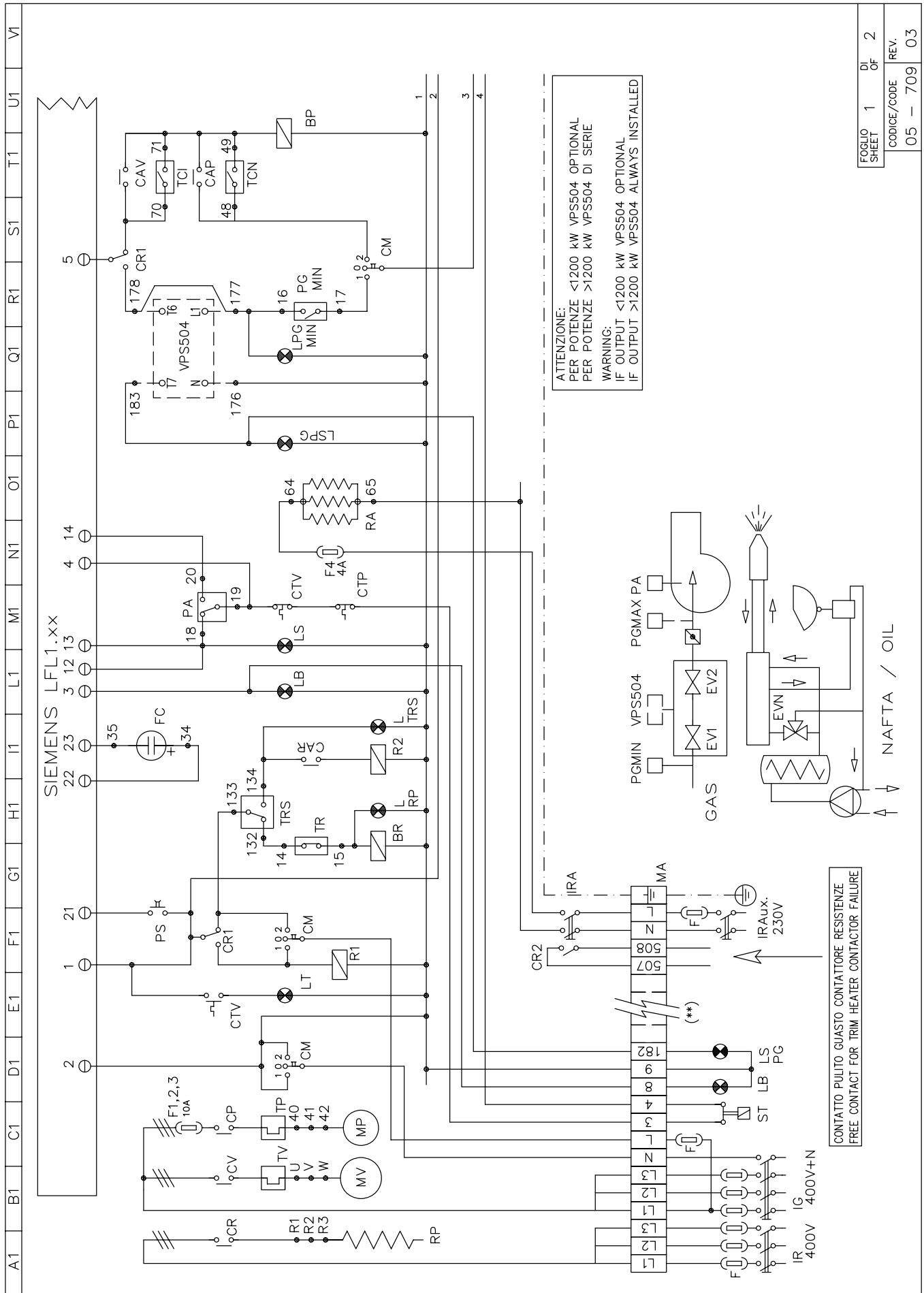
FOGLIO	1	DI	2
SHEET		OF	
CODICE/CODE		REV.	
05 - 706		02	



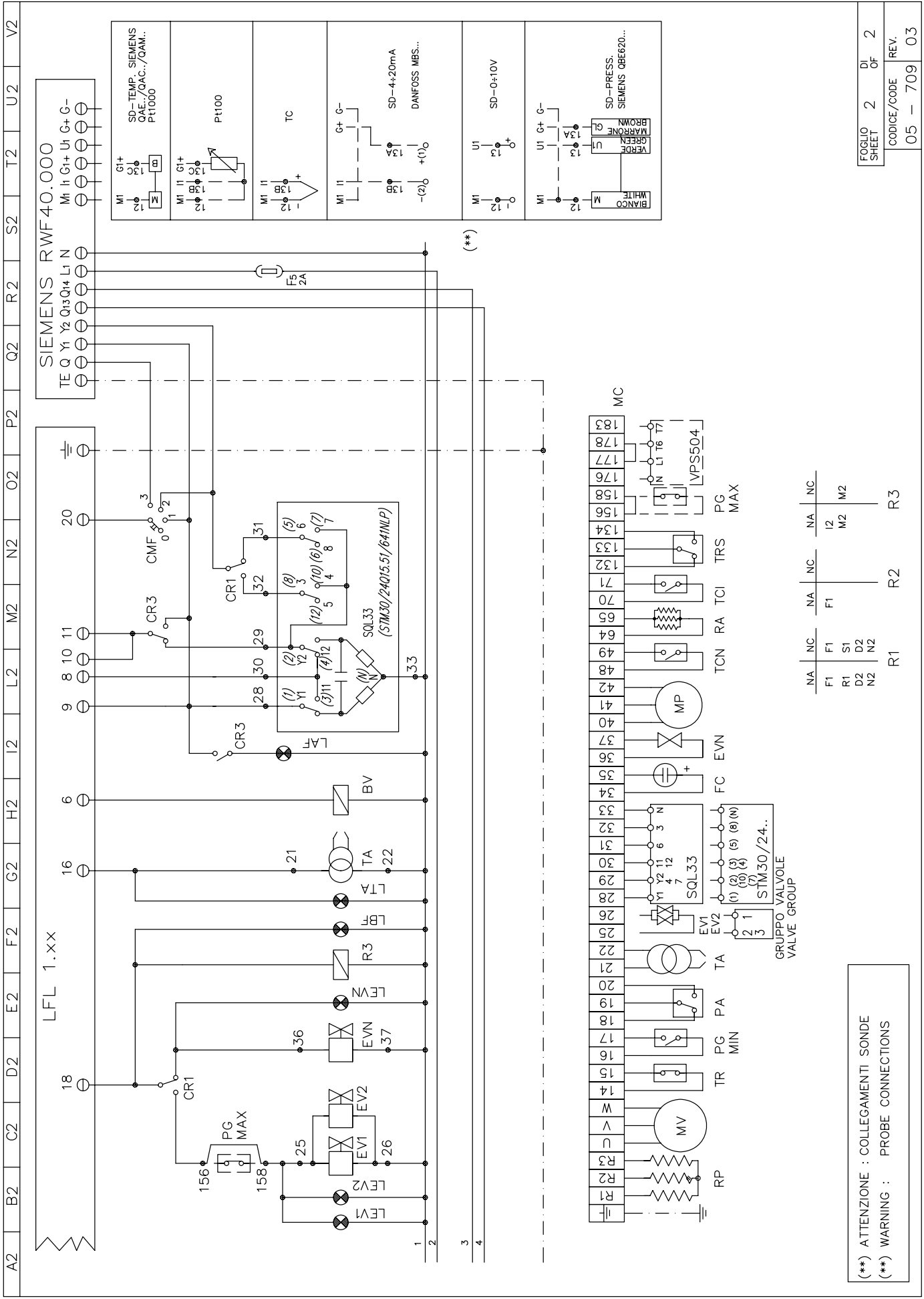
NA	NC	NA	NC	NA	NC
F1	G1	F1		N2	P2
S1	S1	F2			
F2	F2	R2			
R1				R2	R3

FUOLIO	2	DI	2
SHEET		OF	
CODICE/CODE		REV.	
05 - 706		02	

ЭЛЕКТРОСХЕМА Cod. 05-709 Rev. 3 - Модулирующее горелки



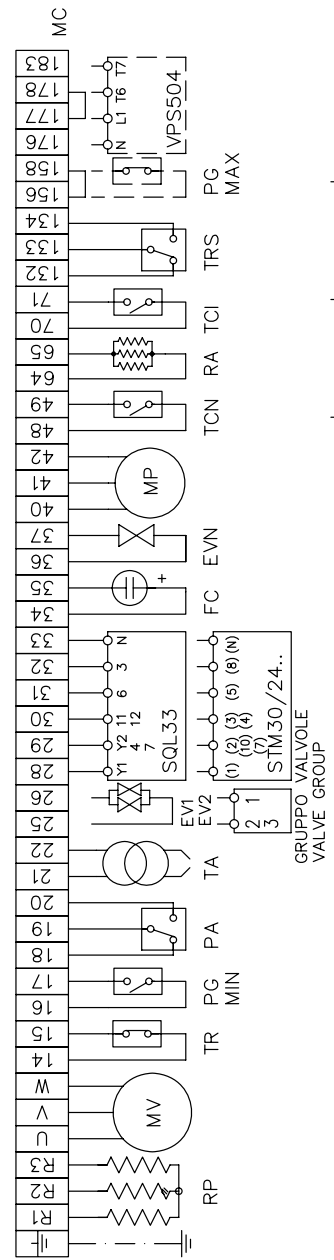
FOGLIO SHEET	1	DI OF	2
CODICE/CODE	05 - 709		REV.
			03



(\*\*) ATTENZIONE : COLLEGAMENTI SONDE  
 (\*\*\*) WARNING : PROBE CONNECTIONS

FOLGLO SHEET	2	DI	2
CODICE/CODE	05	709	03

NA	NC	NA	NC	NA	NC
F1	F1	S1	M2	M2	M2
R1	D2	D2	N2	R1	R3
N2	N2	N2	N2	R2	R3



## ЗАПАСНЫЕ ЧАСТИ

Обозначения	Артикул			
	КР60	КР65	КР72	КР73А
ЭЛЕКТРОННЫЙ БЛОК КОНТРОЛЯ ПЛАМЕНИ	2020448	2020448	2020448	2020448
ЗАПАЛЬНЫЙ ЭЛЕКТРОД	2080263	2080263	2080264	2080276
ФИЛЬТР ТОПЛИВА	2090207	2090207	2090207	2090207
ФИЛЬТР ГАЗА- DN65	2090117	2090117	2090117	2090117
ФИЛЬТР ГАЗА- DN80	-	2090112	2090112	2090112
ПРОКЛАДКА	2110013	2110033	2110033	2110033
КРЫЛЬЧАТКА ВЕНТИЛЯТОРА	2150044	2150038	2150038	2150068
РЕЛЕ ДАВЛЕНИЯ ВОЗДУХА	2160065	2160065	2160065	2160065
РЕЛЕ МИНИМАЛЬНОГО ДАВЛЕНИЯ ГАЗА- Rp1 1/2	2160077	-	-	-
РЕЛЕ МИНИМАЛЬНОГО ДАВЛЕНИЯ ГАЗА- Rp2	2160077	2160077	2160077	2160077
РЕЛЕ МИНИМАЛЬНОГО ДАВЛЕНИЯ ГАЗА- DN65	2160076	2160076	2160076	2160076
РЕЛЕ МИНИМАЛЬНОГО ДАВЛЕНИЯ ГАЗА- DN80	2160076	2160076	2160076	2160076
ЗАПАЛЬНЫЙ ТРАНСФОРМАТОР	2170005	2170005	2170005	2170005
ДВИГАТЕЛЬ НАСОСА	2180201	2180201	2180201	2180202
ДВИГАТЕЛЬ ВЕНТИЛЯТОРА	218025501	218025501	218025501	2180256
ГРУППА ГАЗОВЫХ КЛАПАНОВ- DN65 - Siemens VGD40..	2190172	2190172	2190172	2190172
ГРУППА ГАЗОВЫХ КЛАПАНОВ- DN80 - Siemens VGD40..	2190169	2190169	2190169	2190169
ИСПОЛНИТЕЛЬНЫЙ МЕХАНИЗМ SKP15	2190181	2190181	2190181	2190181
ИСПОЛНИТЕЛЬНЫЙ МЕХАНИЗМ SKP25	2190183	2190183	2190183	2190183
ГРУППА ГАЗОВЫХ КЛАПАНОВ- Rp1 1/2 - Dungs MB-DLE415	21903L3	-	-	-
ГРУППА ГАЗОВЫХ КЛАПАНОВ- Rp2 - Dungs MB-DLE420	21903L4	21903L4	21903L4	21903L4
ГРУППА ГАЗОВЫХ КЛАПАНОВ- Rp2 - Dungs MBC700SE	21903N0	21903N0	21903N0	21903N0
ГРУППА ГАЗОВЫХ КЛАПАНОВ- DN65 - Dungs MBC1900SE	21903M6	21903M6	21903M6	21903M6
ГРУППА ГАЗОВЫХ КЛАПАНОВ- DN80 - Dungs MBC3100SE	21903M7	21903M7	21903M7	21903M7
ЭЛЕКТРОКЛАПАН МАЗУТНЫЙ	2190437	2190437	2190437	2190437
БЛОК КОНТРОЛЯ ГЕРМЕТИЧНОСТИ ГАЗОВЫХ КЛАПАНОВ	2191604	2191604	2191604	2191604
ГИБКИЙ ШЛАНГ L=1500	2340004	2340004	2340004	2340004
ГИБКИЙ ШЛАНГ L=335	-	2340087	2340087	2340087
ГИБКИЙ ШЛАНГ L=485/385	234FX31	2340088	2340088	2340088
ГИБКИЙ ШЛАНГ L=435	2340089	2340089	2340089	2340089
ПЛАСТИНКА МАЛАЯ ВАРЬИРУЕМОГО СЕКТОРА	2440013	2440013	2440013	2440013
ПЛАСТИНКА БОЛЬШАЯ ВАРЬИРУЕМОГО СЕКТОРА	2440014	2440014	2440014	2440014
СЕРВОПРИВОД SIEMENS SQL33.03	2480040	2480040	2480040	2480040
СЕРВОПРИВОД BERGER STM30/24	2480090	2480090	2480090	2480090
УФ ДАТЧИК КОНТРОЛЯ ПЛАМЕНИ	2510001	2510001	2510001	2510001
ТЕРМОСТАТ 50-200°C	2560026	2560026	2560026	2560026
ТЕРМОСТАТ 190°C	2560028	2560028	2560028	2560028
МУФТА КОМПЛЕКТНАЯ ДВИГАТЕЛЯ-НАСОСА	2540125	2540125	2540125	2540019
РЕГУЛЯТОР ТОПЛИВА (вязкость < 15°E@50°C)	2570054	2570054	2570054	2570054
РЕГУЛЯТОР ТОПЛИВА (вязкость от 15° до 50°E@50°C)	2570005	2570005	2570005	25700A6
МОДУЛИРУЮЩИЙ РЕГУЛЯТОР (только для горелок Модулирующее)	2570112	2570112	2570112	2570112
НАСОС SUNTEC (вязкость < 7°E@50°C)	2590105	2590105	2590105	2590118
НАСОС SUNTEC (вязкость от 7° до 50°E@50°C)	2590116	2590116	2590116	2590118
НАСОС DANFOSS (вязкость от 7° до 50°E@50°C)	2590318	2590318	2590318	2590310
ФОРСУНКА	2610203	2610203	2610203	2610203
ФУРМА (вязкость < 15°E@50°C)	2700306	-	2700310	2700241
ФУРМА (вязкость от 15° до 50°E@50°C)	2700321	-	2700325	2700249
ГОЛОВА СГОРАНИЯ (вязкость < 15°E@50°C)	3060214	3060299	3060256	30600R1
ГОЛОВА СГОРАНИЯ (вязкость от 15° до 50°E@50°C)	3060214	3060299	3060257	30600R1
СОПЛО	3091078	30910N1	3091083	30910P8
КАБЕЛЬ ЗАПАЛЬНОГО ЭЛЕКТРОДА	6050143	6050143	6050143	6050112
СОПРОТИВЛЕНИЕ	6060004	6060004	6060005	6060006

## ВЗОРВАННАЯ ГОРЕЛКА

ПОЛОЖ.	ОПИСАНИЕ
1	СОПЛО
2.1.1	ЩИТ УПРАВЛЕНИЯ
2.1.2	ЛАМПА
2.1.3	ЛАМПА
2.1.4	КНОПКА СБРОСА БЛОКИРОВКИ
2.1.5	ЗАЩИТА
2.1.6	ПЕРЕКЛЮЧАТЕЛЬ
2.2	ЭЛЕКТРИЧЕСКОЩИТ
2.3	КРЫШКА ЭЛЕКТРОЩИТА
3.1	ГОЛОВКА СГОРАНИЯ ГОРЕЛКИ
3.2	ШТИФТ
3.3.1.1	ОПОРА
3.3.2.1	ОПОРА
3.3.3.1	РАСПРЕДЕЛИТЕЛЬ МАЗУТНЫЙ
3.3.4	ЗАПАЛЬНЫЙ ЭЛЕКТРОД
3.3.5	ГАЙКА КОЛЬЦА
3.3.6	РЕГУЛИРОВОЧНАЯ ВТУЛКА
3.3.7	ФОРСУНКА
3.4	КОМПЛЕКТ ГОРЯЩИХ ЭЛЕКТРОДОВ
3.5	КАБЕЛЬ ЗАПАЛЬНОГО ЭЛЕКТРОДА
4.1	ДВИГАТЕЛЬ
4.2	МУФТА КОМПЛЕКТНАЯ ДВИГАТЕЛЯ-НАСОСА
4.3	НАСОС
4.4	ОПОРА
4.5	ОПОРА
4.6	СКОБА
5.1	КРЫЛЬЧАТКА ВЕНТИЛЯТОРА

ПОЛОЖ.	ОПИСАНИЕ
5.2	ДВИГАТЕЛЬ
6.1.1	ПРОТИВОГАЗОВЫЙ КЛАПАН
6.1.2	ТЕРМОМЕТР
6.2	КРЫШКА
6.3.1	СКОБА
6.3.2	БАЧОК
6.4	СОПРОТИВЛЕНИЕ
7.1	ЭЛЕКТРОКЛАПАН
7.2	РАСПРЕДЕЛИТЕЛЬ МАЗУТНЫЙ
8.1	РЕГУЛЯТОР ДАВЛЕНИЯ
8.2	ПЛИТА
9.1.1	ГАЙКА
9.1.2	ВИНТ
9.1.3	ВИНТ КУЛАЧКА РЕГУЛИРОВАНИЯ ВОЗДУХА
9.1.4	КУЛАЧКА РЕГУЛИРОВАНИЯ
9.1.5	ШАТУН
9.1.6	ТЯГА
9.1.7	ШАРНИР
9.1.8	ШАРНИР
9.2.1	ВАРЬИРУЕМЫЙ СЕКТОР
9.2.2	СЕРВОПРИВОД
9.2.3	КРОНШТЕЙН В СБОРЕ
9.3	КОРОБ ВОЗДУШНОЙ ЗАСЛОНКИ
9.4	КОРОБ ВОЗДУШНОЙ ЗАСЛОНКИ
9.5	ВТУЛКА
9.6	ВТУЛКА
9.7	ВОЗДУШНАЯ КОРОБКА

ПОЛОЖ.	ОПИСАНИЕ
9.8	ШТИФТ
9.9	ШТИФТ
9.10	ШТИФТ
9.11	ШТИФТ
9.12	ВАРЬИРУЕМЫЙ СЕКТОР
9.13	ШАТУН
9.14	ТЯГА
9.15	ШАРНИР
9.16	ШАРНИР
10.1	ВИНТ
10.2	ГРУППА ГАЗОВЫХ КЛАПАНОВ
10.3	БЛОК КОНТРОЛЯ ГЕРМЕТИЧНОСТИ ГАЗОВЫХ КЛАПАНОВ
11	СРЕЗАННЫЙ КОНУС ПОДАЧИ ВОЗДУХА
12	УЛИТКА ГОРЕЛКИ
12.1	КРЫШКА
13	УПЛОТНЕНИЕ
14	УПЛОТНЕНИЕ
15	СМОТРОВОЕ СТЕКЛО
16	ДРОССЕЛЬНЫЙ КЛАПАН ГАЗОВЫЙ
17	ФОТОЭЛЕМЕНТ
18.1	РЕЛЕ ДАВЛЕНИЯ ВОЗДУХА
19	РАЗЪЕМ



## ПРИЛОЖЕНИЕ

## ЭЛЕКТРОННЫЙ БЛОК КОНТРОЛЯ "SIEMENS" LFL 1.3..

## Программа управления в случае остановки с указанием точки остановки

В случае нарушения по какой-либо причине подача топлива немедленно прекращается. Одновременно программатор останавливается и указывает причину блокировки. Символ на диске указателя показывает тип нарушения:

◀ Не запускается (например: сигнал ЗАКРЫТА контакта концевого выключателя «Z» с клеммой 8 вышел из строя или один из контактов между клеммами 12 и 4 или 4 и 5 не закрыт).

▲ ПОстановка при запуске, т.к. сигнал ОТКРЫТО не поступает на клемму 8 контакта концевого выключателя «а». Клеммы 6, 7 и 14 остаются под напряжением до устранения неисправности.

Р Аварийная блокировка из-за отсутствия сигнала давления воздуха.

Начиная с этого момента всякое отсутствие сигнала давления воздуха вызывает аварийную блокировку горелки.

■ Аварийная блокировка из-за нарушения в работе системы детектирования пламени.

▼ Нарушение последовательности при запуске из-за выхода из строя сигнала MINIMA (МИН. ОТКРЫТИЕ) вспомогательного контакта сервопривода воздушной заслонки с клеммой 8.

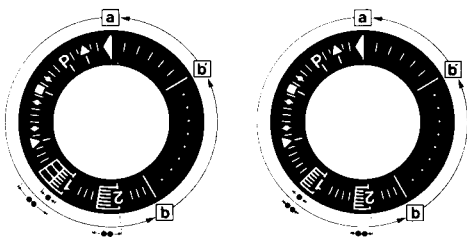
1 Аварийная блокировка из-за отсутствия сигнала наличия пламени в конце первого периода безопасности.

Начиная с этого момента всякое отсутствие сигнала наличия пламени вызывает аварийную блокировку горелки.

2 Аварийная блокировка из-за отсутствия сигнала наличия большого пламени в конце второго периода безопасности (сигнал наличия пламени главной горелки).

■ Аварийная блокировка из-за отсутствия сигнала наличия пламени или давления воздуха во время работы.

Если аппарат блокируется в любой момент между пуском и предварительным зажиганием, не показывая соответствующего символа, причиной, как правило, является преждевременный сигнал наличия пламени, вызванный, например, самовозгоранием в трубе УФ.



a-b Программа запуска

b-b' Для некоторых вариантов: холостой ход программатора до автоматической остановки после запуска горелки (b' = положение программатора во время нормальной работы горелки).

b(b')-a Программа повторной продувки после остановки регулировки. В положении запуска «а» программатор останавливается автоматически.

· Длительность периода безопасности для горелок с 1 трубой.

.. Деблокировка аппарата может выполняться сразу же после аварийной.

Деблокировка аппарата может выполняться сразу же после аварийной блокировки. После деблокировки (и после устранения неполадки, послужившей причиной блокировки) или перепада напряжения программатор возвращается в исходное положение. В этом случае только клеммы 7, 9, 10 и 11 остаются под напряжением в соответствии с программой управления. Только после этого аппарат программирует новый запуск.

## Функционирование

Схема соединений и схема управления программатора «Р» приведены далее в данной инструкции.

Сигналы, необходимые на входе для рабочей части и для системы контроля пламени, указаны штриховкой.

Если данные сигналы отсутствуют, аппарат прекращает программу запуска; любое нарушение сразу же показывается индикатором аппарата и вызывает, если этого требуют меры необходимости (аварийном состоянии) аппарат вызывает безопасности, аварийную блокировку.

А - сигнал запуска через термостат или реле давления "R".

А-В - программа запуска.

В-С - функционирование горелки.

С - регулировочная остановка через "R".

С-D - возвращение программатора в положение запуска А.

Во время регулировочной остановки только выходы 11 и 12 находятся под напряжением, а воздушная заслонка, благодаря работе контакта концевого выключателя «Z» сервопривода, находится в положении «CHIUSO» (закрыта). Система детектирования пламени «F» находится под напряжением (клеммы 22 и 23/ 24) для тестирования детектора и наличия мешающего света.

В случае применения горелок без воздушной заслонки (или с блоком контроля заслонки, находящимся отдельно) необходимо установить перемычку между клеммами 6 и 8, без которых запуск горелки не происходит.

## Необходимые условия для повторного запуска горелки

● Аппарат должен быть разблокирован.

● Воздушная заслонка должна быть закрыта; при этом концевой выключатель Z для положения ЗАКРЫТО должен обеспечить напряжение между клеммами 11 и 8.

● Контакты, контролируемые закрытие клапанов топлива (bv...) (при наличии) или другие контакты с аналогичными функциями должны быть замкнуты между клеммой 12 и реле давления воздуха LP.

● Размыкающий контакт реле давления воздуха LP должен находиться в разомкнутом положении (тестирование LP), чтобы обеспечить питание клеммы 4.

● Контакты реле давления газа GP и предохранительного термостата или реле давления W должны быть замкнуты.

## Программа запуска

## А Запуск

(R замыкает управляющий участок цепи между клеммами 4 и 5). Программатор начинает работать. Одновременно на двигатель вентилятора поступает напряжение с клеммы 6 (только для предварительной продувки) и, после t<sub>1</sub>, напряжение поступает на двигатель вентилятора или устройство вытяжки топочного газа с клеммы 7 (предварительная и повторная продувка).

После t<sub>16</sub>, через клемму 9 подаётся команда открытия воздушной заслонки; во время движения воздушной заслонки программатор приостанавливает работу, т.к. на клемму 8, обеспечивающую питание программатора, не поступает напряжение. Только после полного открытия воздушной заслонки контакт концевого выключателя «А» переключается, давая напряжение на клемму 8, и программатор начинает работать.

t<sub>1</sub> Время предварительной продувки при полном открытии воздушной заслонки (номинальный расход воздуха).

Через некоторое время после начала предварительной продувки реле давления воздуха переключается, размыкая цепь между клеммами 4 и 13, в противном случае, аппарат блокируется. Одновременно клемма 14 должна находиться под напряжением, т.к. питание на запальный трансформатор и клапаны топлива подаётся через эту цепь. Во время выполнения предварительной продувки проверяется надёжность системы определения наличия пламени, и в случае неправильного функционирования аппарат блокируется. В конце предварительной продувки t<sub>1</sub> через клемму 10 сервопривод воздушной заслонки устанавливается в положение запального пламени, определяемое вспомогательным контактом «М».

В это время программатор приостанавливает работу до тех пор, пока на клемму 8 через контакт «М» снова не поступит напряжение. пока на клемму 8 через контакт «М» снова не поступит напряжение. Через несколько секунд питание на микродвигатель программатора поступает напрямую от рабочей части аппарата. С этого момента клемма 8 больше не участвует в продолжении запуска горелки.

## Горелка с 1 трубой

t<sub>3</sub> Время предварительного зажигания до получения сигнала разрешения клапаном топлива с клеммы 18.

t<sub>2</sub> Время безопасности (мощность запального пламени). По окончании времени безопасности сигнал наличия пламени должен поступить на клемму усилителя 22, и сигнал должен поступать до регулировочной остановки; в противном случае аппарат блокируется.

t<sub>4</sub> Перерыв. В конце t<sub>4</sub> клемма 19 находится под напряжением. Обычно используется для подачи питания с клапана топлива через вспомогательный контакт "V" сервопривода воздушной заслонки.

t<sub>5</sub> Перерыв. В конце t<sub>5</sub> клемма 20 находится под напряжением. Одновременно выходы управления с 9 по 11и клемма 8 на входе в рабочую часть аппарата гальванически разъединены с целью предохранения аппарата от обратного напряжения через цепь



регулятора мощности.

Масса:  
- аппарата ок. 1000 г  
- основания ок. 165 г

### Горелки с 2 трубами (\*\*)

t3 Время предварительного зажигания до получения сигнала разрешения контрольным клапаном горелки с клеммы 17.

t2 Первое время безопасности (мощность запального факела). По окончании времени безопасности должен поступить сигнал наличия пламени на клемму 22 усилителя, сигнал должен поступать до регулировочной остановки; в противном случае аппарат блокируется.

t4 Перерыв до получения сигнала разрешения клапаном топлива на клемме 19 для образования первого пламени главной горелки.

t9 Второе время безопасности. В конце второго времени безопасности горелка должна зажечься от факела зажигания. В конце данного периода на клемму 17 не поступает напряжение, и запальный факел автоматически гаснет.

t5 При поступлении сигнала разрешения от регулятора мощности LR на клемму 20 программа запуска аппарата завершается. Одновременно выходы блока управления с 9 до 11 и клемма 8 на входе в рабочую часть аппарата гальванически разъединены, с целью предохранения аппарата от обратного напряжения через цепь регулятора мощности.

Программа запуска кончается как только на клемму 20 поступает сигнал разрешения из регулятора мощности LR.

В зависимости от вариантов времени, программатор приостанавливает работу немедленно или через определённый промежуток времени, не изменяя положение контактов.

В Работа горелки (выработка тепла)

В-С Работа горелки (выработка тепла). Во время работы горелки регулятор мощности управляет воздушной заслонкой в зависимости от необходимого количества тепла.

Положение номинальной нагрузки достигается через вспомогательный контакт сервопривода воздушной заслонки " .

С Регулировочная остановка из-за срабатывания «R» В случае регулировочной остановки клапаны топлива немедленно закрываются. Одновременно программатор начинает работать и программирует:

t6 Время повторной продувки (повторная продувка при помощи вентилятора G через клемму 7). Через некоторое время после начала времени повторной продувки напряжение снова поступает на клемму 10, что обеспечивает передвижение воздушной заслонки в положение «MIN». Воздушная заслонка закрывается полностью только к концу времени повторной продувки, что вызывается сигналом управления из клеммы 11.

t13 Допустимое время повторной продувки. В течение этого времени система контроля пламени может также получать асигнал наличия пламени без блокировки аппарата.

D-A Завершение программы управления В конце t6, в момент, когда программатор и контакты возвращаются в исходное положение, возобновляется тест зонда детектирования. Во время приостановки работы только несвоевременный сигнал наличия пламени продолжительностью в несколько секунд может вызвать блокировку аппарата, т.к. в этот период NTC в цепи работает как замедлитель. Короткий несвоевременный сигнал не может вызвать блокировку аппарата.

**(\*\*) Время t3, t2 и t4 применяется только в системах безопасности серии 01.**

### Технические характеристики

Напряжение питания	220В-15% ... 240В+10%
Частота	50Гц-6% ... 60Гц+6%
Потребляемая мощность	3,5 ВА
Встроенная плавкая вставка	в соответствии с DIN41571, складской №451915070
Предохранитель наружный	T6,3/250E медленного действия, макс. 16А
Степень помехи	N согласно VDE0875
Допустимая пропускная способность клеммы 1: макс. 15 А согласно DIN0660 AC3	
Допустимая пропускная способность клемм управления: 4 А согласно согласно DIN0660 AC3	
Пропускная способность контактов приборов управления:	
на входе клемм 4 и 5	1А, 250В~
на входе клемм 4 и 11	1А, 250 В~
на входе клемм 4 и 14	в зависимости от нагрузки клемм от 16 до 19, но не менее 1А, 250В
Положение установок	любое
Класс защиты	IP40
Допустимая температура окр. среды от -20 до +60 °С	
Мин. температура для транспортировки и хранения	-50°С

### Контроль ионизационного тока

Напряжение на контрольном электроде при нормальной работе: 330В±

Ток короткого замыкания макс. 0,5 МА

Ток ионизации не менее 6 µА

Максимально допустимая длина соединительных кабелей:

- обычный кабель (отдельно уложенный\*\*) не более 80 м

- бронированный кабель (высокочастотный), бронирование на зажиме 22 140 м

### Контроль УФ

Напряжение на зонде УФ, при нормальной работе 330В±10%

Требуемый ток детектирования, мин.\* 70 мкА

Требуемый ток детектирования

при нормальной работе не более 630 мкА

Тест 1300 мкА

Максимальная длина соединительных кабелей:

- обычный кабель (отдельно уложенный \*\*) 100 м

- бронированный кабель (высокочастотный), бронирование на зажиме 22 200 м

Масса QRA2 – 60г

QRA10 – 450г

Контроль искры зажигания детектором QRE1 серии 02

Минимальный ток детектора 30 мкА

\* Подсоединить параллельно измерительному прибору конденсатор 100мкF, 10...25В.

\*\* Соединительный кабель контрольного электрода не должен находиться в одной оболочке с другими проводами.

### Время работы

t1 Время предварительной продувки приоткрытой воздушной заслонке

t2 Время безопасности

t2' Время безопасности или первое время безопасности в горелках, где используется запальный факел

t3 Краткое время предварительного зажигания (запальный трансформатор с клеммы 16)

t3' Продолженное время предварительного зажигания ( запальный трансформатор с клеммы 15)

t4 Перерыв между началом t2 и получением сигнала клапаном с клеммы 19

t4' Перерыв между началом t2' и получением сигнала разрешения клапаном с клеммы 19

t5 Перерыв между концом t4 и получением сигнала регулятора мощности или клапана на клемме 20

t6 Время повторной продувки (с M2)

t7 Перерыв между получением сигнала разрешения на запуск и напряжения на клемму 7 (задержка запуска двигателя вентилятора M2)

t8 Продолжительность запуска (без t11 и t12)

t9 Второе время безопасности в горелках, где используется запальный факел

t10 Перерыв между запуском и началом контроля давления сигнала регулятора мощности или клапана на клемме

t11 Время открытия воздушной заслонки

t12 Время хода воздушной заслонки в положение малого пламени (МИН.)

t13 Допустимое время зажигания

t16 Задержка подачи сигнала для открытия воздушной заслонки

t20 Перерыв до автоматической остановки механизма программатора после 32 запуска горелки 60

### ОБОЗНАЧЕНИЯ

A переключающий контакт концевого выключателя для положения ОТКРЫТА воздушной заслонки

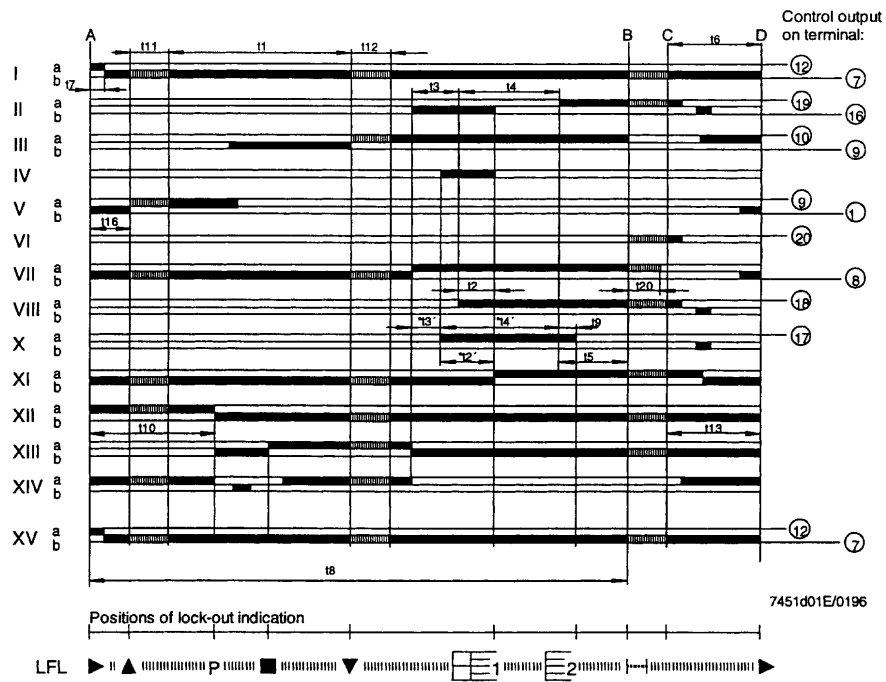
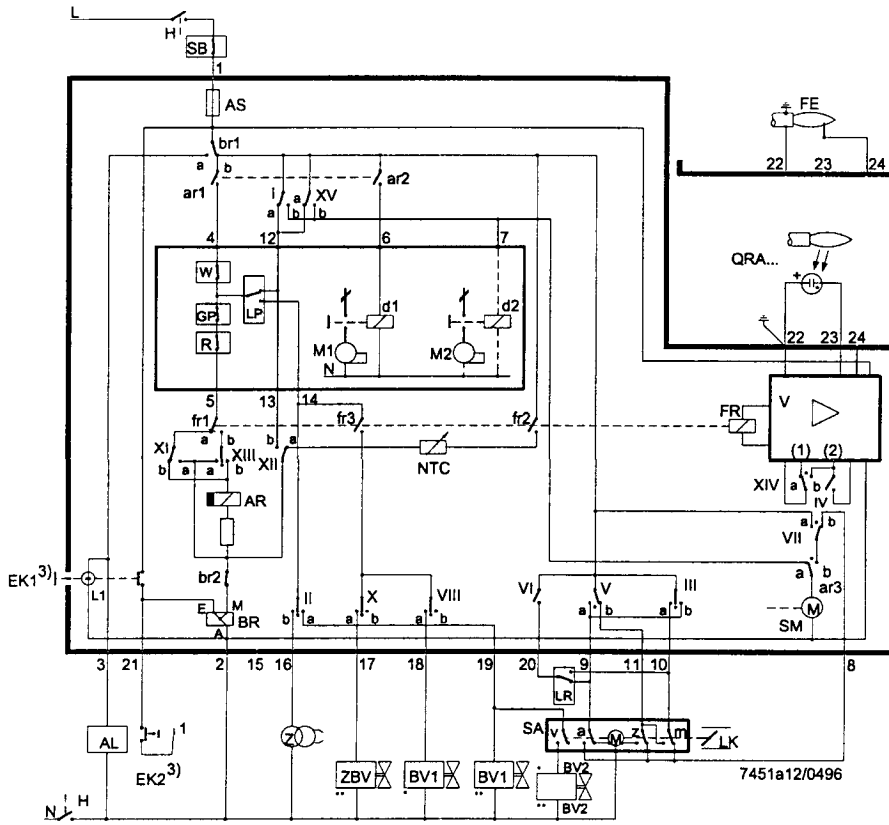
AI дистанционная сигнализация блокировки

AR главное реле (рабочей сети) с контактами «аg»

AS	предохранитель аппарата
BR	блокировочное реле с контактами "br"
BV	клапан топлива
EK	деблокировочная
FE	контрольный электрод ионизационной цепи
FR	реле пламени с контактами "fr"
G	двигатель вентилятора или горелки
GP	реле давления газа
H	главный выключатель
L	сигнальная лампочка блокировки
LK	воздушная заслонка
LP	реле давления воздуха
LR	регулятор мощности
M	вспомогательный переключающий контакт для положения МИНИМАЛЬНОЕ воздушной заслонки
QRA	зонд УФ
QRE	детектор искры зажигания
R	термостат или реле давления
S	предохранитель
SA	сервопривод воздушной заслонки
SM	синхронный двигатель программирующего устройства
V	усилитель сигнала программатора
V	для сервопривода: вспомогательный контакт для подачи сигнала разрешения клапану топлива в зависимости от положения воздушной заслонки
W	предохранительный термостат (или реле давления)
Z	запальный трансформатор
Z	для сервопривода: переключающий контакт концевого выключателя для положения ЗАКРЫТА воздушной заслонки
ZBV	клапан топлива запального факела
°	для горелок с 1 трубой
°°	для горелок с 2 трубами
(1)	Ввод для повышения напряжения зонда QRA до уровня теста
(2)	Вход для возбуждения реле пламени во время теста цепи контроля пламени (контакт XIV) и в течение времени безопасности (контакт IV)
(3)	Нажав, не удерживайте EK более 10 секунд.

#### Диаграмма программатора

t1	время предварительной продувки
t2	время безопасности
*t2'	первое время безопасности
t3	время предварительного зажигания
*t3'	время предварительного зажигания
t4	перерыв для поступления напряжения на клеммы 18 и 19
*t4	перерыв для поступления напряжения на клеммы 17 и 19
t5	перерыв для поступления напряжения на клеммы 19 и 20
t6	время повторной продувки
t7	перерыв между получением сигнала для запуска и подачи напряжения на клемму 7
t8	время запуска
*t9	второе время безопасности
t10	перерыв между запуском и началом контроля давления воздуха
t11	время открытия воздушной заслонки
t12	время закрытия воздушной заслонки
t13	допустимое время зажигания
t16	задержка подачи сигнала для открытия воздушной заслонки
t20	перерыв до автоматической остановки программатора после запуска горелки
*	Указанное время действительно в случае применения предохранительного аппарата серии 01 для управления и контроля горелок с прерываемым запальным факелом.





**CIB UNIGAS**



Via C. Colombo, 9  
35011 Campodarsego (Padova) - Италия  
Тел. +39 049 9200944  
Факс (Автом.) +39 049 9202105  
e-mail: rotas@cibunigas.it  
www.cibunigas.it



БРУНО ГАЛАРДИ  
Генеральный Управляющий делами  
Фирмы " Чиб Унигаз " в России и СНГ  
Сот. +39 348 5601681  
e-mail: stm@cibunigas.it



**CIB ITAL**



Россия, 117105, Москва  
Варшавское шоссе, 17, стр. 5  
Тел. +7 (095) 954 73 99, 954 75 99  
954 79 99, 954 26 05  
Факс (Автом.) +7 (095) 958 18 09  
e-mail: cibital@cibital.ru - www.cibital.ru  
Генеральный Директор : Аллегретти Алберто



**CIBITAL UNIGAS**



Россия, 620010, г. Екатеринбург  
Ул. Черняховского 92, оф 205  
Тел. +7 (343) 26 40 988  
26 40 989  
Факс (Автом.) +7 (343) 26 40 988  
Сот. +7 (343) 37 80 985  
e-mail: info@cibitalunigas.ru - www.cibitalunigas.ru  
Генеральный Директор: Корсун Евгений Васильевич

