

# ХАРАКТЕРИСТИКИ ГОРЕЛОК

## Маркировка горелок

Горелки различаются по типу и модели. Маркировка моделей следующая.

Тип **P91A** Модель **M- PR. S. \*RU. A. 1. 80**

(1) (2) (3) (4) (5) (6) (7) (8)

- (1) ТИП ГОРЕЛКИ  
 (2) ТИП ТОПЛИВА  
 (3) ИСПОЛНЕНИЕ (возможные варианты)

(4) ДЛИНА ФОРСУНКИ

(5) СТРАНА НАЗНАЧЕНИЯ

(6) ВАРИАНТЫ

(7) КОМПЛЕКТАЦИЯ возможные варианты

(8) ДИАМЕТР ГАЗОВОЙ РАМПЫ

(см. технические характеристики)

## P91A

M - Газ метан (природный)

PR - Прогрессивное

MD - Модулирующее

S - Стандартная

L - Длинное

RU - Россия

A - Стандартная

1 = клапана + блок контроля герметичности

50 = Rp2      65 = DN65

80 = DN80      100 = DN100

## Технические характеристики

ТИП ГОРЕЛКИ		P91A	P92A	P93A	P512A
Мощность	мин - макс кВт	480 - 2670	480 - 3050	550 - 4100	600 - 4500
Тип топлива		Природный газ			
Категория		(См. следующий параграф)			
Расход газа	мин.- макс. ст.м³/ч	51 - 283	51 - 323	58 - 434	63.5 - 476
Давление	мбар	(см. Примечание 2)			
Электрическое питание		230В 3~ / 400В 3N~ 50Гц			
Общая электрическая мощность	кВт	4.5	6	8	9.7
Электродвигатель	кВт	4	5.5	7.5	9.2
Класс защиты		IP40			
Тип регулирования		Прогрессивное - Модулирующее			
Газовая рампа 50	Ø Клапанов / ГСоединение	50 / Rp 2			
Газовая рампа 65	Ø Клапанов / ГСоединение	65 / DN65			
Газовая рампа 80	Ø Клапанов / ГСоединение	80 / DN80			
Газовая рампа 100	Ø Клапанов / ГСоединение	100 / DN100			
Рабочая температура	°С	-10 ÷ +50			
Температура хранения	°С	-20 ÷ +60			
Тип работы*		Прерывный			

ТИП ГОРЕЛКИ		P515A	P520A	P525A M-...1.50	P525A M-...1.65/80/100
Мощность	мин - макс кВт	770 - 5200	1000 - 6400	2000 - 6700	2000 - 8000
Тип топлива		Природный газ			
Категория		(См. следующий параграф)			
Расход газа	мин.- макс. ст.м³/ч	81.5 - 550	106 - 677	212 - 709	212 - 847
Давление	мбар	(см. Примечание 2)			
Электрическое питание		230В 3~ / 400В 3N~ 50Гц		400В 3N~ 50Гц	
Общая электрическая мощность	кВт	11.5	15.5	19	19
Электродвигатель	кВт	11	15	18.5	18.5
Класс защиты		IP40			
Тип регулирования		Прогрессивное - Модулирующее			
Газовая рампа 50	Ø Клапанов / ГСоединение	50 / Rp 2			---
Газовая рампа 65	Ø Клапанов / ГСоединение	65 / DN65		---	65 / DN65
Газовая рампа 80	Ø Клапанов / ГСоединение	80 / DN80		---	80 / DN80
Газовая рампа 100	Ø Клапанов / ГСоединение	100 / DN100		---	100 / DN100
Рабочая температура	°С	-10 ÷ +50			
Температура хранения	°С	-20 ÷ +60			
Тип работы*		Прерывный			



**Габаритные размеры в мм.**

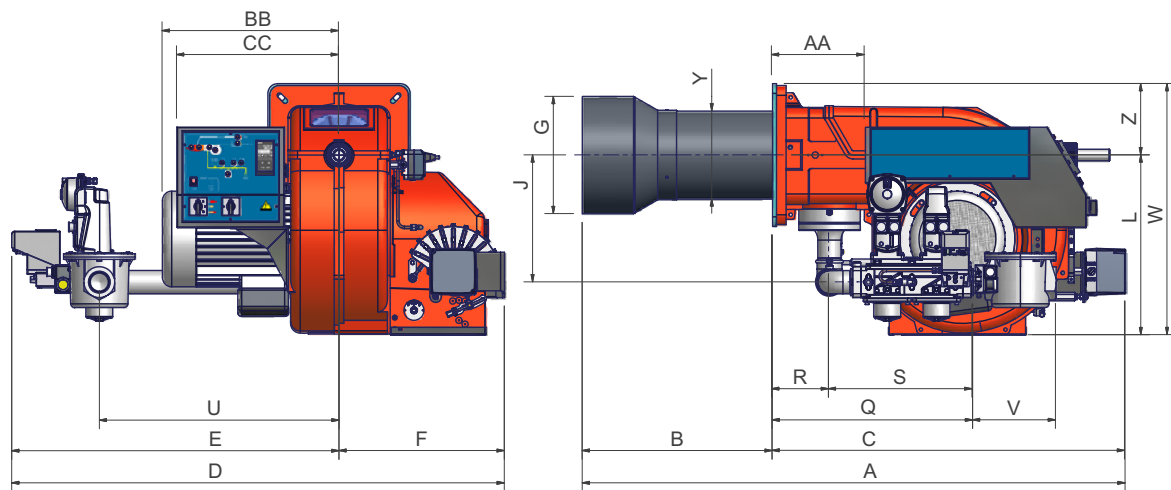


Рис. 4

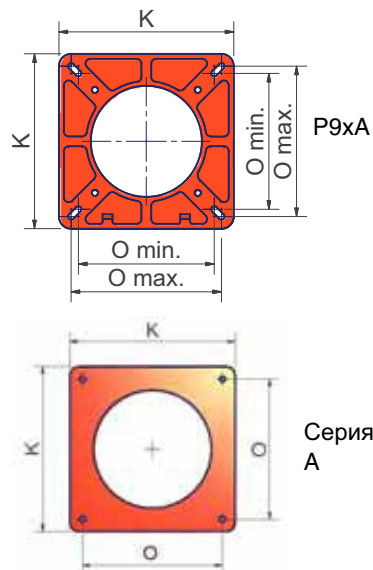


Рис. 5: фланцы горелок

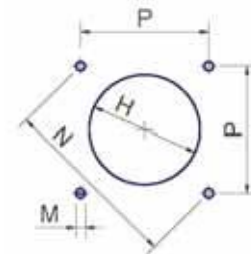


Рис. 6: : амбразура котла

	DN*	A	AA	B	BB	C	CC	D	E	F	G	H	J	K	L	M	N	Omin	Omax	P	Q	R	S	U	V	W	Y	Z
<b>P91A</b>	50	1408	242	490	419	918	422	1283	852	431	265	295	449	360	550	M12	417	280	310	295	522	148	374	624	216	651	228	185
<b>P91A</b>	65	1408	242	490	419	918	422	1480	1049	431	265	295	447	360	565	M12	417	280	310	295	631	148	483	750	313	651	228	185
<b>P91A</b>	80	1408	242	490	419	918	422	1515	1084	431	265	295	447	360	579	M12	417	280	310	295	683	148	535	750	324	651	228	185
<b>P91A</b>	100	1408	242	490	419	918	422	1598	1167	431	265	295	447	360	592	M12	417	280	310	295	790	148	642	824	405	777	228	185
<b>P92A</b>	50	1408	242	490	419	918	422	1283	852	431	269	299	449	360	550	M12	417	280	310	295	522	148	374	624	216	651	228	185
<b>P92A</b>	65	1408	242	490	419	918	422	1480	1049	431	269	299	447	360	565	M12	417	280	310	295	631	148	483	750	313	651	228	185
<b>P92A</b>	80	1408	242	490	419	918	422	1515	1084	431	269	299	447	360	579	M12	417	280	310	295	683	148	535	750	324	651	228	185
<b>P92A</b>	100	1408	242	490	419	918	422	1598	1167	431	269	299	447	360	592	M12	417	280	310	295	790	148	642	824	405	777	228	185
<b>P93A</b>	50	1413	242	495	460	918	422	1283	852	431	304	344	449	360	550	M12	417	280	310	295	522	148	374	624	216	651	228	185
<b>P93A</b>	65	1413	242	495	460	918	422	1480	1049	431	304	344	447	360	565	M12	417	280	310	295	631	148	483	750	313	651	228	185
<b>P93A</b>	80	1413	242	495	460	918	422	1515	1084	431	304	344	447	360	579	M12	417	280	310	295	683	148	535	750	324	651	228	185
<b>P93A</b>	100	1413	242	495	460	918	422	1598	1167	431	304	344	447	360	592	M12	417	280	310	295	790	148	642	824	405	777	228	185

\*DN = Ду диаметр газовых клапанов

ПРИМЕЧАНИЕ: габаритные размеры даны на горелки с клапанами Siemens модели VGD.

	DN*	A	AA	B	BB	C	CC	D	E	F	G	H	J	K	L	M	N	O	P	Q	R	S	U	V	W	Y	Z
<b>P512A</b>	50	1541	332	520	511	1021	455	1562	1071	491	340	380	494	460	595	M14	552	390	390	765	160	605	843	216	830	286	235
<b>P512A</b>	65	1541	332	520	511	1021	455	1540	1049	491	340	380	494	460	610	M14	552	390	390	643	160	483	843	313	845	286	235
<b>P512A</b>	80	1541	332	520	511	1021	455	1575	1084	491	340	380	494	460	626	M14	552	390	390	695	160	535	875	344	861	286	235
<b>P512A</b>	100	1541	332	520	511	1021	455	1658	1167	491	340	380	494	460	639	M14	552	390	390	802	160	642	942	405	874	286	235
<b>P515A</b>	50	1541	332	520	511	1021	455	1562	1071	491	380	420	494	460	595	M14	552	390	390	765	160	605	843	216	830	312	235
<b>P515A</b>	65	1541	332	520	511	1021	455	1540	1049	491	380	420	494	460	610	M14	552	390	390	643	160	483	843	313	845	312	235
<b>P515A</b>	80	1541	332	520	511	1021	455	1575	1084	491	380	420	494	460	626	M14	552	390	390	695	160	535	875	344	861	312	235
<b>P515A</b>	100	1541	332	520	511	1021	455	1658	1167	491	380	420	494	460	639	M14	552	390	390	802	160	642	942	405	874	312	235
<b>P520A</b>	50	1541	332	520	511	1021	455	1562	1071	491	400	440	494	460	595	M14	552	390	390	765	160	605	843	216	830	328	235
<b>P520A</b>	65	1541	332	520	511	1021	455	1540	1049	491	400	440	494	460	610	M14	552	390	390	643	160	483	843	313	845	328	235
<b>P520A</b>	80	1541	332	520	511	1021	455	1575	1084	491	400	440	494	460	626	M14	552	390	390	695	160	535	875	344	861	328	235
<b>P520A</b>	100	1541	332	520	511	1021	455	1658	1167	491	400	440	494	460	639	M14	552	390	390	802	160	642	942	405	874	328	235
<b>P525A</b>	50	1541	230	520	653	1021	573	1562	1071	491	434	474**	494	460	595	M14	552	390	390	765	160	605	843	216	830	328	235
<b>P525A</b>	65	1541	230	520	653	1021	573	1540	1049	491	434	474**	494	460	610	M14	552	390	390	643	160	483	843	313	845	328	235
<b>P525A</b>	80	1541	230	520	653	1021	573	1575	1084	491	434	474**	494	460	626	M14	552	390	390	695	160	535	875	344	861	328	235
<b>P525A</b>	100	1541	230	520	653	1021	573	1658	1167	491	434	474**	494	460	639	M14	552	390	390	802	160	642	942	405	874	328	235

\*DN = ДУ диаметр газовых клапанов

\*\* Между горелкой и котлом установить контрфланец. В качестве альтернативы выполнить отверстие Н меньшего размера, но большего размера, чем Y, и установить сопло изнутри котла.

ПРИМЕЧАНИЕ: габаритные размеры даны на горелки с клапанами Siemens модели VGD.