

МАРКИРОВКА ГОРЕЛОК

Горелки различаются по типу и модели. Маркировка моделей следующая.

Тип P72	Модель	M-	AB.	S.	*RU.	A.	O.	50
(1)		(2)	(3)	(4)	(5)	(6)	(7)	(8)
(1) ТИП ГОРЕЛКИ					P72			
(2) ТИП ТОПЛИВА					M - Газ метан (природный)			
(3) ИСПОЛНЕНИЕ (возможные варианты)					PR - Прогрессивное MD - Модулирующее AB - Двухступенчатое S - Стандартная			
(4) ДЛИНА ФОРСУНКИ					L - Длинное			
(5) СТРАНА НАЗНАЧЕНИЯ					RU - Россия			
(6) ВАРИАНТЫ					A - Стандартная			
(7)					O = 2 клапана			
(7) КОМПЛЕКТАЦИЯ возможные варианты					1 = клапана + блок контроля герметичности (по заказу для 1200 кВт, обязателен для свыше 1200 кВт)			
(8) ДИАМЕТР ГАЗОВОЙ РАМПЫ					40 = Rp1 _{1/2} 50 = Rp2			
(см. технические характеристики)					65 = DN65 80 = DN80			

ТЕХНИЧЕСКИЕ ХАРАКТЕРИСТИКИ

ТИП ГОРЕЛКИ	ТИП ГОРЕЛКИ	P60 M-...0.40	P60 M-...0.50	P60 M-...0.65	P65 M-...50	P65 M-...65
Мощность	мин. - макс. кВт	160 - 523	160 - 800	160 - 800	270 - 970	
Тип топлива		Природный газ				
Категория		См. следующий параграф				
Расход газа	мин.-макс.ст.м³/ч	17 - 56	17 - 84.7	17 - 84.7	28.6 - 103	28.6 - 103
Электрическое Питание		230В 3~ / 400В 3N ~ 50Гц				
Общая электрическая мощность	кВт	1.6			2	
Двигатель Вентиль	кВт	1.1			1.5	
Класс защиты		IP40				
Примерный вес	кг	60	60	65	150	155
Тип регулирования		Двухступенчатое - Прогрессивное - Модулирующее				
Газовая раampa		40	50	65	50	65
Диаметр клапанов/Газовое соединение		1" _{1/2} / Rp1 _{1/2}	2" / Rp2	2" _{1/2} / DN65	2" / Rp2	2" _{1/2} / DN65
Давление	мбар	(см. Примечание 2)				
Рабочая температура	°С	-10 ÷ +50				
Температура хранения	°С	-20 ÷ +60				
Тип работы*		Прерывный				

ГАБАРИТНЫЕ РАЗМЕРЫ В ММ.

Стандартные горелки P60

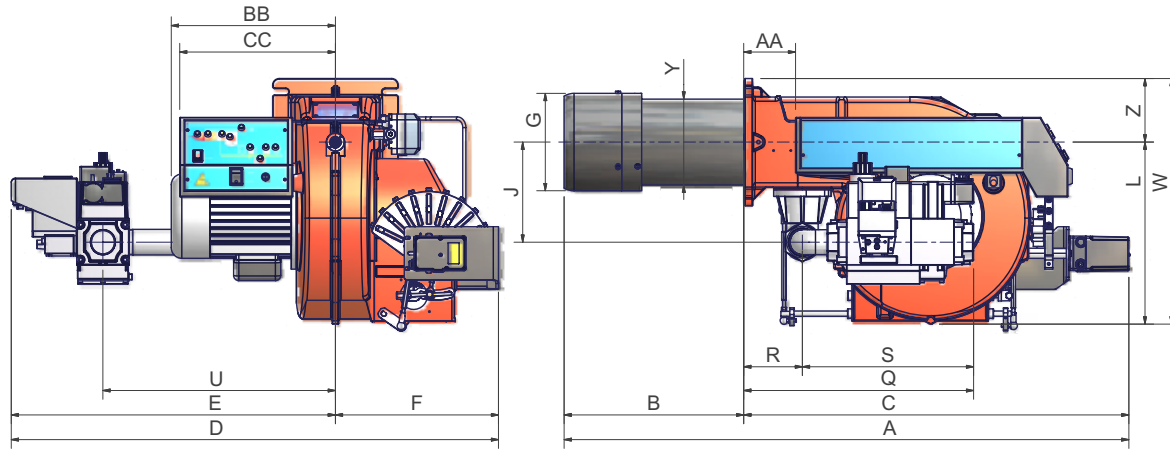


Рис. 4

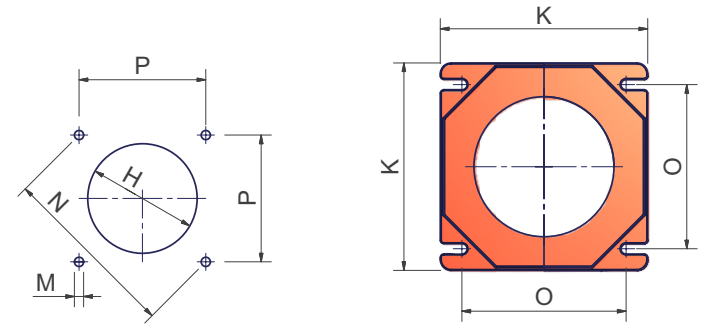


Рис. 5 - Схема сверления плиты котла

	DN	AS*	AL*	AA	BS*	BL*	BB	C	CC	D	E	F	G	H	J	K	L	M	N	O	P	Q	R	S	U	V	W	Y	Z
P60 PR - 0.40	40	1079	1169	99	343	433	314	736	298	812	500	312	184	204	210	240	344	M10	269	190	190	439	112	327	444	-	464	162	120
P60MD - 0.40	40	1079	1169	99	343	433	314	736	298	812	500	312	184	204	210	240	344	M10	269	190	190	4.9	112	327	444	-	464	162	120
P60 AB - 0.40	40	1009	1099	99	343	433	314	666	298	812	500	312	184	204	210	240	344	M10	269	190	190	439	112	327	444	-	464	162	120
P60 PR - 0.50	50	1079	1169	99	343	433	314	736	298	812	500	312	184	204	210	240	344	M10	269	190	190	447	112	335	444	-	464	162	120
P60 MD - 0.50	50	1079	1169	99	343	433	314	736	298	812	500	312	184	204	210	240	344	M10	269	190	190	447	112	335	444	-	464	162	120
P60 AB - 0.50	50	1009	1099	99	343	433	314	666	298	812	500	312	184	204	210	240	344	M10	269	190	190	447	112	335	444	-	464	162	120
P60 PR - 0.65	65	1079	1169	99	343	433	314	736	298	997	685	312	184	204	250	240	420	M10	269	190	190	515	112	403	540	313	540	162	120
P60 MD - 0.65	65	1079	1169	99	343	433	314	736	298	997	685	312	184	204	250	240	420	M10	269	190	190	515	112	403	540	313	540	162	120
P60 AB - 0.65	65	1009	1099	99	343	433	314	666	298	997	685	312	184	204	250	240	420	M10	269	190	190	515	112	403	540	313	540	162	120

*S = Сопла Стандартное

*L = Сопла Длинное

P65 - P72 - P73A

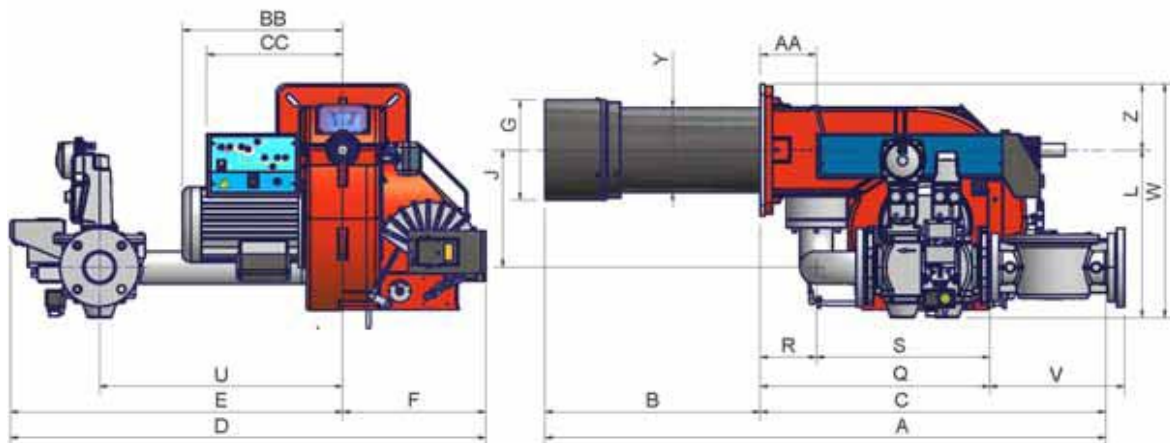


Рис. 6: P65 - P72 - P73A

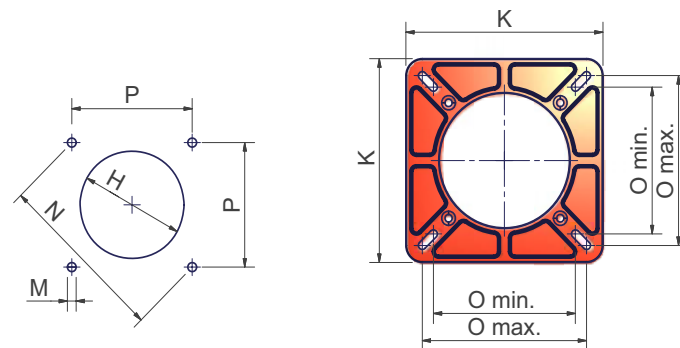


Рис. 7: Схема сверления плиты котла

	DN	AS*	AL*	AA	BS*	BL*	BB	C	CC	D	E	F	G	H	J	K	L	M	N	Omin	Omax	P	Q	R	S	U	V	W	Y	Z
P65 PR - 0.50	50	1129	1219	130	326	416	373	803	316	900	568	332	184	228	208	300	376	M10	330	216	250	233	465	130	335	465	-	531	162	155
P65 PR - 1.50	50	1129	1219	130	326	416	373	803	316	1026	694	332	184	228	208	300	376	M10	330	216	250	233	465	130	335	465	-	531	162	155
P65 AB - 0.50	50	1129	1219	130	326	416	373	733	316	900	568	332	184	228	208	300	376	M10	330	216	250	233	465	130	335	465	-	531	162	155
P65 AB - 1.50	50	1129	1219	130	326	416	373	733	316	1026	694	332	184	228	208	300	376	M10	330	216	250	233	465	130	335	465	-	531	162	155
P65 MD - 0.50	50	1129	1219	130	326	416	373	803	316	900	568	332	184	228	208	300	376	M10	330	216	250	233	465	130	335	465	-	531	162	155
P65 MD - 1.50	50	1129	1219	130	326	416	373	803	316	1026	694	332	184	228	208	300	376	M10	330	216	250	233	465	130	335	465	-	531	162	155
P65 PR - 0.65	65	1129	1219	130	326	416	373	803	316	998	666	332	184	228	273	300	393	M10	330	216	250	233	533	130	403	533	313	548	162	155
P65 PR - 1.65	65	1129	1219	130	326	416	373	803	316	1104	772	332	184	228	273	300	393	M10	330	216	250	233	533	130	403	533	313	548	162	155
P65 AB - 0.65	65	1129	1219	130	326	416	373	733	316	998	666	332	184	228	273	300	393	M10	330	216	250	233	533	130	403	533	313	548	162	155
P65 AB - 1.65	65	1129	1219	130	326	416	373	733	316	1104	772	332	184	228	273	300	393	M10	330	216	250	233	533	130	403	533	313	548	162	155
P65 MD - 0.65	65	1129	1219	130	326	416	373	803	316	998	666	332	184	228	273	300	393	M10	330	216	250	233	533	130	403	533	313	548	162	155
P65 MD - 1.65	65	1129	1219	130	326	416	373	803	316	1104	772	332	184	228	273	300	393	M10	330	216	250	233	533	130	403	533	313	548	162	155

*S = Сопла Стандартное

*L = Сопла Длинное

	DN	AS*	AL*	AA	BS*	BL*	BB	C	CC	D	E	F	G	H	J	K	L	M	N	Omin	Omax	P	Q	R	S	U	V	W	Y	Z
P72 PR - 0.50	50	1188	1298	130	385	495	373	803	316	900	568	332	234	264	208	300	376	M10	330	216	250	233	465	130	335	465	-	531	198	155
P72 PR - 1.50	50	1188	1298	130	385	495	373	803	316	1026	694	332	234	264	208	300	376	M10	330	216	250	233	465	130	335	465	-	531	198	155
P72 AB - 0.50	50	1118	1228	130	385	495	373	733	316	900	568	332	234	264	208	300	376	M10	330	216	250	233	465	130	335	465	-	531	198	155
P72 AB - 1.50	50	1118	1228	130	385	495	373	733	316	1026	694	332	234	264	208	300	376	M10	330	216	250	233	465	130	335	465	-	531	198	155
P72 MD - 0.50	50	1188	1298	130	385	495	373	803	316	900	568	332	234	264	208	300	376	M10	330	216	250	233	465	130	335	465	-	531	198	155
P72 MD - 1.50	50	1188	1298	130	385	495	373	803	316	1026	694	332	234	264	208	300	376	M10	330	216	250	233	465	130	335	465	-	531	198	155
P72 PR - 0.65	65	1188	1298	130	385	495	373	803	316	998	666	332	234	264	273	300	393	M10	330	216	250	233	533	130	403	533	313	548	198	155
P72 PR - 1.65	65	1188	1298	130	385	495	373	803	316	1104	772	332	234	264	273	300	393	M10	330	216	250	233	533	130	403	533	313	548	198	155
P72 AB - 0.65	65	1118	1228	130	385	495	373	733	316	998	666	332	234	264	273	300	393	M10	330	216	250	233	533	130	403	533	313	548	198	155
P72AB - 1.65	65	1118	1228	130	385	495	373	733	316	1104	772	332	234	264	273	300	393	M10	330	216	250	233	533	130	403	533	313	548	198	155
P72 MD - 0.65	65	1188	1298	130	385	495	373	803	316	998	666	332	234	264	273	300	393	M10	330	216	250	233	533	130	403	533	313	548	198	155
P72 MD - 1.65	65	1188	1298	130	385	495	373	803	316	1104	772	332	234	264	273	300	393	M10	330	216	250	233	533	130	403	533	313	548	198	155
P72 PR - 0.80	80	1188	1298	130	385	495	373	803	316	998	666	332	234	264	273	300	407	M10	330	216	250	233	574	130	444	574	344	562	198	155
P72 PR - 1.80	80	1188	1298	130	385	495	373	803	316	1106	774	332	234	264	273	300	407	M10	330	216	250	233	574	130	444	574	344	562	198	155
P72 AB - 0.80	80	1118	1228	130	385	495	373	733	316	998	666	332	234	264	273	300	407	M10	330	216	250	233	574	130	444	574	344	562	198	155
P72 AB - 1.80	80	1118	1228	130	385	495	373	733	316	1106	774	332	234	264	273	300	407	M10	330	216	250	233	574	130	444	574	344	562	198	155
P72 MD - 0.80	80	1188	1298	130	385	495	373	803	316	998	666	332	234	264	273	300	407	M10	330	216	250	233	574	130	444	574	344	562	198	155
P72 MD - 1.80	80	1188	1298	130	385	495	373	803	316	1106	774	332	234	264	273	300	407	M10	330	216	250	233	574	130	444	574	344	562	198	155

	DN	AS*	AA	BS*	BB	C	CC	D	E	F	G	H	J	K	L	M	N	Omin	Omax	P	Q	R	S	U	V	W	Y	Z
P73A PR - 1.50	50	1303	130	500	373	803	316	1026	694	332	234	264	208	300	376	M10	330	216	250	233	465	130	335	519	x	531	198	155
P73A AB - 1.50	50	1233	130	500	373	733	316	1026	694	332	234	264	208	300	376	M10	330	216	250	233	465	130	335	519	x	531	198	155
P73A MD - 1.50	50	1303	130	500	373	803	316	1026	694	332	234	264	208	300	376	M10	330	216	250	233	465	130	335	519	x	531	198	155
P73A PR - 1.65	65	1303	130	500	373	803	316	1104	772	332	234	264	273	300	393	M10	330	216	250	233	533	130	403	565	313	548	198	155
P73A AB - 1.65	65	1233	130	500	373	733	316	1104	772	332	234	264	273	300	393	M10	330	216	250	233	533	130	403	565	313	548	198	155
P73A MD - 1.65	65	1303	130	500	373	803	316	1104	772	332	234	264	273	300	393	M10	330	216	250	233	533	130	403	565	313	548	198	155
P73A PR - 1.80	80	1303	130	500	373	803	316	1106	774	332	234	264	273	300	407	M10	330	216	250	233	574	130	444	565	344	562	198	155
P73A AB - 1.80	80	1233	130	500	373	733	316	1106	774	332	234	264	273	300	407	M10	330	216	250	233	574	130	444	565	344	562	198	155
P73A MD - 1.80	80	1303	130	500	373	803	316	1106	774	332	234	264	273	300	407	M10	330	216	250	233	574	130	444	565	344	562	198	155

*S = Сопла Стандартное

*L = Сопла Длинное