

LG/NG/NGX35



*ГОРЕЛКИ НА ГАЗЕ И СЖИЖЕННОМ
ПРОПАНЕ СЕРИИ IDEA*

РУКОВОДСТВО ПО МОНТАЖУ – ЭКСПЛУАТАЦИИ – ТЕХОБСЛУЖИВАНИЮ

CIB UNIGAS

BURNERS - BRUCIATORI - BRULERS - BRENNER - QUEMADORES - ГОРЕЛКИ

ОГЛАВЛЕНИЯ

ВВЕДЕНИЕ	3
ЧАСТЬ I: ИНСТРУКЦИЯ ПО МОНТАЖУ	5
ОБЩИЕ ХАРАКТЕРИСТИКИ	5
<i>Каким образом интерпретируется "Диапазон работы" горелки</i>	6
<i>Проверка выбора диаметра газовой рампы на соответствие</i>	6
<i>Технические характеристики</i>	7
<i>Категории газа и страны их применения</i>	8
<i>Габаритные размеры</i>	9
<i>Рабочие диапазоны</i>	10
<i>Кривые соотношения давление в сети - расход газа</i>	10
МОНТАЖ И ПОДКЛЮЧЕНИЯ	11
<i>Монтаж горелки на котел</i>	11
<i>Подбор горелки к котлу</i>	11
<i>Схема монтажа газовых рамп</i>	12
<i>Схема электрических соединений</i>	13
РЕГУЛИРОВАНИЕ ВОЗДУХА ГОРЕНИЯ И ГАЗОВОГО ТОПЛИВА	14
<i>Кривые давления в голове сгорания в зависимости от расхода газа</i>	14
<i>Замер давления на голове сгорания</i>	15
<i>Кривые соотношения давление в головке сгорания - расход газа</i>	15
<i>Комбинированное газовое устройство "МУЛЬТИБЛОК" DUNGS MBC 65-DLE</i>	16
<i>Регулирование расхода газа при розжиге</i>	16
<i>Регулировка расхода газа</i>	16
<i>Регулировка клапана максимального расхода</i>	16
<i>"МУЛЬТИБЛОК" DUNGS MB-DLE 405</i>	17
<i>Регулирование расхода воздуха</i>	18
<i>Регулировка реле давления</i>	18
<i>Регулировка реле давления воздуха (Одноступенчатые горелки)</i>	18
<i>Регулировка реле минимального давления газа</i>	18
<i>Регулирование головки сгорания</i>	19
ЧАСТЬ II: ИНСТРУКЦИЯ ПО ЭКСПЛУАТАЦИИ	20
РАБОТА	20
ЧАСТЬ III: ОБСЛУЖИВАНИЕ	21
ПЕРИОДИЧЕСКИ ВЫПОЛНЯЕМЫЕ ОПЕРАЦИИ 21	
<i>Разборка фильтра MULTIBLOC DUNGS MB-DLE 405. 412</i>	21
<i>Демонтаж плиты с компонентами при обслуживании вентилятора</i>	22
<i>Правильное положение электродов</i>	22
<i>Контроль тока ионизации</i>	23
<i>Сезонная остановка</i>	23
ТАБЛИЦА ПОИСКА НЕПОЛАДОК И ИХ УСТРАНЕНИЯ	24
<i>Монтаж комплекта штуцера для наружного отбора воздуха (если поставлен)</i>	25
ЭЛЕКТРОСХЕМА	26
ВЗОРВАННАЯ ГОРЕЛКА	28
ЗАПАСНЫЕ ЧАСТИ	30
ПРИЛОЖЕНИЕ	31

ВВЕДЕНИЕ

-НАСТОЯЩАЯ ИНСТРУКЦИЯ ПО МОНТАЖУ, ЭКСПЛУАТАЦИИ И ОБСЛУЖИВАНИЮ СОСТАВЛЯЕТ НЕОТЪЕМЛЕМУЮ И ВАЖНУЮ ЧАСТЬ ИЗДЕЛИЯ И ДОЛЖНА БЫТЬ ПЕРЕДАНА ПОЛЬЗОВАТЕЛЮ.

-НАСТОЯЩАЯ ИНСТРУКЦИЯ ПРЕДНАЗНАЧЕНА КАК ДЛЯ ПОЛЬЗОВАТЕЛЯ, ТАК И ДЛЯ ПЕРСОНАЛА, ОСУЩЕСТВЛЯЮЩЕГО МОНТАЖ И ОБСЛУЖИВАНИЕ ИЗДЕЛИЯ .

-ДОПОЛНИТЕЛЬНАЯ ИНФОРМАЦИЯ О РАБОТЕ И ОГРАНИЧЕНИЯХ В ИСПОЛЬЗОВАНИИ ПРИВЕДЕНА ВО ВТОРОЙ ЧАСТИ НАСТОЯЩЕЙ ИНСТРУКЦИИ, КОТОРУЮ МЫ НАСТОЙЧИВО РЕКОМЕНДУЕМ ПРОЧИТАТЬ.

- СОХРАНЯТЬ ИНСТРУКЦИЮ НА ПРОТЯЖЕНИИ ВСЕГО СРОКА ЭКСПЛУАТАЦИИ АППАРАТА.

1 ОБЩИЕ ПРАВИЛА ИСПОЛЬЗОВАНИЯ

Монтаж должен осуществляться квалифицированным персоналом в соответствии с инструкциями завода-изготовителя и нормами по действующему законодательству. Под квалифицированным персоналом понимается персонал, технически компетентный в сфере применения аппарата (бытовой или промышленной), в частности, сервисные центры, имеющие разрешение завода-изготовителя. Завод-изготовитель не несёт ответственности за вред, нанесённый из-за ошибки при монтаже аппарата.

При распаковке проверьте целостность оборудования; в случае сомнений не используйте аппарат, а обратитесь к поставщику.

Берегите от детей элементы упаковки (деревянный ящик, гвозди, скобы, полиэтиленовые пакеты, пенополистирол, и т.д.).

Перед осуществлением чистки или технического обслуживания необходимо обесточить аппарат.

• Не закрывайте решётки воздуховодов. В случае неисправности и/или плохой работы аппарата, выключите его, не пытайтесь отремонтировать аппарат. Обращайтесь только к квалифицированным специалистам. Во избежание нарушения безопасности ремонт изделий должен осуществляться только сервисным центром, имеющим разрешение завода-изготовителя, с использованием исключительно запчастей завода-изготовителя.

Чтобы гарантировать надёжность аппарата и его правильное функционирование необходимо:

а) осуществлять периодическое сервисное обслуживание при помощи квалифицированного персонала в соответствии с инструкциями завода-изготовителя;

б) при принятии решения о прекращении использования аппарата, необходимо обезвредить все части, которые могут послужить источником опасности;

в) в случае продажи аппарата или передачи другому владельцу, проконтролируйте, чтобы аппарат имел настоящую инструкцию, в которой может обратиться новый владелец и/или наладчик;

г) для всех аппаратов с дополнительными блоками и оборудованием (включая электрическое) необходимо использовать только комплектующие завода-изготовителя. Данный аппарат должен быть использован только по назначению. Применение в других целях считается неправильным и, следовательно, опасным. Завод-изготовитель не несёт никакой контрактной или внеконтрактной ответственности за вред, причинённый неправильным монтажом и эксплуатацией, несоблюдением инструкций завода-изготовителя.

2 МЕРЫ ПРЕДОСТОРОЖНОСТИ ПРИ ЭКСПЛУАТАЦИИ ГОРЕЛОК.

Горелка должна быть установлена в помещении с вентиляцией в соответствии с действующими нормами и достаточной для хорошего горения.

Допускается использование горелок, изготовленных исключительно в соответствии с действующими нормами.

Горелка должна использоваться только по назначению.

Перед подключением горелки убедитесь, что данные, указанные на табличке горелки соответствуют данным сети питания (электричество, газ, дизель или другой вид топлива).

Части горелки, расположенные рядом с пламенем и системой подогрева топлива, нагреваются во время работы горелки и остаются горячими в течение некоторого времени после её отключения. Не прикасайтесь к ним.

В случае принятия решения о прекращении использования аппарата по какой-либо причине квалифицированным персоналом должны быть выполнены следующие операции:

а) обесточить аппарат, отключив кабель питания на главном выключателе;

б) отключить подачу топлива при помощи ручного отсечного клапана, извлекая приводные маховички.

Особые меры предосторожности

Убедитесь, что во время монтажа горелка была хорошо прикреплена к теплогенератору, и пламя образуется только внутри камеры сгорания генератора.

Перед запуском горелки и, по крайней мере, один раз в год, вызывать квалифицированный персонал для выполнения следующих операций:

а) регулировка подачи топлива в зависимости от мощности теплогенератора;

б) регулировка подачи поддерживающего горение воздуха с целью получения по крайней мере минимально допустимого КПД в соответствии с действующим законодательством;

в) осуществление проверки процесса сгорания во избежание выделения неотработанных или вредных газов, превышающего уровень, установленный действующими нормами;

г) проверка работы регулировочных и предохранительных устройств;

д) проверка правильной работы продуктов сгорания;

е) проверка натяжки всех систем механической блокировки регулировочных устройств после завершения регулировки;

ж) проверка наличия инструкции по эксплуатации и обслуживанию горелки в помещении котельной.

В случае повторяющегося срабатывания аварийной блокировки горелки не продолжайте перезапускать горелку, а обратитесь к квалифицированному персоналу во избежание возникновения опасных ситуаций. Эксплуатация и обслуживание горелки должны выполняться исключительно квалифицированным персоналом в соответствии с нормами по действующему законодательству.

3 ОБЩИЕ ПРАВИЛА ПРИ РАБОТЕ В ЗАВИСИМОСТИ ОТ ТИПА ПИТАНИЯ.

3а) ЭЛЕКТРОПИТАНИЕ

Электробезопасность аппарата обеспечивается только при условии его правильного подключения к эффективному заземляющему устройству, выполненного в соответствии с действующими нормами безопасности.

Необходимо проверить соблюдение этого основного требования безопасности. В случае сомнения, обратитесь к квалифицированному персоналу для выполнения тщательной проверки электрооборудования, т.к. завод-изготовитель не несёт ответственность за вред, причинённый отсутствием заземления устройства.

Квалифицированный персонал должен проверить, чтобы характеристики электросети соответствовали максимальной потребляемой мощности аппарата, указанной на табличке, удостоверившись, в частности, что сечение проводов системы соответствует мощности, потребляемой аппаратом.

Для подключения аппарата к электросети не допускается использование переходных устройств, многоконтактных розеток и/или удлинителей.

Для подключения аппарата к сети необходим многополюсный выключатель в соответствии с нормами безопасности по действующему законодательству.

Использование любого компонента, потребляющего электроэнергию, требует соблюдения основных правил, таких как:

а) не прикасаться к аппарату мокрыми или влажными частями тела и/или когда вы находитесь босиком;

б) не дёргать электропровода;

в) не оставлять аппарат под влиянием атмосферных факторов (дождь, солнце, и т.д.), за исключением предусмотренных случаев;

г) не допускать использование аппарата детьми и неопытными людьми.

● Не допускается замена кабеля питания аппарата пользователем. В случае повреждения кабеля необходимо отключить горелку и для замены обратиться исключительно к квалифицированному персоналу.

● в случае отключения аппарата на определённый период

рекомендуется отключить питание всех компонентов системы, потребляющих электроэнергию (насосы, горелка, и т. д.).

36) ТОПЛИВО: ГАЗ, ДИЗЕЛЬ, ИЛИ ДРУГИЕ ВИДЫ

Общие правила

Подключение горелки должно выполняться квалифицированным персоналом в соответствии с нормами и предписаниями по действующему законодательству, т.к. ошибка при подключении может стать причиной нанесения вреда людям, животным или вещам, за который завод-изготовитель не несёт никакой ответственности. До монтажа рекомендуется тщательно прочистить топливопровод агрегата, чтобы удалить случайные остатки, которые могут нарушить нормальную работу горелки.

Перед первым запуском горелки квалифицированный персонал должен проверить:

- а) внутреннюю и наружную герметичность топливопровода;
- б) соответствие расхода топлива требуемой мощности горелки;
- в) соответствие применяемого топлива характеристикам горелки;
- г) соответствие давления подачи топлива указанным на заводской табличке данным;
- е) соответствие системы подачи топлива требуемому горелкой расходу, а также её оборудование всеми контрольно-предохранительными приспособлениями, предусмотренными нормами по действующему законодательству.

В случае отключения аппарата на определённый период перекройте кран или краны подачи топлива.

Общие правила при использовании газа

Квалифицированный персонал должен проверить:

- а) соответствие газовой линии и газовой рампы нормам по действующему законодательству;
 - б) герметичность всех газовых соединений;
 - в) наличие вентиляции в помещении котельной, обеспечивающей постоянное поступление воздуха в соответствии с нормативами по действующему законодательству и, в любом случае, необходимое для хорошего горения.
- Не используйте газовые трубы в качестве заземления для электроприборов.
 - Не оставляйте неиспользуемую горелку включенной и перекройте газовый кран.
 - В случае длительного отсутствия пользователя перекройте главный кран подачи газа к горелке.

Если пахнет газом:

- а) не включать свет, не пользоваться телефоном или другими приборами, которые могли бы стать источником появления искр;
 - б) немедленно открыть двери и окна, чтобы проветрить помещение;
 - в) перекрыть газовые краны;
 - г) обратиться за помощью к квалифицированному персоналу.
- Не загромождать вентиляционные отверстия помещения, где установлен газовый аппарат во избежание возникновения опасных ситуаций, таких как образование токсичных и взрывоопасных смесей.

ПРИМЕНЯЕМЫЕ НОРМАТИВЫ И ДИРЕКТИВЫ

Горелки газовые

Европейские Директивы:

- 90/396/CEE (Директива по газу);
- 2006/95/CEE (Директива по Низкому Напряжению);
- 2004/108/CEE (Директива по Электромагнитной Совместимости).

Соответствующие нормативы:

- UNI EN 676 (Горелки газовые);
- CEI EN 60335-1 (Безопасность при эксплуатации электрических приборов бытового назначения и им подобных);
- EN 50165 (Требования по безопасности электрических систем).

Горелки дизельные

Европейские Директивы:

- 2006/95/CEE (Директива по Низкому Напряжению);
- 2004/108/CEE (Директива по Электромагнитной Совместимости).

Соответствующие нормативы:

- CEI EN 60335-1 (Безопасность при эксплуатации электрических приборов бытового назначения и им подобных);
- EN 50165 (Требования по безопасности электрических систем).

Нормативы итальянские:

- UNI 7824 (Горелки дизельные с наддувом воздуха).

Горелки мазутные

Европейские Директивы:

- 2006/95/CEE (Директива по Низкому Напряжению);
- 2004/108/CEE (Директива по Электромагнитной Совместимости).

Соответствующие нормативы:

- CEI EN 60335-1 (Безопасность при эксплуатации электрических приборов бытового назначения и им подобных);
- EN 50165 (Требования по безопасности электрических систем).

Нормативы итальянские:

- UNI 7824 (Горелки мазутные с наддувом воздуха).

Горелки комбинированные газо-дизельные

Европейские Директивы:

- 90/396/CEE (Директива по Газу);
- 2006/95/CEE (Директива по Низкому Напряжению);
- 2004/108/CEE (Директива по Электромагнитной Совместимости).

Соответствующие нормативы:

- UNI EN 676 (Горелки газовые);
- CEI EN 60335-1 (Безопасность при эксплуатации электрических приборов бытового назначения и им подобных);
- EN 50165 (Требования по безопасности электрических систем).

Нормативы итальянские:

- UNI 7824 (Горелки дизельные с наддувом воздуха).

Горелки комбинированные газо-мазутные

Европейские Директивы:

- 2006/95/CEE (Директива по Низкому Напряжению);
- 2004/108/CEE (Директива по Электромагнитной Совместимости).

Соответствующие директивы:

- CEI EN 60335-1 (Безопасность при эксплуатации электрических приборов бытового назначения и им подобных);
- EN 50165 (Требования по безопасности электрических систем).

Директивы итальянские

- UNI 7824 (Горелки мазутные с наддувом воздуха).

ЧАСТЬ I: ИНСТРУКЦИЯ ПО МОНТАЖУ

ОБЩИЕ ХАРАКТЕРИСТИКИ

Горелки серии IDEA отличаются своими высокими эксплуатационными качествами и широким диапазоном работы даже при наличии высокого аэродинамического давления в камере сгорания. Их особой характеристикой являются некоторые функциональные доработки: соединительные разъемы для быстрого подключения к котлу и к контрольным датчикам, возможность отбора давления в камере сгорания, газовая рампа, специально разработанная для монтажа как с левой стороны, так и с правой.

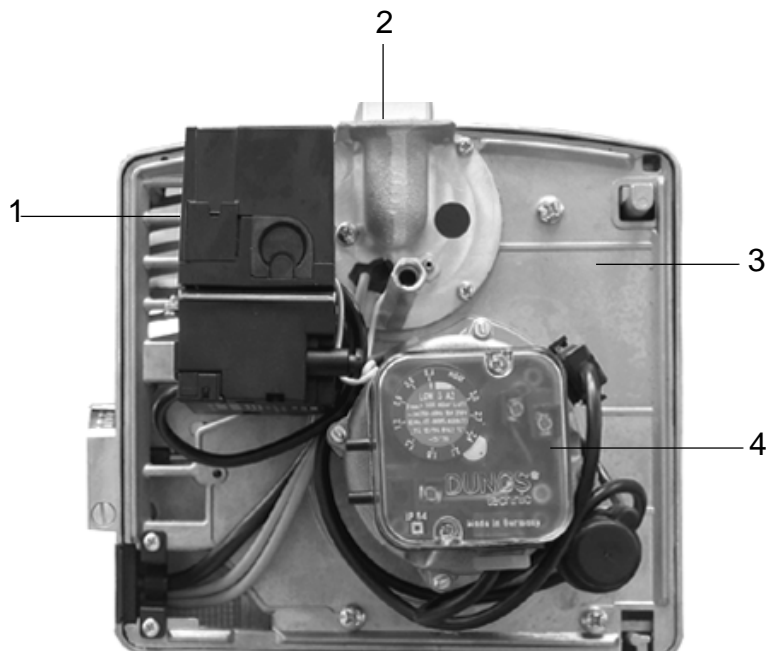


Рис. 1

- 1). Блок контроля герметичности
- 2). Головка сгорания (изнутри)
- 3). Газовый фильтр
- 4). Реле давления воздуха

Газ поступает из распределительной сети, проходит через клапанную группу, укомплектованную фильтром и стабилизатором. Стабилизатор поддерживает давления в пределах необходимых для работы значений. Положение головки сгорания определяет мощность горелки. Топливо и воздух подаются отдельно по геометрическим каналам пока не пересекаются в зоне образования пламени (камера сгорания). В камере сгорания происходит принудительная подача воздуха и топлива (газ, дизтопливо, мазут).

Каким образом интерпретируется “Диапазон работы” горелки

Для того, чтобы убедиться, что горелка соответствует теплогенератору, на котором она будет устанавливаться, требуется знать следующие параметры:

Мощность в топке котла в кВт или ккал/час (кВт = ккал/час : 860);

Аэродинамическое давление в камере сгорания, называемое также и потерей давления (Δp) со стороны уходящих газов (это значение необходимо взять с таблички или из инструкций теплогенератора);

Например:

Мощность в топке теплогенератора: 600 кВт

Аэродинамическое сопротивление в камере сгорания: 4 мбара

Найти на графике “Диапазон работы горелки” (Рис. 5) точку пересечения вертикальной линии, которая обозначает мощность в топке и горизонтальной, обозначающей интересующее вас значение аэродинамического давления.

Горелка будет считаться подходящей только в том случае, если точка пересечения “А” двух прямых окажется внутри обведенного жирной линией контура диапазона работы горелки.

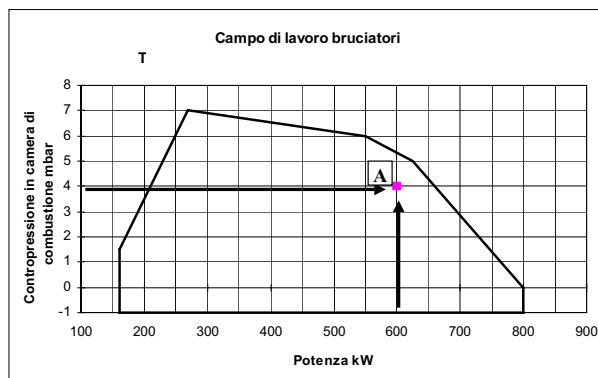


Рис. 2

Эти данные относятся к стандартным условиям: при атмосферном давлении в 1013 мбар и температуре окружающей среды в 15°C.

Проверка выбора диаметра газовой ramпы на соответствие

Для того, чтобы убедиться в том, что диаметр газовой ramпы горелки выбран правильно, необходимо знать давление газа в сети перед газовыми клапанами горелки. От этого давления необходимо отнять аэродинамическое давление в камере сгорания. Полученное значение обозначим как $P_{газ}$. Теперь, необходимо провести вертикальную линию от значения мощности теплогенератора (в нашем примере 600 кВт), довести ее до абсциссы вплоть до пересечения с кривой давления в сети, которая соответствует диаметру газовой ramпы, установленной на горелке в нашем примере (ДУ65, например). С точки пересечения провести горизонтальную линию пока не обнаружите на ординате значение необходимого давления для получения требуемой теплогенератором мощности. Считанное значение должно быть равным или ниже значения $P_{газ}$, которое мы рассчитали ранее.

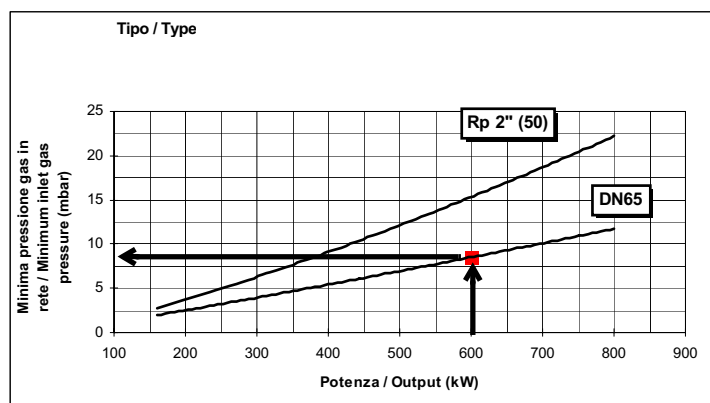


Рис. 3

МАРКИРОВКА ГОРЕЛОК

Горелки различаются по типу и модели. Маркировка моделей следующая.

ТИП NG35	Модель	M-	TN.	S.	RU.*	A.	0.	15
(1)	(2)	(3)	(4)	(5)	(6)	(7)	(8)	(8)
(1) ТИП ГОРЕЛКИ	NG - Горелка, работающая на природном газе LG - Горелка, работающая на сжатом газе NGX - Горелки с низкими выбросами NOx							
(2) ТИП ТОПЛИВА	M - Газ природный L - Сжиженном пропане							
(3) ИСПОЛНЕНИЕ	TN - Одноступенчатое							
(4) СОПЛО	S - Стандартная L - Длинное							
(5) СТРАНА НАЗНАЧЕНИЯ	RU - Россия							
(6) ВАРИАНТЫ	A - Стандартная Z - Забор наружного воздуха							
(7) КОМПЛЕКТАЦИЯ	0 = 2 клапана 1 = 2 клапана + блок контроля герметичности (не обязателен)							
(8) ДИАМЕТР ГАЗОВОЙ РАМПЫ	10 = Rp3/8 15 = Rp1/2							

Технические характеристики

ГОРЕЛКИ СЕРИИ IDEA		NG35 M-.TN..10	LG35 L-.TN..10	NGX35 M-.TN..10
Мощность	мин.- макс. кВт	20 - 41	20 - 41	27 - 41
Тип топлива		Природный газ	Сжиженный газ	Природный газ
Категория		(См. следу. параграф)	I _{зв/р}	(См. следу. параграф)
Расход газа	мин.-макс.(Стм ³ /час)	2.1 - 4.3	0.8 - 1.6	2.9 - 4.3
Давление газа	мин. - макс. мбар	(см. Примечание 2) - 65		
Электрическое питание		230V 1N ac 50 Hz		
Общая электрическая мощность	Вт	380		
Электродвигатель	Вт	75		
Класс защиты		IP40		
Примерный вес	кг	12.5		
Диаметр клапанов - Присоединительные размеры по газу		3/8" - Rp1/2		
Тип регулирования		одноступенчатое		
Рабочая температура	°C	-10 ÷ +50		
Температура хранения	°C	-20 ÷ +60		
Тип работы *		Прерывный		

ГОРЕЛКИ СЕРИИ IDEA		NG35 M-.TN..15	LG35 L-.TN..15	NGX35 M-.TN..15
Мощность	мин.- макс. кВт	20 - 41	20 - 41	27 - 41
Тип топлива		Природный газ	Сжиженный газ	Природный газ
Категория		(См. следу. параграф)	I _{зв/р}	(См. следу. параграф)
Расход газа	мин.-макс.(Стм ³ /час)	2.1 - 4.3	0.8 - 1.6	2.9 - 4.3
Давление газа	мин. - макс. мбар	(см. Примечание 2) - 360		
Электрическое питание		230V 1N ac 50 Hz		
Общая электрическая мощность	Вт	380		
Электродвигатель	Вт	75		
Класс защиты		IP40		
Примерный вес	кг	12.5		
Диаметр клапанов - Присоединительные размеры по газу		1/2" - Rp1/2		
Тип регулирования		одноступенчатое		
Рабочая температура	°C	-10 ÷ +50		
Температура хранения	°C	-20 ÷ +60		
Тип работы *		Прерывный		

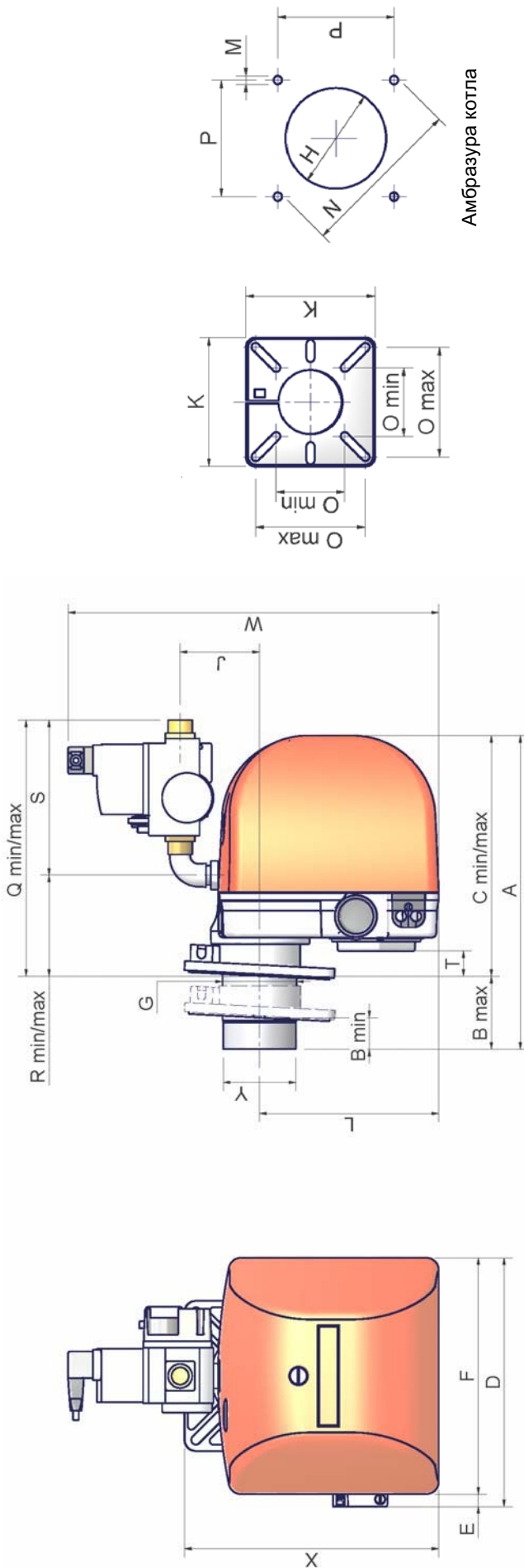
Примечание 1:	Все значения расхода газа указаны в Стм3/час (при атм. давлении 1013 мбар и температуре 15°C) и действительны для газа G20 (с низшей теплотворностью равной 34,02 Мджоуль/Стм3/час); для сжиженного газа (с низшей теплотворностью равной 93,5 Мджоуль/Стм3/час)
Примечание 2:	Максимальное давление газа = 65 мбар (с соединениями Rp 3/8 - Rp 1/2 клапаны Dungs MBC065DLE) = 360 мбар (с соединениями Rp 1/2 клапаны Dungs MB-DLE 405) Минимальное давление газа = см. кривые графика

* ПРИМЕЧАНИЕ ПО ТИПУ РАБОТЫ ГОРЕЛКИ: устройство контроля пламени SIEMENS LME.. отключается автоматически через 24 часа постоянной работы. Затем устройство автоматически запускается в работу.

Категории газа и страны их применения

КАТЕГОРИЯ ГАЗА	СТРАНА																								
	AT	ES	GR	SE	FI	IE	HU	IS	NO	CZ	DK	GB	IT	PT	CY	EE	LV	SI	MT	SK	BG	LT	RO	TR	CH
I _{2H}																									
I _{2E}	LU	PL	-	-	-	-	-	-	-	-	-	-	-	-	-	-	-	-	-	-	-	-	-	-	-
I _{2E(R)B}	BE	-	-	-	-	-	-	-	-	-	-	-	-	-	-	-	-	-	-	-	-	-	-	-	-
I _{2L}	NL	-	-	-	-	-	-	-	-	-	-	-	-	-	-	-	-	-	-	-	-	-	-	-	-
I _{2ELL}	DE	-	-	-	-	-	-	-	-	-	-	-	-	-	-	-	-	-	-	-	-	-	-	-	-
I _{2Er}	FR	-	-	-	-	-	-	-	-	-	-	-	-	-	-	-	-	-	-	-	-	-	-	-	-

Габаритные размеры в мм.



Амбразура котла

	A	B		C		D	E	F	G	H	J	K	L	M	N	O		P	Q		R	S	Tmin.	W	X	Y	
		min.	max.	min.	max.											min.	max.										
NG35 S (1/2")	338	34	78	260	305	269	14	255	Ø80	Ø95	86	162	194	M8	155	86	138	110	277	322	109	154	168	27	400	275	Ø78,5
NG35 L (1/2")	416	34	156	260	383	269	14	255	Ø80	Ø95	86	162	194	M8	155	86	138	110	277	400	109	232	168	27	400	275	Ø78,5
NGX35 S (1/2")	338	58	98	240	280	269	14	255	Ø80	Ø95	86	145	194	M8	153	96	120	108	257	297	89	129	168	7	400	266	Ø80
NGX35 L (1/2")	338	58	178	160	280	269	14	255	Ø80	Ø95	86	145	194	M8	153	96	120	108	257	297	89	129	168	7	400	266	Ø80

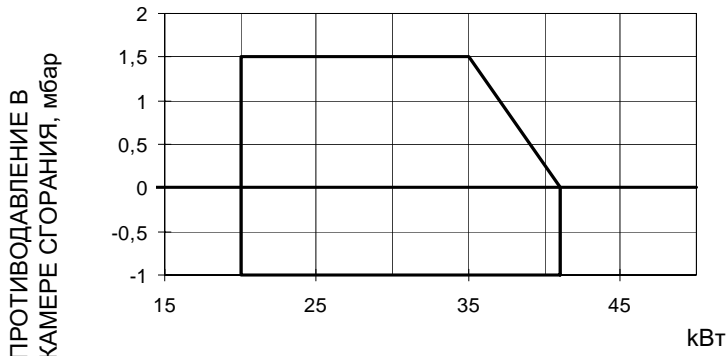
S: сопло стандартное

L: сопло длинное

Рабочие диапазоны

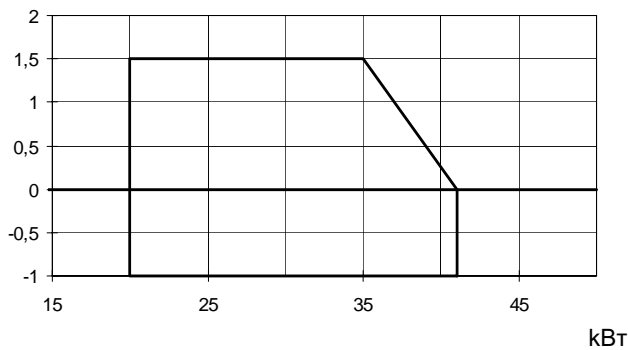
Горелки газовые

NG35 M-.TN...



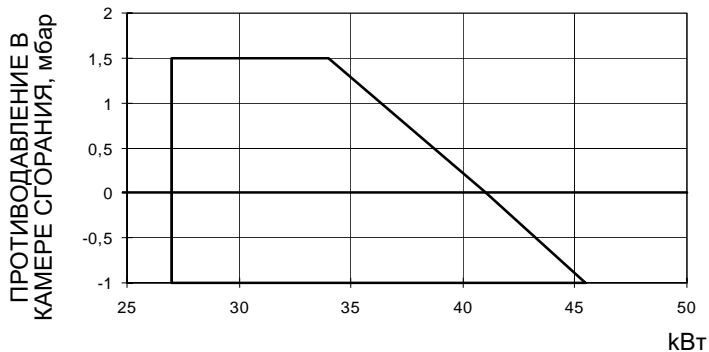
Модель на сжиженном пропане

LG35 L-.TN...



Горелки газовые с низкими выбросами Nox

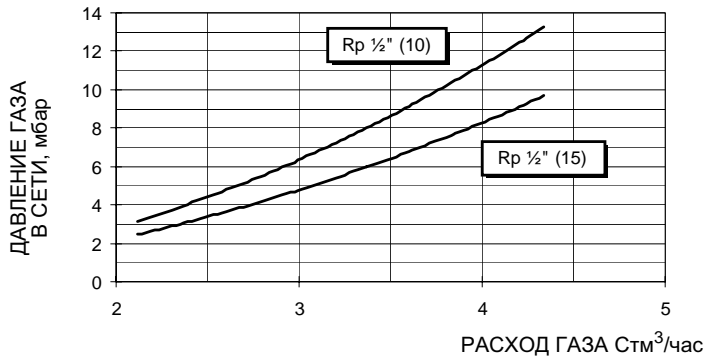
NGX35 M-.TN...



Кривые соотношения давление в сети - расход газа

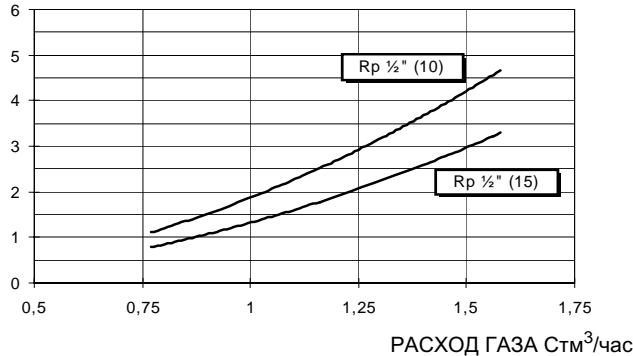
Горелки газовые

NG35 M-.TN...



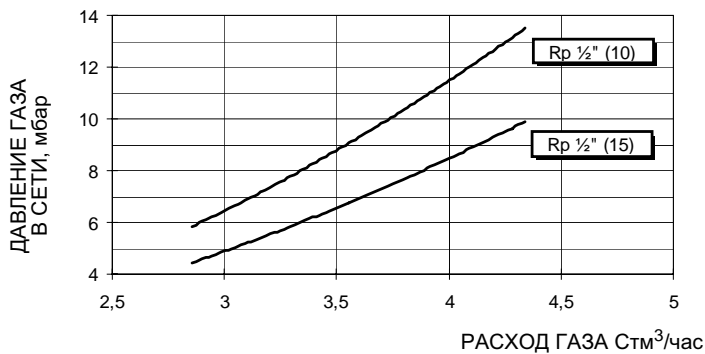
Модель на сжиженном пропане

LG35 L-.TN...



Горелки с низкими выбросами NOx

NGX35 M-.TN...



МОНТАЖ И ПОДКЛЮЧЕНИЯ

Упаковка

Горелки поставляются в картонных упаковках размерами:

- варианты со стандартным соплом: **290мм x 260мм x 490мм (L x P x H)**
- варианты с длинным соплом и варианты со штуцером для наружного отбора воздуха: **290мм x 330мм x 490мм**

Такая упаковка боится влажности, поэтому не разрешается штабелировать количество, превышающее максимальное, указанное на наружной стороне упаковки. В каждой упаковке находятся:

- 1 горелка с газовой рампой;
- 1 прокладка для установки между горелкой и котлом;
- 1 пакет с данным руководством.

При снятии упаковки горелки и при утилизации горелки соблюдайте процедуры, предусмотренные действующими законами по утилизации материалов.

Монтаж горелки на котел

Для того, чтобы смонтировать горелку на котле, необходимо действовать следующим образом:

- 1 расположить соответствующим образом в амбразуре на дверце котла 4 крепежные шпильки, в соответствии с шаблоном отверстия, описанным в параграфе «Габаритные размеры»
- 2 установить прокладку на фланце горелки;
- 3 прикрепить горелку к котлу;
- 4 согласно ссылке, данной на Рис. 8, закрепить фланец к шпилькам котла с помощью гаек **D**, не затягивая их полностью;
- 5 отвинтить винты **VS** для того, чтобы снять сопло;
- 6 установить горелку и протянуть сопло через фланец до получения требуемой котлом /потребителем длины;
- 7 затем закрепить винты **VS**;
- 8 теперь затянуть полностью 4 крепежные гайки **D** фланца;
- 9 заделать промежуток между соплом и огнеупорной футеровкой специальным изолирующим материалом (жаропрочным волоконным жгутом или огнеупорным цементом).

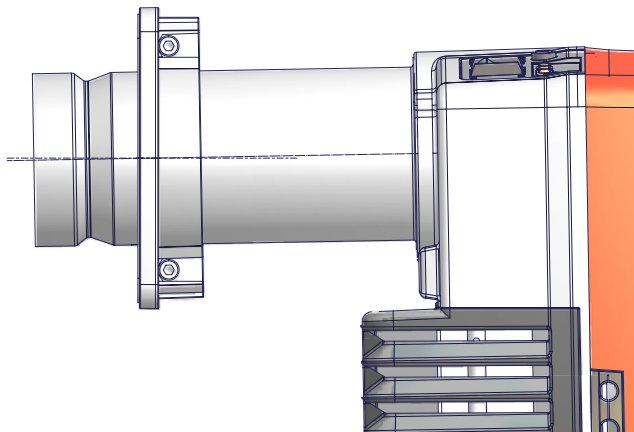


Рис. 4

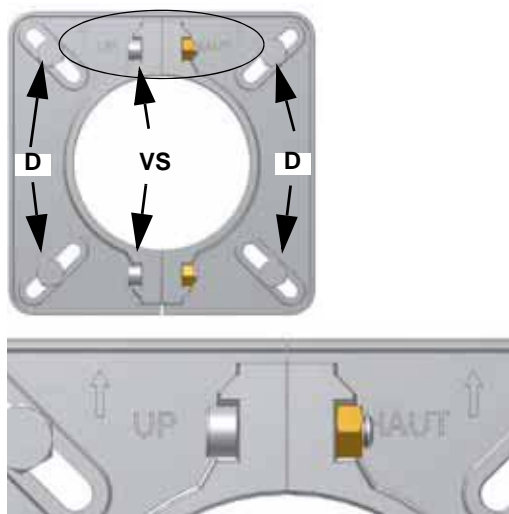


Рис. 5

Подбор горелки к котлу

Горелки, описанные в данной инструкции, испытывались на камерах сгорания, соответствующих норме EN676, размеры которых указаны на диаграммах. В случае, если горелка должна быть подсоединена к котлу с камерой сгорания меньшего диаметра или меньшей длины, чем указано на диаграмме, свяжитесь с заводом-изготовителем, чтобы установить возможность монтажа горелки на таком котле. Чтобы правильно подсоединить горелку к котлу, проверьте, что требуемая мощность и давление в камере сгорания попадают в диапазон работы. В противном случае необходимо проконсультироваться на Заводе-изготовителе для пересмотра выбора горелки.

Для выбора длины сопла необходимо придерживаться инструкций завода-изготовителя котлов. При отсутствии таковых нужно ориентироваться на следующие рекомендации:

- Трёхходовые котлы (с первым поворотом газов в задней части котла): сопло должно входить в камеру сгорания не более, чем на 100 мм.

Длина сопел не всегда соответствует данному требованию, поэтому, может возникнуть необходимость использовать распорную деталь соответствующей длины с тем, чтобы отодвинуть горелку назад до получения вышеуказанных размеров, или же сконструировать соответствующее для применения сопло (связаться с изготовителем).

- Котлы с реверсивной топкой: в этом случае сопло должно входить в камеру сгорания, хотя бы на 50-100 мм., относительно плиты с трубным пучком.

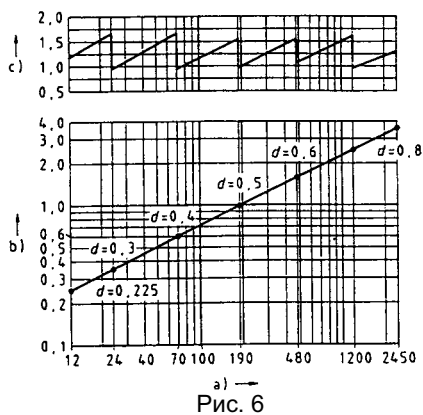


Рис. 6

Описание

- a) Мощность кВт
- b) Длина топки, м
- c) Удельная тепловая нагрузка топки, кВт/м³
- d) Диаметр камеры сгорания, м

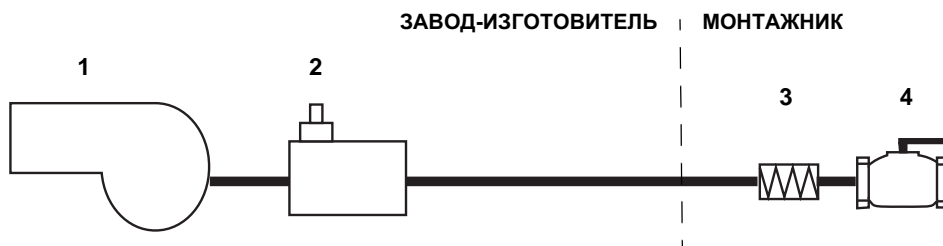
Рис. 9 - Тепловая нагрузка, диаметр и длина испытываемой топки, в зависимости от точной мощности в кВт.

Схема монтажа газовых рамп



ПРИМЕЧАНИЕ: ПЕРЕД ВЫПОЛНЕНИЕМ ПОДСОЕДИНЕНИЙ К РАСПРЕДЕЛИТЕЛЬНОЙ ГАЗОВОЙ СЕТИ УБЕДИТЬСЯ В ТОМ, ЧТО РУЧНЫЕ КРАНЫ ОТСЕЧЕНИЯ ГАЗА ЗАКРЫТЫ.

На рисунок приводятся схемы с компонентами, включенными в поставку, и теми, которые должны устанавливаться монтажником. Схемы соответствуют действующим законам.



Условные обозначения

- 1 Горелка
- 2 Блок клапанов "Мультиблок" DUNGS (2 клапана + реле давления + фильтр + стабилизатор)
- 3 Антивибрационная муфта
- 4 Ручной отсекающий кран

После монтажа газовой рампы подсоединить вилку клапанной группы.



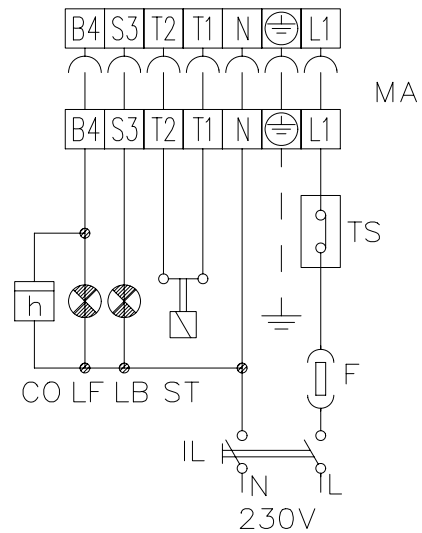
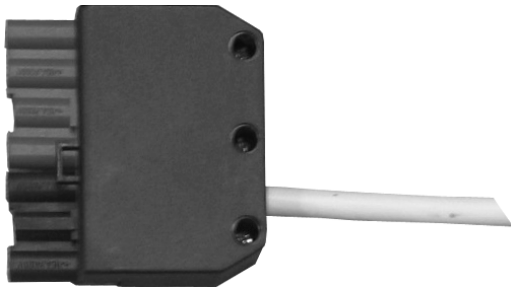
ВНИМАНИЕ: после монтажа газовой рампы согласно схеме, необходимо провести тестирование на герметичность газового контура, согласно требований действующих нормативов.

Схема электрических соединений



СОБЛЮДАЙТЕ ОСНОВНЫЕ ПРАВИЛА БЕЗОПАСНОСТИ, УБЕДИТЕСЬ В ПОДСОЕДИНЕНИИ ЗАЗЕМЛЕНИЯ К СИСТЕМЕ, ПРИ ПОДСОЕДИНЕНИИ БУДЬТЕ ВНИМАТЕЛЬНЫ И НЕ ПОМЕНЯЙТЕ МЕСТАМИ ФАЗУ И НЕЙТРАЛЬ, ПОДГОТОВЬТЕ ДИФФЕРЕНЦИАЛЬНЫЙ, ТЕРМОМАГНИТНЫЙ ВЫКЛЮЧАТЕЛЬ, ПОДХОДЯЩИЙ ДЛЯ ПОДКЛЮЧЕНИЯ К СЕТИ.

Для подключения горелки к электрическому питанию, найти соединительный разъем, выходящий из горелки. Соединительный разъем питания – см. схему на рисунке.



Обозначения

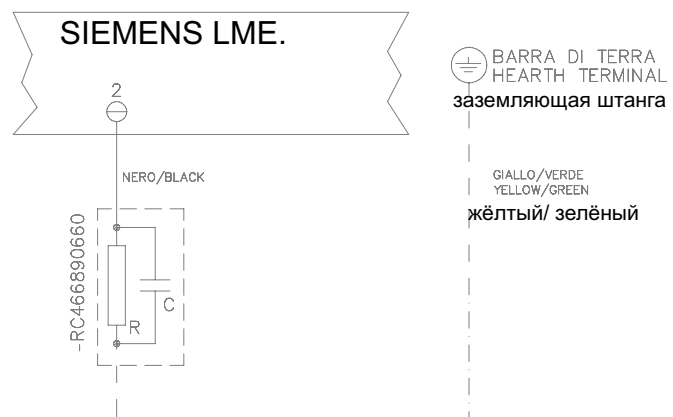
CO	Счётчик времени работы
F	Предохранитель
IL	Главный выключатель
LB	Сигнальная лампочка блокировки горелки
LF	Сигнальная лампочка работы горелки
MA	Клеммная коробка питания горелки
N	Ноль
TS	Термостат/реле безопасности котла

ПИТАНИЕ ЭЛЕКТРИЧЕСКОГО ПИТАНИЯ


В случае, когда электропитание горелки 230В трёхфазное или 230В фаза-фаза (без нейтрали), с электронным блоком Siemens LME 11/2..., между клеммой 2 основания эл. блока и клеммой заземления следует подсоединить контур RC Siemens, RC466890660.

ОПИСАНИЕ

C - Конденсатор (22нФ/250В)
 LGB2.. - LME11/2.. Электронный блок контроля пламени Siemens
 R - Резистор (1МОм)
 RC466890660 - контур RC



РЕГУЛИРОВАНИЕ ВОЗДУХА ГОРЕНИЯ И ГАЗОВОГО ТОПЛИВА

	ВНИМАНИЕ: прежде, чем запускать горелку, убедиться в том, что все ручные отсечные клапаны газа открыты и проверить, что значение давления на входе рампы соответствует значениям, указанным в параграфе “Технические характеристики”. Кроме того, убедиться в том, что главный выключатель подачи питание вырублен.
	ВНИМАНИЕ: При выполнении операций калибровки не включайте горелку с недостаточным расходом воздуха (опасность образования монооксида углерода); том случае, если это произойдет, необходимо уменьшить медленно подачу газа и вернуться к нормальным показателям продуктов выброса.
	ВНИМАНИЕ! ОПЛОМБИРОВАННЫЕ ВИНТЫ КАТЕГОРИЧЕСКИ ЗАПРЕЩАЕТСЯ ОТКРУЧИВАТЬ! ГАРАНТИЯ НА ДЕТАЛЬ ТЕРЯЕТСЯ!

Во время регулировки воздуха и топлива, проверить расход по счетчику, в том случае, если это невозможно сделать, проверить давление газа в голове сгорания с помощью дифференциального манометра, как это описано в последующем параграфе.

ПРИМЕЧАНИЕ: Анализ сгорания должен выполняться с установленным кожухом!

	ВАЖНО! Избыток воздуха регулируется согласно рекомендуемых параметров, приводимых в следующей таблице:
---	---

Рекомендуемые параметры горения		
Топливо	Рекомендуемое значение CO ₂ (%)	Рекомендуемое значение O ₂ (%)
Природный газ	9 ÷ 10	3 ÷ 4.8
Сжиженный газ	11 ÷ 12	2.8 ÷ 4.3

Кривые давления в голове сгорания в зависимости от расхода газа

Кривые относятся к давлению в камере сгорания, равному 0 мбар!

Кривые давления газа в голове сгорания горелки, в зависимости от расхода газа, действительны только в том случае, если горелка правильно отрегулирована (процентное содержание остаточного O₂ в уходящих газах - как в таблице "Рекомендуемые параметры выбросов", а CO - в пределах нормы). На этой фазе голова сгорания, дроссельный клапан и сервопривод находятся в максимально открытом положении. Смотрите , на котором изображено, как правильно измерить давление газа, принимая во внимание значения давления в камере сгорания, снятые с манометра или пользуясь техническими характеристиками котла/утилизатора.

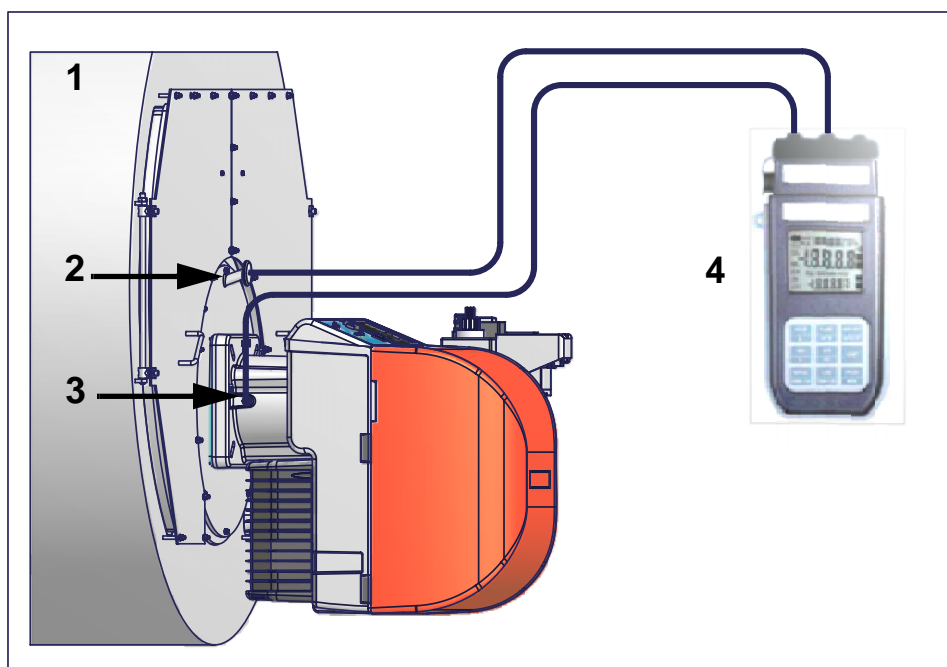


Рис. 7

Описание

- 1 Котёл
- 2 Штуцер для отбора давления газа в котле
- 3 Штуцер для отбора давления газа на дроссельном клапане
- 4 Манометр дифференциальный

Замер давления на голове сгорания

Подсоединить соответствующие датчики на входы манометра: один на штуцер для отбора давления котла (-2), чтобы снять значение давления в камере сгорания и другой на штуцер отбора давления газа на дроссельном клапане горелки. (-2), чтобы снять значение давления газа на голове сгорания.

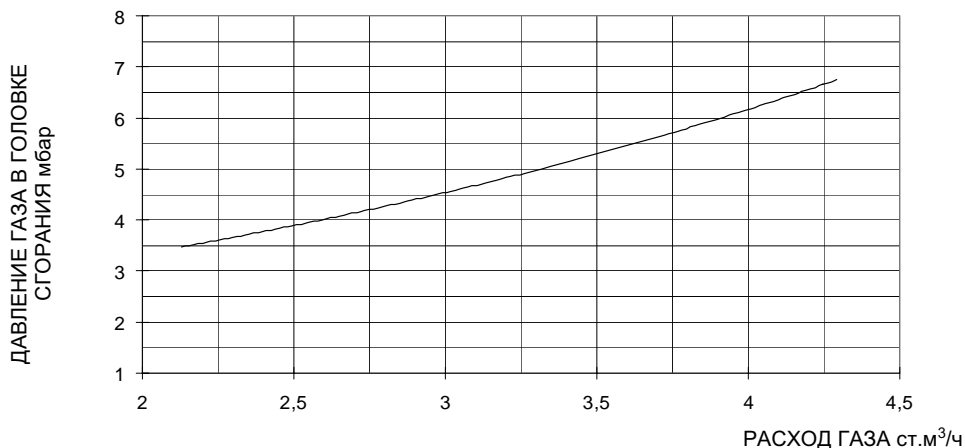
На основании дифференциального давления, снятого таким образом, можно вычислить значение максимального расхода газа, используя при этом графики кривых соотношения “давление-расход” в голове сгорания, которые Вы найдете в следующем параграфе. Имея значение давления газа в голове сгорания (указывается на ординате), можно определить значение расхода в топке в кВт или Стм³/час (указывается на абсциссе).

ПРИМЕЧАНИЕ: КРИВЫЕ “ДАВЛЕНИЕ – РАСХОД ГАЗА” ОРИЕНТИРОВОЧНЫ; ДЛЯ ПРАВИЛЬНОЙ РЕГУЛИРОВКИ РАСХОДА ГАЗА ОБРАТИТЕСЬ К ПОКАЗАНИЯМ СЧЁТЧИКА.

Кривые соотношения давление в головке сгорания - расход газа

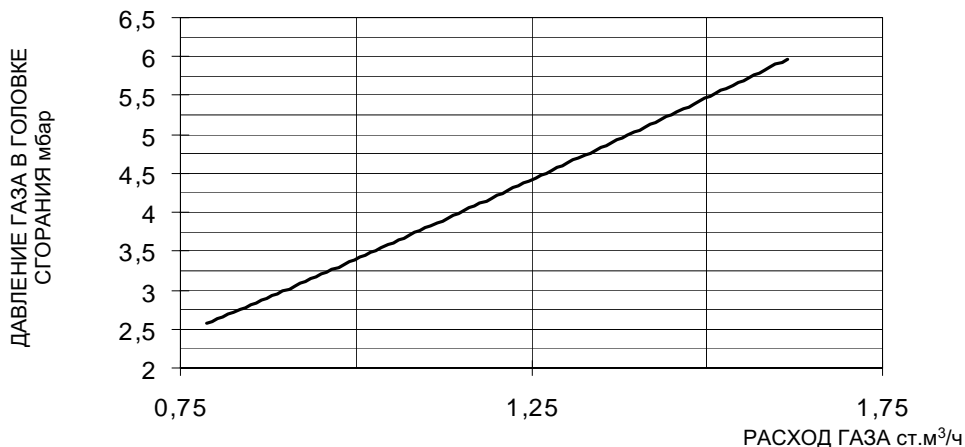
Горелки газовые

NG35



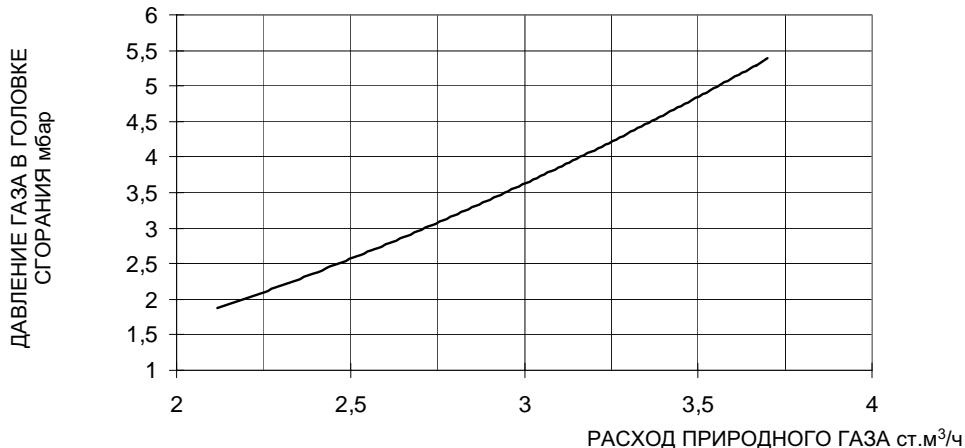
Модель на сжиженном пропане

LG35



Горелки с низкими выбросами NOx

NGX35



КОМБИНИРОВАННОЕ ГАЗОВОЕ УСТРОЙСТВО “МУЛЬТИБЛОК” ДЛЯ НАЛАДКИ/ОБЕСПЕЧЕНИЯ БЕЗОПАСНОСТИ ПРИ ОДНОСТУПЕНЧАТОМ РЕГУЛИРОВАНИИ *DUNGS MBC 65-DLE*

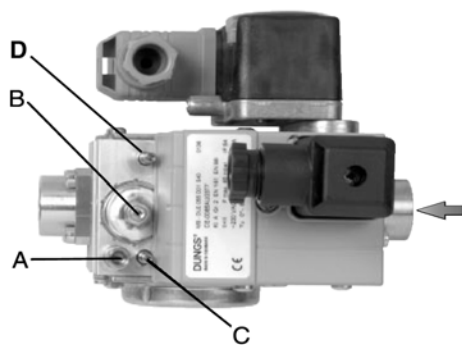


Рис. 8

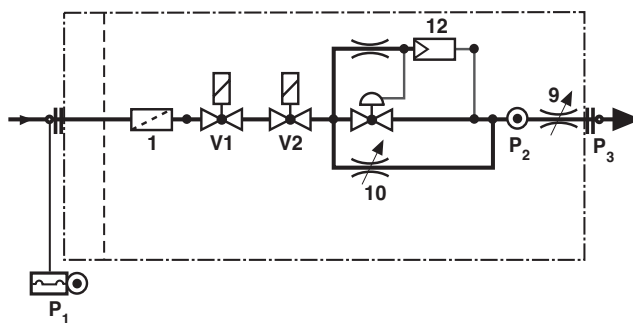


Рис. 9

Обозначения

A - штуцер для измерения давления P2 (Рис. 9) перед клапаном D.

B - регулятор давления

C - клапан розжига (№9 на Рис. 9)

D - клапан максимального расхода (№9 на Рис. 9)

Блок “Мультиблок” DUNGS объединяет в одном компактном корпусе фильтр, клапаны, регулятор и реле давления.

Регулирование расхода газа при розжиге

Для того, чтобы отрегулировать расход газа при розжиге, действовать следующим образом:

1. отвинтить винт **A** (Рис. 8) забора давления и подсоединить манометр;
2. установить на минимальное значение регулятор давления, поворачивая регулировочный винт **B** (Рис. 8) против часовой стрелки;
3. запустить горелку;
4. отрегулировать пламя на фазе розжига, используя байпас **C** (см. Рис. 8 п.10). При вращении по часовой стрелке расход газа уменьшается, а против часовой стрелки - увеличивается. Рекомендуется не увеличивать сильно расход при розжиге, чтобы не влиять на эффективную работу стабилизатора **B** (Рис. 8).
5. Продолжать увеличивать расход газа (откручивая **C**), до тех пор, пока не появится пламя. Прекратить поворачивать **C** и перейти к следующему параграфу.

ПРИМЕЧАНИЕ: регулировочный винт **C** редуктора количества газа при розжиге, затягивается на заводе-изготовителе.

Количество газа при розжиге можно отрегулировать на примерно 80% от количества основного расхода газа.

Регулировка расхода газа

Воздействовать на регулятор давления до тех пор, пока не получите желаемый расход, с помощью регулировочного винта **B** (Рис. 8): для увеличения расхода крутите винт по часовой стрелке, для его уменьшения - против часовой стрелки.



По завершении работ на МВС, выполните проверку герметичности и функциональную проверку.

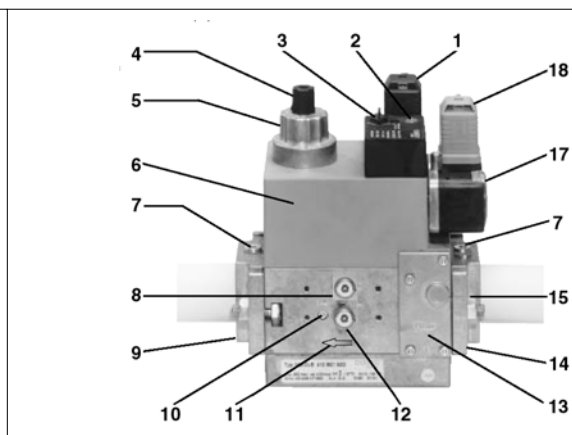
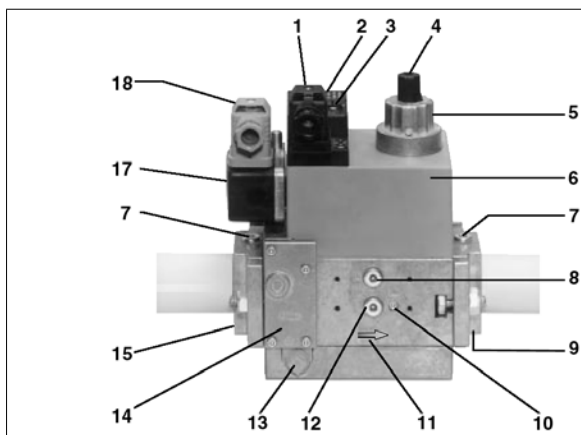
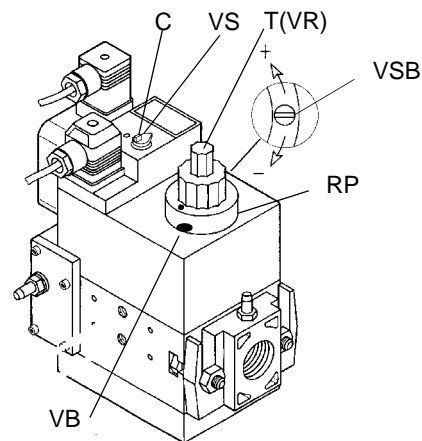
Регулировка клапана максимального расхода

Регулировочный клапан D редуктора основного количества газа на заводе - изготовителе оставляется в полностью открытом состоянии: его положение не должно НИКОГДА изменяться! После выполнения всех настроек, закрутить стопорный винт **A** (Рис. 8) в отверстие для измерительного прибора.

“МУЛЬТИБЛОК” DUNGS MB-DLE 405 (Горелки с газовой рампой диаметром 1/2”)**Мультиблок MB-DLE**

Мультиблок - это компактная группа, состоящая из двух клапанов, реле давления газа, стабилизатора давления и газового фильтра. Может использоваться с блоками контроля герметичности Dungs VPS504. Регулировка газового клапана выполняется при помощи регулятора RP после ослабления на несколько оборотов стопорного винта VB. При откручивании регулятора RP клапан открывается, при закручивании - закрывается. Для регулировки быстрого срабатывания снять колпачок T, перевернуть его и вдеть на ось VR соответствующим пазом, расположенным сверху. При ввинчивании расход при зажигании уменьшается, при отвинчивании - расход при зажигании увеличивается. Не регулируйте винт VR при помощи отвёртки. Стабилизатор давления регулируется при помощи винта VS, расположенного под крышкой C: при ввинчивании давление увеличивается, при отвинчивании - уменьшается.

N.B.: Винт VSB должен сниматься только для замены катушки

**Условные обозначения**

- 1 Электрическое подключение клапанов
- 2 Индикатор эксплуатации
- 3 Кольцо для установки по отвесу
- 4 Крышечка регулирования
- 5 Гидравлический тормоз или тарелка регулирования
- 6 Катушка
- 7 Соединение измерителя G 1/8
- 8 Соединение измерителя G 1/8 после клапана 1, с обеих сторон

9 Фланец на выходе

- 10 Соединение измерителя M4 после клапана 2
- 11 Направление потока газа
- 12 Соединение измерителя G 1/8 после клапана 1, с обеих сторон
- 13 Соединение измерителя G 1/8 после клапана 1, с обеих сторон
- 14 Фильтр (под крышкой))
- 15 Фланец на входе
- 17 Реле давления
- 18 Электрическое подключение реле давления

Регулирование расхода воздуха

Расход воздуха регулируется винтом **V**. Положение заслонки показано на градуированной шкале **I**, на которой точка "0" соответствует положению полного закрытия.

Регулировка реле давления

Функцией **реле давления воздуха** является создание безопасности работы электронного блока (блокировка), если давление воздуха не будет соответствовать предусмотренному значению. В случае блокировки, необходимо разблокировать горелку при помощи кнопки разблокировки электронного блока, имеющейся на контрольной панели горелки.

Реле давления газа контролируют давление, чтобы препятствовать работе горелки в тех случаях, когда значение давления не будет соответствовать дозволению диапазону давления.

Регулировка реле давления воздуха (Одноступенчатые горелки)

Для калибровки реле давления воздуха выполните следующие операции.:

- Снимите крышку из прозрачного пластика.
- При работающей горелке после завершения калибровки газа и воздуха медленно поверните по часовой стрелке регулировочное кольцо **VR**, обеспечивая блокировку горелки. Определите значение давления по шкале реле давления и понизьте его на 0,5 мбар.
- Повторите цикл зажигания горелки и проверьте, что она запускается правильно.
- Поставьте крышку из прозрачного пластика на реле давления.

Регулировка реле минимального давления газа

Для калибровки реле давления газа выполните следующие операции:

- Снимите крышку из прозрачного пластика.
- При работающей горелке измерьте давление на штуцере отбора давления реле минимального давления газа, медленно закройте ручной отсекающий кран (см. "Схема монтажа газовой ramпы") до обеспечения снижения давления на 50%. Вращайте регулировочное кольцо вплоть до отключения горелки. .
- Полностью откройте ручной отсекающий кран Установите на место прозрачную крышку.



Регулирование головки сгорания

Для того, чтобы отрегулировать голову сгорания, действовать следующим образом:

1. снять крышку горелки;
2. воздействуя с помощью отвертки на винт **VRT**, поворачивать его против часовой стрелки для выдвижения ее вперед или по часовой стрелке, для того, чтобы сдвинуть ее назад;
3. после завершения операции установить крышку на место.

На заводе-изготовителе головка сгорания горелки настраивается на положение максимальной мощности "MAX". Настройка на максимальную мощность соответствует положению головки "выдвинута полностью вперед" - для стандартного типа горелок (Рис. 10) и положению "полностью назад" - для горелок с низкими выбросами NOx (Рис. 11). Установка головки в положении "полностью вперед" - подразумевает под собой ее выдвижение внутрь камеры сгорания котла, в то время положение "полностью назад" означает - в сторону оператора.

Что касается работы на сниженной мощности, необходимо последовательно сдвинуть головку сгорания по направлению положения "МИН"..

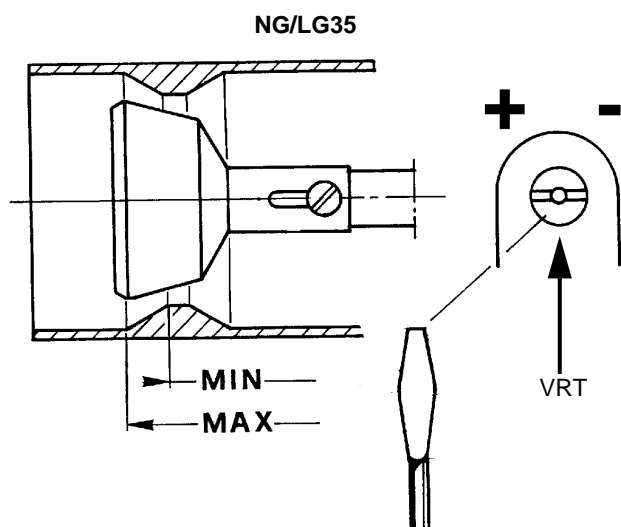


Рис. 10

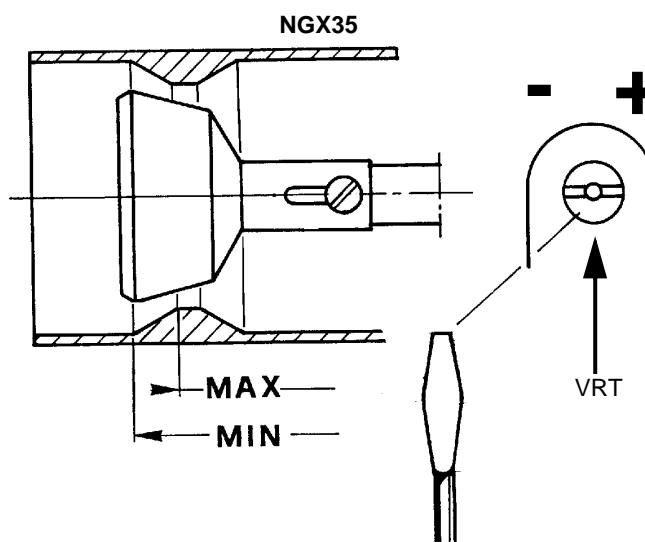


Рис. 11

ЧАСТЬ II: ИНСТРУКЦИЯ ПО ЭКСПЛУАТАЦИИ

ОГРАНИЧЕНИЯ ПРИ ИСПОЛЬЗОВАНИИ

ГОРЕЛКА РАЗРАБОТАНА И ИЗГОТОВЛЕНА ДЛЯ РАБОТЫ НА ТЕПЛОГЕНЕРАТОРЕ (КОТЛЕ, ВОЗДУХОНАГРЕВАТЕЛЕ, ПЕЧИ И Т.Д.) ТОЛЬКО ПРИ УСЛОВИИ ПРАВИЛЬНОГО ПОДСОЕДИНЕНИЯ, ИСПОЛЬЗОВАНИЕ В ДРУГИХ ЦЕЛЯХ МОЖЕТ ПОСЛУЖИТЬ ИСТОЧНИКОМ ОПАСНОСТИ.

ПОЛЬЗОВАТЕЛЬ ДОЛЖЕН ОБЕСПЕЧИТЬ ПРАВИЛЬНЫЙ МОНТАЖ АППАРАТА, ПОРУЧИВ УСТАНОВКУ КВАЛИФИЦИРОВАННОМУ ПЕРСОНАЛУ, А ВЫПОЛНЕНИЕ ПЕРВОГО ЗАПУСКА ГОРЕЛКИ - СЕРВИСНОМУ ЦЕНТРУ, ИМЕЮЩЕМУ РАЗРЕШЕНИЕ ЗАВОДА-ИЗГОТОВИТЕЛЯ ГОРЕЛКИ.

ОСОБОЕ ВНИМАНИЕ НЕОБХОДИМО УДЕЛИТЬ ЭЛЕКТРИЧЕСКИМ СОЕДИНЕНИЯМ С РЕГУЛИРОВОЧНЫМИ И ПРЕДОХРАНИТЕЛЬНЫМИ ПРИСПОСОБЛЕНИЯМИ ТЕПЛОГЕНЕРАТОРА (РАБОЧИМИ И ПРЕДОХРАНИТЕЛЬНЫМИ ТЕРМОСТАТАМИ И Т.Д.), КОТОРЫЕ ОБЕСПЕЧИВАЮТ ПРАВИЛЬНУЮ И БЕЗОПАСНУЮ РАБОТУ ГОРЕЛКИ.

НЕ ДОПУСКАЕТСЯ ВКЛЮЧЕНИЕ ГОРЕЛКИ ДО МОНТАЖА НА ТЕПЛОГЕНЕРАТОРЕ ИЛИ ПОСЛЕ ЕЁ ЧАСТИЧНОГО ИЛИ ПОЛНОГО ДЕМОНТАЖА (ОТСОЕДИНЕНИЕ, ДАЖЕ ЧАСТИЧНОЕ, ЭЛЕКТРОПРОВОДОВ, ОТКРЫТИЕ ЛЮКА ГЕНЕРАТОРА, ДЕМОНТАЖА ЧАСТЕЙ ГОРЕЛКИ).

НЕ ДОПУСКАЕТСЯ ОТКРЫТИЕ И ДЕМОНТАЖ КАКОЙ-ЛИБО ЧАСТИ ГОРЕЛКИ.

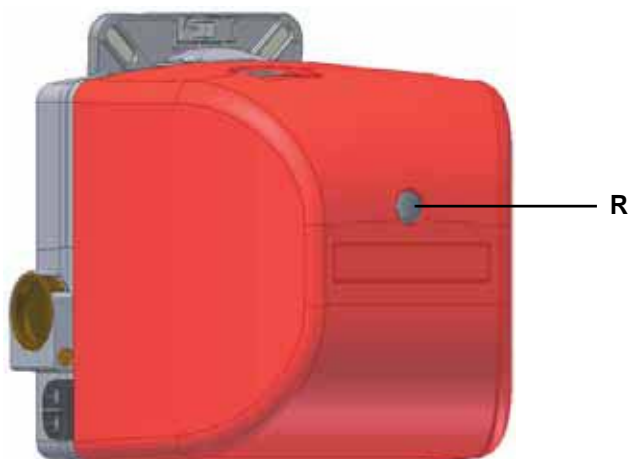
ИСПОЛЬЗУЙТЕ ТОЛЬКО ГЛАВНЫЙ ВЫКЛЮЧАТЕЛЬ ("ON-OFF" (ВКЛ./ВЫКЛ.)), КОТОРЫЙ БЛАГОДАРЯ СВОЕЙ ДОСТУПНОСТИ СЛУЖИТ ТАКЖЕ АВАРИЙНЫМ ВЫКЛЮЧАТЕЛЕМ, И, ПРИ НЕОБХОДИМОСТИ, ДЕБЛОКИРОВОЧНУЮ КНОПКУ.

ПРИ ПОВТОРНОМ СРАБАТЫВАНИИ АВАРИЙНОЙ СИСТЕМЫ БЛОКИРОВКИ, НЕ НАСТАИВАЙТЕ НА ВКЛЮЧЕНИИ ЧЕРЕЗ ДЕБЛОКИРОВОЧНУЮ КНОПКУ, А ОБРАТИТЕСЬ К КВАЛИФИЦИРОВАННОМУ ПЕРСОНАЛУ ДЛЯ УСТРАНЕНИЯ НЕПОЛАДКИ.

ВНИМАНИЕ: ВО ВРЕМЯ НОРМАЛЬНОЙ РАБОТЫ ЧАСТИ ГОРЕЛКИ, РАСПОЛОЖЕННЫЕ РЯДОМ С ТЕПЛОГЕНЕРАТОРОМ (СОЕДИНИТЕЛЬНЫЙ ФЛАНЕЦ), НАГРЕВАЮТСЯ. НЕ ПРИКАСАЙТЕСЬ К НИМ ВО ИЗБЕЖАНИЕ ПОЛУЧЕНИЯ ОЖОГОВ.

РАБОТА

- 1 Подайте на горелку напряжение при помощи главного выключателя котла.
- 2 Проверьте, что оборудование не заблокировано, при необходимости разблокируйте его, нажимая на кнопку разблокировки **R**, доступ к которой осуществляется через отверстие на кожухе горелки.
- 3 Проверьте, что серия термостатов (или реле давления) дает разрешение на работу горелки.
- 4 Начинается цикл запуска горелки: оборудование запускает вентилятор горелки.
- 5 По завершении предварительной вентиляции подается питание на трансформатор зажигания, газовые электроклапаны и горелка зажигается.



ЧАСТЬ III: ОБСЛУЖИВАНИЕ

Необходимо, хотя бы раз в год, выполнять нижеуказанные операции по уходу за горелкой. В случае сезонной работы горелки, рекомендуется выполнять профилактику в конце каждого отопительного сезона; в случае же непрерывной работы необходимо выполнять профилактику через каждые 6 месяцев.



ВНИМАНИЕ: Все работы на горелке должны производиться при разомкнутом главном выключателе и при закрытых отсечных газовых клапанах.

ВНИМАНИЕ: ВНИМАТЕЛЬНО ПРОЧИТАЙТЕ ПРЕДУПРЕЖДЕНИЯ В НАЧАЛЕ ИНСТРУКЦИЙ.

ПЕРИОДИЧЕСКИ ВЫПОЛНЯЕМЫЕ ОПЕРАЦИИ

- Проверка и чистка фильтра, находящегося внутри группы газовых клапанов (см. следующий параграф)
- Снятие, проверка и очистка головки сгорания (см. на стр 22);
- Контроль электродов зажигания и обнаружения (Е на , их очистка, регулирование и, при необходимости, замена.
- При возникновении сомнений проверьте цепь обнаружения, предварительно включив горелку по схеме на стр 24.

ПРИМЕЧАНИЕ: Проверка запального и контрольного электродов выполняется после демонтажа головки сгорания.

Разборка фильтра MULTIBLOC DUNGS MB-DLE 405..412

- Проверьте фильтр по меньшей мере раз в год!
- Заменяйте фильтр, если разница давления между точками 1 и 3 (Рис. 16) $\Delta p > 10$ мбар.
- Заменяйте фильтр, если разница давления между точками 1 и 3 удвоилась с момента последней проверки.

Замена фильтра может выполняться без замены корпуса

- 1 Прервите приток газа, закрывая ручной отсекающий кран.
- 2 Отвинтите винты 1 ÷ 4 шестигранным ключом № 3 и снимите крышку фильтра 5 на Рис. 17.
- 3 Замените патрон фильтра 6.
- 4 Поставьте на место крышку 5, завинтите и затяните, не перетягивая, винты 1 ÷ 4.
- 5 Выполните функциональную проверку герметичности, $p_{max.} = 360$ мбар.

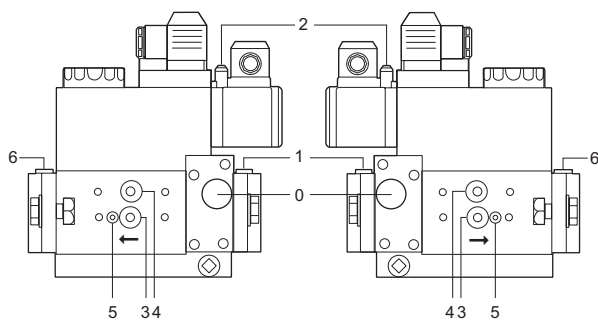


Рис. 12

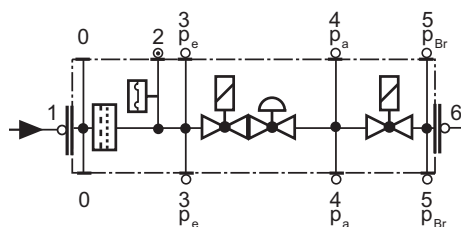


Рис. 13

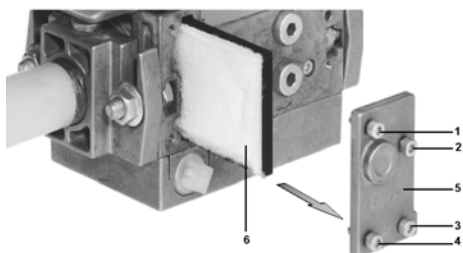
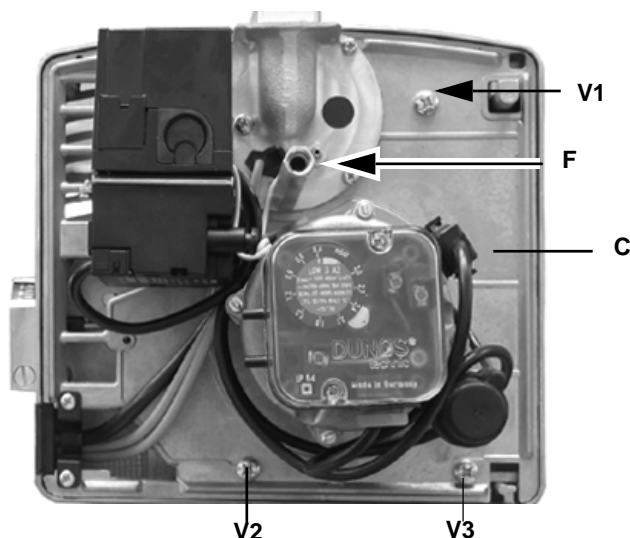


Рис. 14

Демонтаж плиты с компонентами при обслуживании вентилятора

- 1 Перед началом работ по техобслуживанию снимите компонентную плиту **C** горелки, снимая 3 винта **V1**, **V2**, **V3** и крепежный штифт **F**.
- 2 Зацепите плиту одним из способов, показанных на Рис. для облегчения операций техобслуживания.

⚠ ПРИМЕЧАНИЕ: При установке компонентной плиты на место следите за тем, чтобы штифт **F** заслонки вошел в специальное гнездо.

Снятие головки сгорания

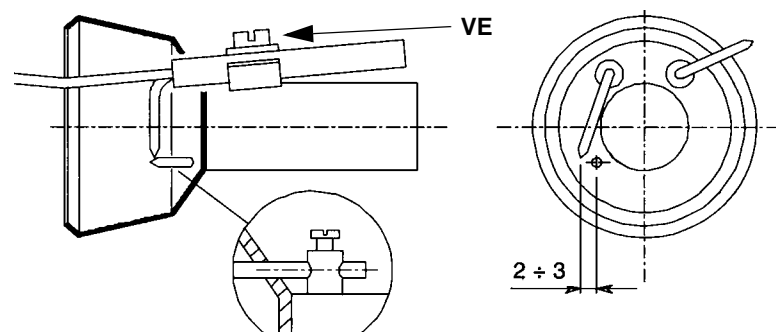
Для того, чтобы снять голову сгорания, действовать следующим образом:

1. снять крышку горелки;
2. отвинтить крепежные винты **VT**;
3. отсоединить кабель запального электрода **CA**, открутить крепежные гайки **D** и вынуть голову из гнезда;
4. отрегулировать электроды; если необходимо заменить электроды, сначала отсоединить кабели и отвинтить винт **VE**;
5. снять электроды и заменить их;
6. почистить голову сгорания методом всасывания загрязнений, при наличии твердых отложений – использовать металлическую щетку;
7. Теперь вновь установить все на место, выполняя операции в обратном порядке, соблюдая правильное расположение электродов (см. следующий параграф).

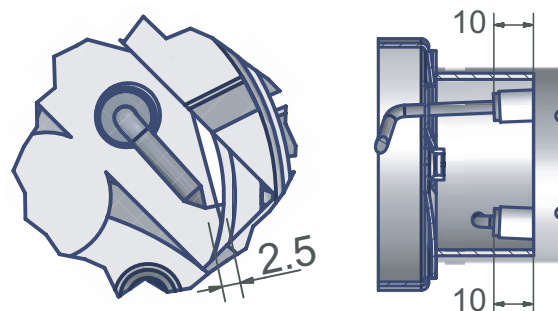
**Правильное положение электродов**

Для обеспечения хорошего зажигания необходимо соблюдать размеры, показанные на . Перед установкой горелки на место проверьте, что был застопорен стопорный винт **VE** блока электродов.

● Горелки стандартные

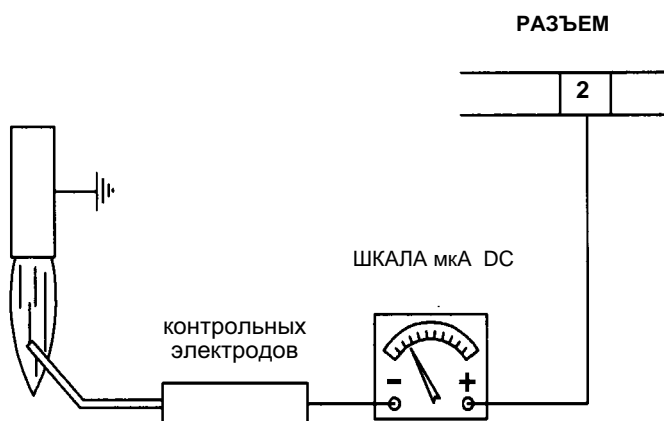


● Горелки с низкими выбросами NOx



Контроль тока ионизации

В случае блокировки горелки, необходимо провести следующие проверки. Чтобы измерить сигнал детектирования, следуйте схеме на рисунок. Если сигнал ниже указанного значения, проверьте положение контрольного электрода, электрические контакты и, при необходимости, замените контрольный электрод.



Электронный блок	Минимальный сигнал
Siemens LME11	3 μ A

Сезонная остановка

Для того, чтобы отключить горелку на летний период, действовать следующим образом:

- 1 перевести главный выключатель в положение OFF (отключено)
- 2 отсоединить линию электрического питания
- 3 перекрыть кран подачи топлива на распределительной линии

Утилизация горелки

В случае утилизации горелки - выполнить процедуры, предусмотренные действующими нормативами по утилизации материалов.

ТАБЛИЦА ПОИСКА НЕПОЛАДОК И ИХ УСТРАНЕНИЯ

ПРИЧИНА	УСТРАНЕНИЕ											
	НЕ ЗАПУСКАЕТСЯ	ПРОДОЛЖАЕТ ОСУЩЕСТВЛЯТЬ ПРЕВАРИТЕЛЬНУЮ ВЕНТИЛЯЦИЮ	НЕ ВКЛЮЧАЕТСЯ И БЛОКИРУЕТСЯ	НЕ ВКЛЮЧАЕТСЯ И ПОВТОРЯЕТ ЦИКЛ ПРОДУВКИ	ВКЛЮЧАЕТСЯ И ПОВТОРЯЕТ ЦИКЛ ПРОДУВКИ	БЛОКИРУЕТСЯ И ПОВТОРЯЕТСЯ	ГРЯЧНИЙ БЛОК НЕ ПОДАЕТ АРРЕШТИТЕЛЬНЫЙ СИГНАЛ НА ВК ЗАПУСК ПЛАМЕНИ	НЕ ПЕРЕХОДИТ В РЕЖИМ БОЛЬШОГО ПЛАМЕНИ	НЕ ВОЗВРАЩАЕТСЯ В РЕЖИМ МАЛОГО ПЛАМЕНИ	СЕРВОПРИВОД НЕ ЗАПУСКАЕТСЯ И ВИБРИРУЕТ	БЛОКИРУЕТСЯ ВО ВРЕМЯ РАБОТЫ	ОТКЛЮЧАЕТСЯ И ПОВТОРЯЕТ ЦИКЛ ЗАПУСКА ВО ВРЕМЯ РАБОТЫ
ГЛАВНЫЙ ВЫКЛЮЧАТЕЛЬ РАЗОМКНУТ	●											
ОТСУТСТВИЕ ГАЗА	●			●								
НЕИСПРАВНО РЕЛЕ МАКСИМАЛЬНОГО ДАВЛЕНИЯ ГАЗА	●		●									●
НЕИСПРАВНЫ ТЕРМОСТАТЫ ИЛИ РЕЛЕ ДАВЛЕНИЯ КОТЛА	●			●								
СРАБАТЫВАНИЕ ТЕРМОРЕЛЕ	●											
ОТСОЕДИНЕННЫ ВСПОМОГАТЕЛЬНЫЕ ПЛАВКИЕ ПРЕДОХРАНИТЕЛИ	●											
НЕИСПРАВЕН ЭЛЕКТРОННЫЙ БЛОК КОНТРОЛЯ ПЛАМЕНИ	●		●								●	
НЕИСПРАВЕН СЕРВОПРИВОД	●		●									
РЕЛЕ ДАВЛЕНИЯ ВОЗДУХА НЕИСПРАВНО ИЛИ НАРУШЕНА ЕГО НАСТРОЙКА	●						▲					
РЕЛЕ МИНИМАЛЬНОГО ДАВЛЕНИЯ ГАЗА НЕИСПРАВНО ИЛИ ЗАГРЯЗНЕН ГАЗОВЫЙ ФИЛЬТР	●			●			●				●	
НЕИСПРАВЕН ЗАПАЛЬНЫЙ ТРАНСФОРМАТОР			●									
НЕПРАВИЛЬНО УСТАНОВЛЕННЫ ЗАПАЛЬНЫЕ ЭЛЕКТРОДЫ			●									
НЕПРАВИЛЬНО УСТАНОВЛЕН КОНТРОЛЬНЫЙ ЭЛЕКТРОД											●	
НАРУШЕНА НАСТРОЙКА ДРОССЕЛЬНОГО ГАЗОВОГО КЛАПАНА			●									
НЕИСПРАВЕН СТАБИЛИЗАТОР ДАВЛЕНИЯ ГАЗА			●									●
НЕИСПРАВЕН ГАЗОВЫЙ КЛАПАН			●									
НЕПРАВИЛЬНОЕ ПОДСОЕДИНЕНИЕ ИЛИ НЕИСПРАВНОСТЬ ТЕРМОСТАТРЕЛЕ ДАВЛЕНИЯ БОЛЬШОГО-МАЛОГО ПЛАМЕНИ											▲	
НАРУШЕНА НАСТРОЙКА КУЛАЧКА СЕРВОПРИВОДА												●
УФ ДАТЧИК ЗАГРЯЗНЕН ИЛИ НЕИСПРАВЕН			●								●	
ИНВЕРТИРОВАНА ФАЗА С НЕЙТРАЛЬЮ											▲	
ПИТАНИЕ ФАЗА-ФАЗА ИЛИ НАЛИЧИЕ НАПРЯЖЕНИЯ НА НЕЙТРАЛИ(*)											▲	

● = СО ВСЕМИ ЭЛЕКТРОННЫМИ БЛОКАМИ КОНТРОЛЯ ПЛАМЕНИ;

▲ = ТОЛЬКО С ЭЛЕКТРОННЫМИ БЛОКАМИ LGV2..LGM2..LME11/LME2..

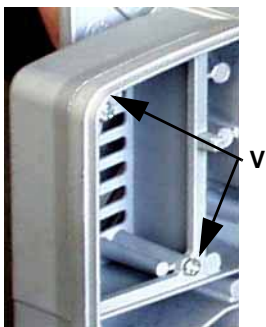
(*) В ЭТОМ СЛУЧАЕ ПОДСОЕДИНИТЬ КОНТУР SIEMENS "RC46890660" (См. "ЭЛЕКТРИЧЕСКИХ ПОДКЛЮЧЕНИЙ").

Монтаж комплекта штуцера для наружного отбора воздуха (если поставлен)

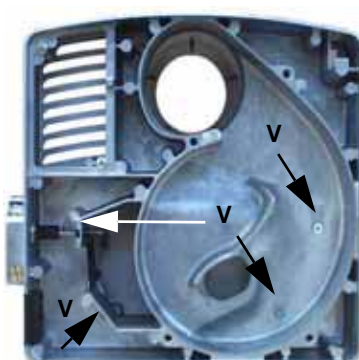
На горелку может устанавливаться штуцер для наружного отбора воздуха, компоненты которого входят в поставляемый отдельно комплект с кодом 3300023.

Для монтажа выполните следующие операции.

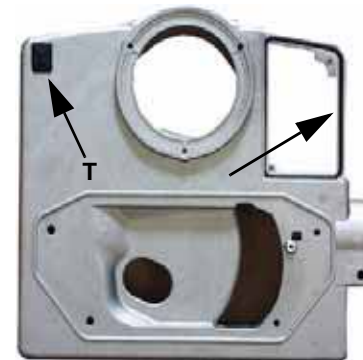
- Снимите кожух горелки.
- Снимите компонентную плату горелки.



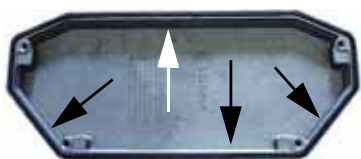
Снимите два винта V, крепящие решетку к обтекателю, и снимите решетку.



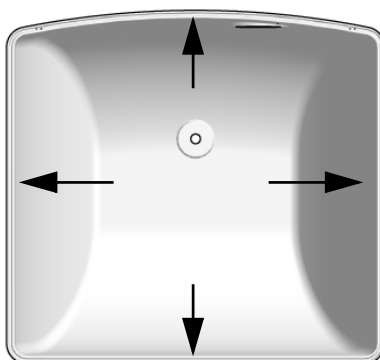
Снимите золотник, отвинчивая 4 винта V.



Установите поставленную прокладку в специальное гнездо в обтекателе горелки и поставьте пробку обтекателя T.



Установите прокладку в гнездо золотника и поставьте золотник на место.



Установите прокладку в гнездо кожуха.



Штуцер для наружного отбора воздуха, установленный на горелку.

⚠ Для повышения площади контакта рекомендуется разрезать под наклоном прокладку в точке, где она должна соединяться и приклеиваться.

- Поставьте на место компонентную плату горелки и кожух.

⚠ ПРИМЕЧАНИЕ: При установке компонентной платы следите за тем, чтобы штифт P заслонки вошел в специальное гнездо B (см.).

Комплект штуцера для наружного отбора воздуха код 3300023 – спецификация

Наименование	Количество	Код
Прокладк	а метров 2	2110409
Штуцер для наружного отбора воздуха	1	1012101
Пробка обтекателя	1	2210214
Самонарезающие винты для крепления штуцера	2	523104008

ЭЛЕКТРОСХЕМА**Полный перечень условных обозначений на электросхеме 01-319 Ред. 5**

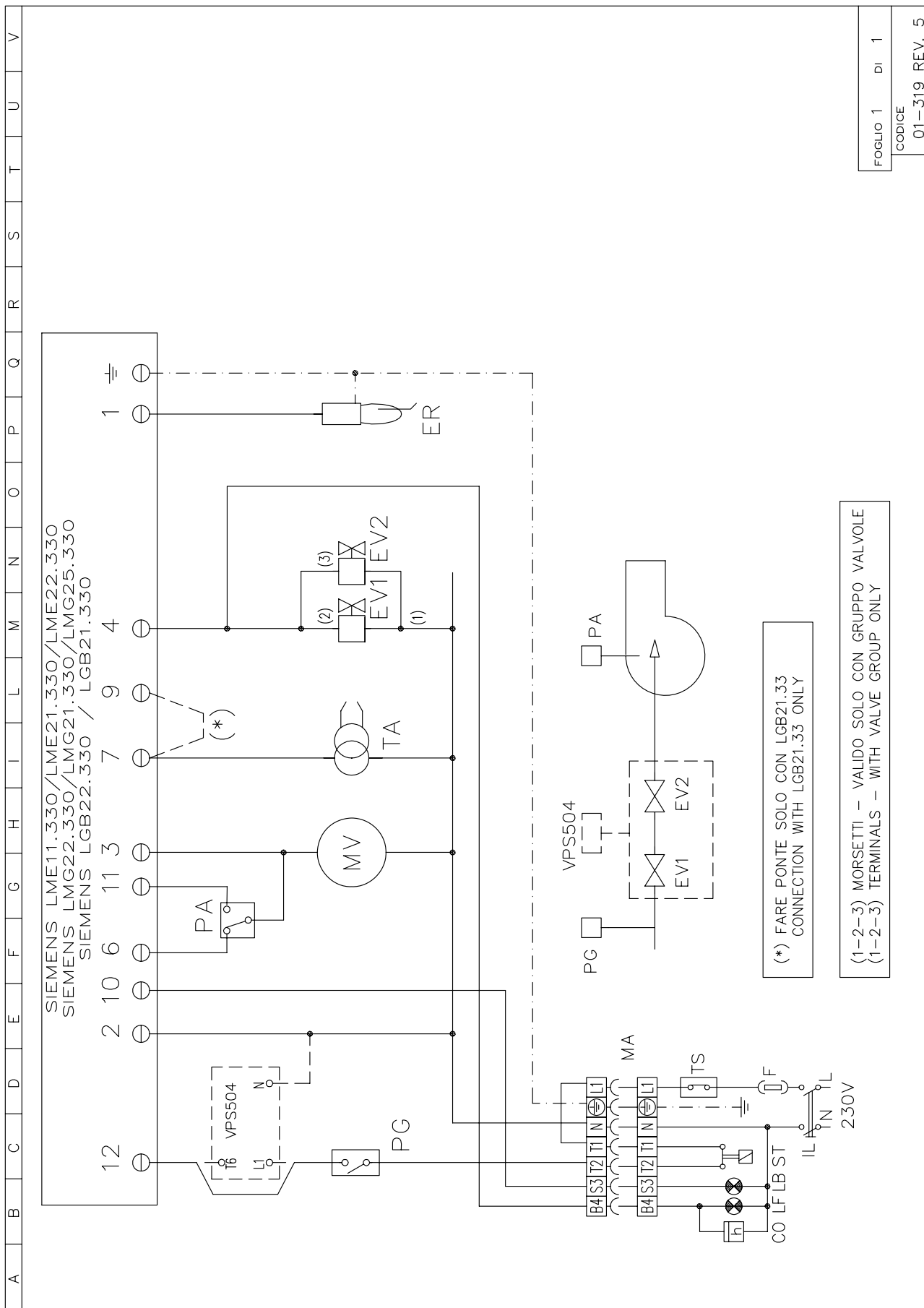
CO	Счётчик времени работы
ER	Контрольный электрод
EV1	Газовый электроклапан со стороны линии питания (или блок клапанов)
EV2	Газовый электроклапан со стороны горелки (или блок клапанов)
F	Предохранитель
IL	Главный выключатель
L	Фаза
LB	Сигнальная лампочка блокировки горелки
LF	Сигнальная лампочка работы горелки
LME..	Электронный блок контроля пламени SIEMENS
MA	Клеммная коробка питания горелки
MV	Двигатель вентилятора
N	Ноль
PA	Реле давления воздуха
PG	Реле минимального давления газа
ST	Ряд термостатов и реле давления
TA	Запальный трансформатор
TS	Термостат/реле безопасности котла
VPS	Блок контроля герметичности газовых клапанов

*ПРИМЕЧАНИЕ: Установите перемычку между клеммами 7 и 9, если используется электронный блок SIEMENS LGB21.33

ВНИМАНИЕ:

- 1 - Электропитание 230В 50 Гц, 2Ф+Н переменного тока
- 2 - Не перепутайте фазу и ноль
- 3 - Обеспечьте хорошее заземление горелки

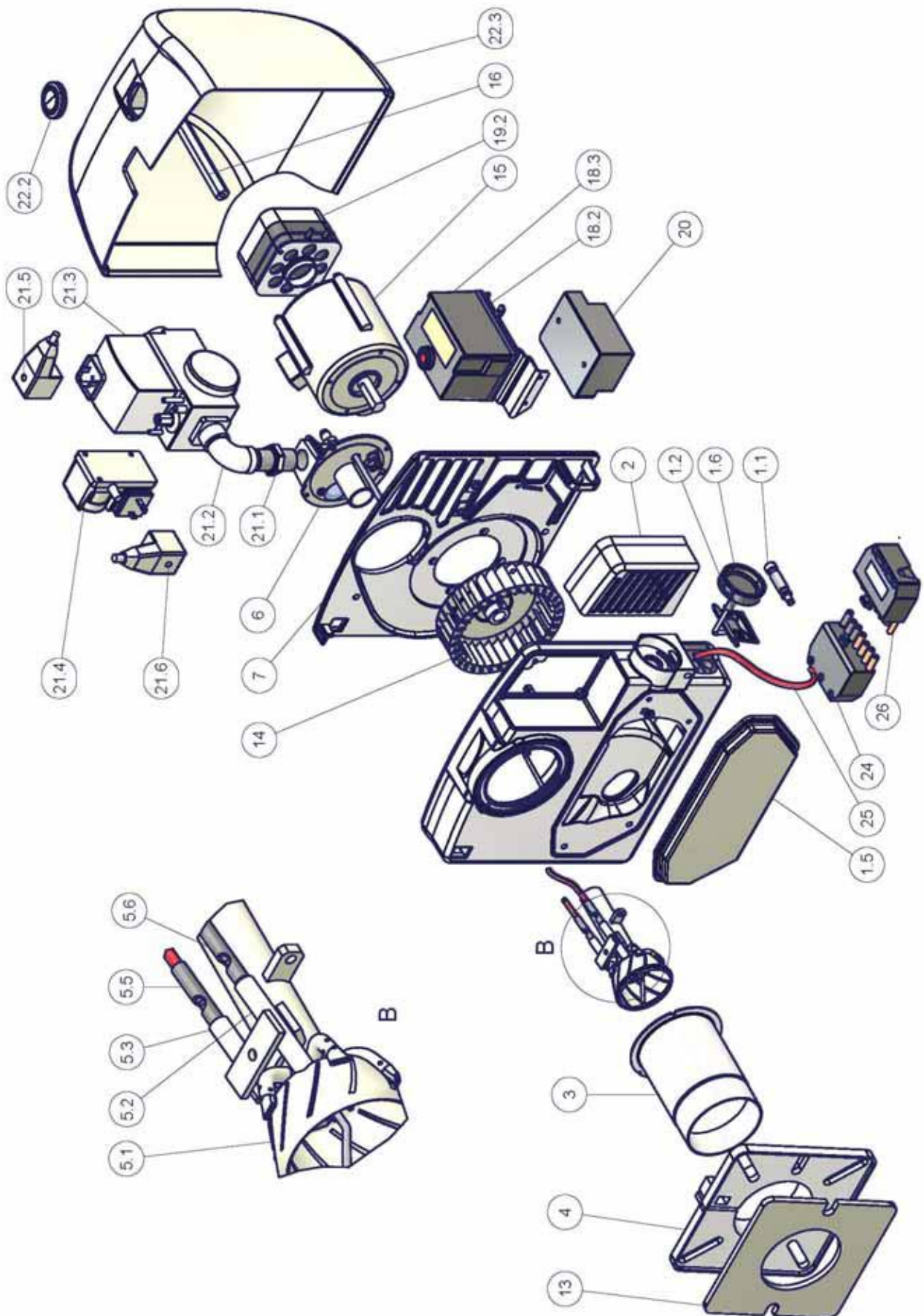
Cod. 01-319 Rev. 5 - Горелки одноступенчатые



ВЗОРВАННАЯ ГОРЕЛКА

ПОЗ.	ОПИСАНИЕ
1.1	ВИНТ
1.2	ВОЗДУШНАЯ ЗАСЛОНКА ВНУТРЕННЯЯ
1.5	ВОЗДУШНАЯ КОРОБКА
1.6	ИНДИКАТОР ВОЗДУШНОЙ ЗАСЛОНКИ
2	РЕШЕТКА
3	СОПЛО СТАНДАРТНОЕ
4	ФЛАНЕЦ
5.1	ГОЛОВА СГОРАНИЯ СТАНДАРТНАЯ
5.2	КОНТРОЛЬНЫЙ ЭЛЕКТРОД
5.3	ЗАПАЛЬНЫЙ ЭЛЕКТРОД
5.5	КАБЕЛЬ ЗАПАЛЬНОГО ЭЛЕКТРОДА
5.6	КАБЕЛЬ ЗАПАЛЬНОГО ЭЛЕКТРОДА
6	ФЛАНЕЦ
7	ПЛАСТИНА ДВИГАТЕЛЯ
13	ПРОКЛАДКА ТЕПЛОГЕНЕРАТОРА
14	КРЫЛЬЧАТКА ВЕНТИЛЯТОРА
15	ДВИГАТЕЛЬ

ПОЗ.	ОПИСАНИЕ
16	ШТИФТ
18.2	ОСНОВАНИЕ ЭЛЕКТРОННОГО БЛОКА
18.3	ЭЛЕКТРОННЫЙ БЛОК КОНТРОЛЯ ПЛАМЕНИ
19.2	РЕЛЕ ДАВЛЕНИЯ ВОЗДУХА
20	ЗАПАЛЬНЫЙ ТРАНСФОРМАТОР
21.1	НИППЕЛЬ
21.2	КОЛЕНО
21.3	ГРУППА ГАЗОВЫХ КЛАПАНОВ С СТАБИЛИЗАТОРОМ
21.4	РЕЛЕ ДАВЛЕНИЯ ГАЗА
21.5	РАЗЪЕМ
21.6	РАЗЪЕМ
22.2	КНОПКА СБРОСА БЛОКИРОВКИ
22.3	КОЖУХ
24	РАЗЪЕМ
25	КАБЕЛЬ
26	РАЗЪЕМ



ЗАПАСНЫЕ ЧАСТИ

Название	Код	
	LG/NG35	NGX35
ЭЛЕКТРОННЫЙ БЛОК КОНТРОЛЯ ПЛАМЕНИ	2020466	2020466
КОНТРОЛЬНЫЙ ЭЛЕКТРОД	2080112	2080113
ЭЛЕКТРОД ЗАЗЕМЛЕНИЯ	2080235	2080235
ЗАПАЛЬНЫЙ ЭЛЕКТРОД	2080268	2080268
ПРОКЛАДКА	2110038	2110055
ГРУППА ГАЗОВЫХ КЛАПАНОВ	2150048	2150048
РЕЛЕ ДАВЛЕНИЯ ВОЗДУХА	2160060	2160060
ТРАНСФОРМАТОР (COFI)	2170138	2170138
ТРАНСФОРМАТОР (DANFOSS)	2170233	2170233
ЭЛЕКТРОДВИГАТЕЛЬ	2180705	2180705
ГРУППА ГАЗОВЫХ КЛАПАНОВ DUNGS MBC 65 DLE (3/8")	21903K2	21903K2
ГРУППА ГАЗОВЫХ КЛАПАНОВ DUNGS MB-DLE 405 (1/2")	2190339	2190339
БЛОК КОНТРОЛЯ ГЕРМЕТИЧНОСТИ (ОПЦИЯ)	2191604	2191604
СОПЛО S*	30900H8	30900F2
СОПЛО L*	30900H9	30900F3
КОЖУХ	3010046	3010046
ГОЛОВКА СГОРАНИЯ S*	30600F3	30600K0
ГОЛОВКА СГОРАНИЯ L*	30600F4	30600L8
ГОЛОВА СГОРАНИЯ С ЭЛЕКТРОДАМИ S*	3501832	-
ГОЛОВА СГОРАНИЯ С ЭЛЕКТРОДАМИ L*	3501833	-
КАБЕЛЬ ЗАПАЛЬНОГО ЭЛЕКТРОДА S*	6050152	6050152
КАБЕЛЬ ЗАПАЛЬНОГО ЭЛЕКТРОДА L*	6050122	6050122
КАБЕЛЬ КОНТРОЛЬНОГО ЭЛЕКТРОДА	6050211	6050211

*S: сопло стандартное

*L: сопло длинное

ЭЛЕКТРОННЫЙ БЛОК КОНТРОЛЯ ПЛАМЕНИ SIEMENS LME21/22

Серия электронных блоков LME.. используется для запуска и контроля за одно- и двухступенчатыми горелками при прерывающемся функционировании. Серия LME.. прекрасно взаимозаменяется с серией LGB.. и серией LMG.., все схемы и аксессуары взаимозаменяемы. Основными характеристиками моделей LME являются:

Указание кодов ошибок с помощью многоцветного сигнального индикатора, расположенного внутри кнопки разблокировки.

● Фиксированное время функций программирующего устройства, благодаря цифровому управлению сигналами.

Сравнительная таблица

Серия LGB	Серия LMG	Серия LME
---	LMG 25.33	LME 11.33
LGB 21.33	LMG 21.33	LME 21.33
LGB 22.33	LMG 22.33	LME 22.33

Условия, необходимые для запуска горелки:

- Убедиться в том, что горелка не заблокирована
- Все контакты линии питания должны быть замкнуты
- Не должно быть никакого снижения напряжения ниже указанного предельного значения
- Реле давления воздуха LP должно находиться в положении ожидания
- Двигатель вентилятора или AGK25 должны быть подсоединены
- Улавливатель пламени затемнен и не присутствуют посторонние световые сигналы

Снижение напряжения

Если присутствуют падения напряжения ниже 175 V перем. тока (при питании 230V перем. тока), электронный блок, в целях безопасности, автоматически заблокирует работу. Работа восстановится, когда напряжение питания увеличится свыше 185 V перем. тока (при питании 230V перем. тока).

Время работы электронного устройства

Через 24 и не более непрерывных циклов работы, устройство автоматически введет в действие процедуру подконтрольной остановки, после чего последует вновь запуск.

Защита против реверсии полярности


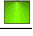
Если фаза (клемма 12) и нейтраль (клемма 2) были изменены местами, устройство произведет блокировку в конце цикла безопасного времени работы "TSA".

Последовательность контроля в случае неполадки.

Если произойдет блокировка, выходы топливных клапанов, двигатель горелки, а также запальное устройство будут немедленно деактивированы (< 1 секунды).

Показания устройства во время нормальной работы

Во время обычной работы устройства разные фазы работы визуализируются с помощью многоцветных индикаторов, расположенных внутри кнопки разблокировки устройства:

	LED	Включено
	красный	○...	Отключено
	LED		
	желтый		
	LED зеленый		

Во время запуска показания состояния определяйте по таблице:

Состояние	Код цвета	Цвет
Время ожидания tw, другие состояния ожидания	○.....	Отключено
Фаза розжига	●○○○○○○○○●	Желтый мигающий

Состояние	Код цвета	Цвет
Функционирование, нормальное пламя	□.....	Зеленый
Функционирование, пламя не стабильное	□○□○□○□○□○	Зеленый мигающий
Посторонний свет при запуске горелки	□▲□▲□▲□▲□▲	Зеленый - красный
Низкое напряжение	●●●●●●●●●●	Желтый - красный
Авария, аварийная сигнализация	▲.....	Красный
Выход кода ошибки (ссылка на Таблицу Коды ошибок)	▲○▲○▲○▲○	Красный мигающий

ПРОГРАММА ПОДКЛЮЧЕНИЯ

Что касается программы подключения - обращайтесь к графику времени программы.

A Запуск (управление регулированием)

Регулятор "R" при замкнутом контакте питает клемму 12 и вводит в действие программирующее устройство. Вентилятор запускается для выполнения предварительной продувки через электронный блок LME21 после времени ожидания tw и через электронный блок LME22, после открытия воздушной заслонки SA на максимальной мощности (то есть через время t11).

tw Время ожидания

В этот период контакт реле давления и реле пламени тестируются для проверки их рабочего положения. Если установлены некоторые, другие устройства, то производится дополнительный тест для того, чтобы убедиться, что топливные клапаны закрыты.

t11 Время открытия сервопривода воздушной заслонки

Только при наличии LME22: вентилятор запускается только когда воздушная заслонка устанавливается в положение большого пламени.

t10 Время ожидания подтверждения наличия давления воздуха

Период времени, после которого должно подтвердиться давление воздуха, при отсутствии должного давления прибор провоцирует блокировку.

t1 Время предварительной продувки.

Продувка камеры сгорания и вторичной поверхности обогрева: с минимальным расходом воздуха при наличии LME21 и с максимальным расходом воздуха при наличии LME22. Проверьте установленные модели, функции и графики, где указывается время t1 предварительной продувки, в течение которого реле давления воздуха LP должен сигнализировать достижение требуемого значения давления. Действительное время предварительной продувки содержится между концом времени tw и началом времени t3.

t12 Время хода сервопривода воздушной заслонки

(положение на минимуме) Только при наличии LME22: в течение времени t12 воздушная заслонка достигает положения малого пламени.

t3n Время пост-розжига

Это время розжига в течение периода безопасной работы. Запальный трансформатор отключается непосредственно перед тем, как заканчивается период безопасной работы TSA. Это означает, что время t3n короче времени TSA, потому что надо дать реле пламени достаточное количество времени, чтобы оно отключилось при отсутствии пламени.

t3 Время предварительного розжига

В течение времени предварительного розжига и времени безопасной работы TSA производится силовое введение в действие реле пламени. По истечении времени t3 дается разрешение на работу топливному клапану, подсоединенному к клемме 4.

TSA Время безопасной работы

В конце времени безопасной работы TSA, сигнал пламени должен присутствовать на клемме 1 усилителя сигнала пламени и должен присутствовать вплоть до остановки для регулировки; в обратном случае, электронный блок вызовет блокировку безопасности и останется заблокированным в положении аномальной работы.

t4 Интервал BV1 и BV2/LR

период времени между концом времени безопасности TSA и поступлением разрешения на работу на второй топливный клапан BV2 или на регулятор нагрузки LR.

B-B' Пауза для стабилизации пламени.

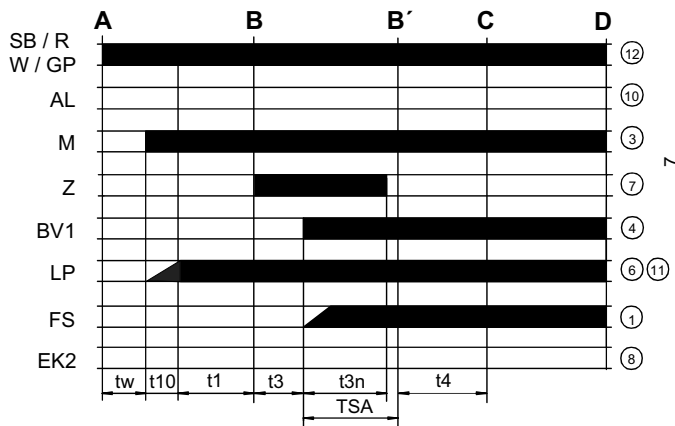
C Рабочее положение горелки

C-D Работа горелки (производство тепла)

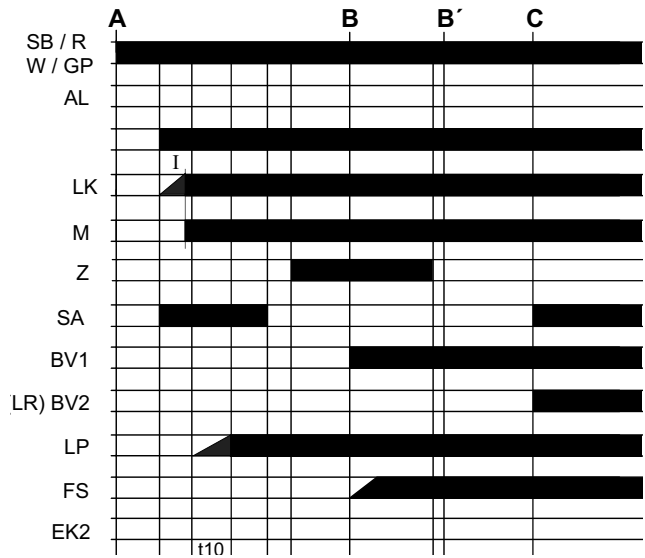
D Остановка для регулировки через команду от LR..

и Горелка незамедлительно отключается и блок контроля пламени готов к осуществлению нового запуска.

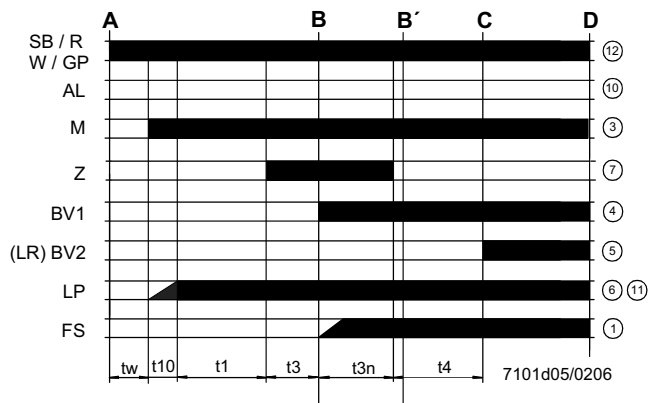
LME11



LME22..



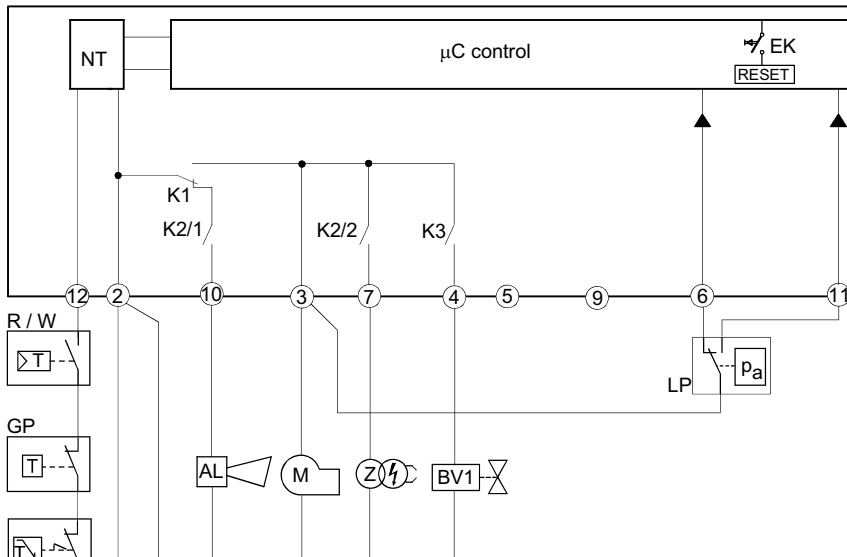
LME21.....



Обозначения графика программы

- tw Время ожидания
- t1 Время предварительной продувки
- TSA Время безопасной работы при розжиге
- t3 Время предварительного розжига
- t3n Время розжига в течение "TSA"
- t4 Интервал между BV1 и BV2-LR
- t10 Задержка для получения разрешения от реле давления воздуха
- t11 Время открытия сервопривода воздушной заслонки SA
- t12 Время закрытия сервопривода воздушной заслонки SA

Схема внутренняя LME11



Обозначения внутренней схемы

- AL Сигнализация блокировки
- BV Клапан топливный
- EK2 Кнопка дистанционная разблокировки
- FS) Сигнал наличия пламени
- GP Реле давления газа
- LP Реле давления воздуха
- LR Регулятор мощности горелки
- M Двигатель вентилятора
- R Термостат или предохранительное реле давления
- SB Предохранительный термостат
- W Термостат или регулировочное реле давления
- Z Запальный трансформатор

Схема внутренняя LME21

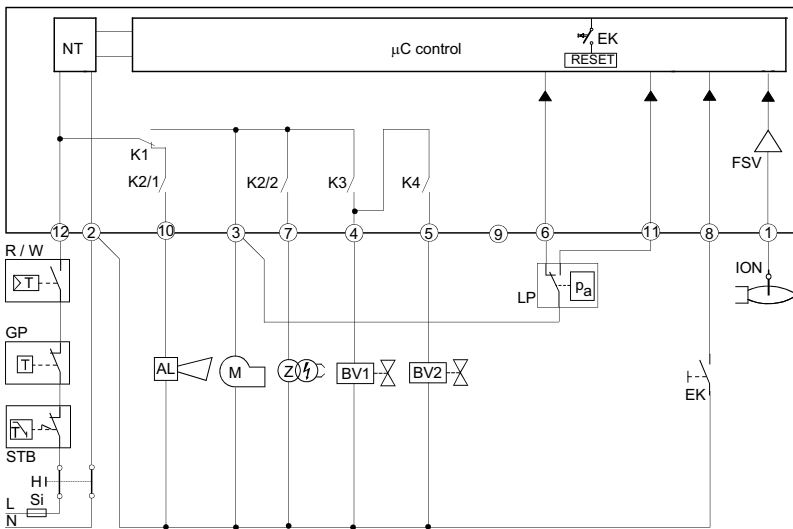
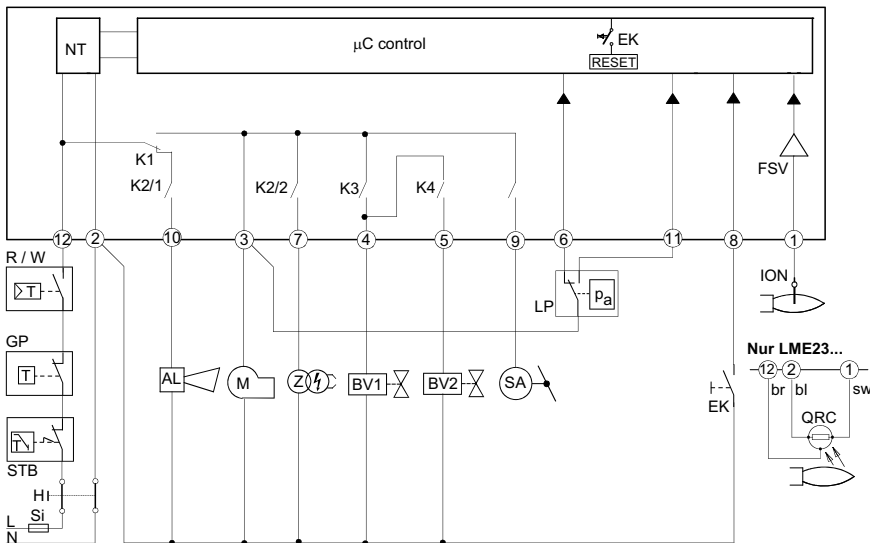


Схема внутренняя LME22

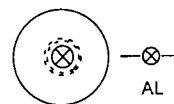


ПРОГРАММА УПРАВЛЕНИЯ В СЛУЧАЕ АНОМАЛЬНОЙ РАБОТЫ

- В случае аномальных явлений поступление топлива немедленно прекращается (менее 1 сек.).
 - После прерывания подачи напряжения повторяется цикл запуска по полной программе.
 - Когда напряжение падает ниже требуемого уровня, имеет место блокировка в целях безопасности.
 - Когда напряжение увеличивается выше предела низкого напряжения, устройство вновь запускается в работу.
 - В случае раннего поступления сигнала пламени в течение времени t_1 , происходит блокировка.
 - В случае раннего поступления сигнала пламени в течение времени t_w , происходит новый пуск с блокировкой через 30 секунд.
 - В случае отсутствия пламени по истечении времени TSA, осуществляются максимум 3 попытки цикла запуска, затем следует блокировка по истечении времени TSA (безопасное время розжига) при наличии моделей LME11, или непосредственно блокировка по истечении времени TSA при наличии моделей LME21-22.
 - При наличии моделей LME11: если обнаруживается утечка пламени при работе, или в случае, если стабилизация пламени происходит в конце периода времени TSA, будут осуществляться, как максимум, 3 попытки запуска, или же произойдет блокировка.
 - При наличии моделей LME21-22: если подтверждается утечка пламени во время работы - происходит блокировка.
 - Прилипание контакта реле давления воздуха LP в рабочем положении: запуск не осуществляется и происходит блокировка через 65 сек.
 - Прилипание контакта реле давления воздуха LP в положении паузы: блокировка по завершении периода времени t_{10} .
 - Если нет никакого сигнала давления воздуха в конце периода времени t_{10} , происходит блокировка.
- заблокированном состоянии и включается красная сигнальная

БЛОКИРОВКА УСТРОЙСТВА КОНТРОЛЯ ПЛАМЕНИ

В случае блокировки горелки, устройство LME остается в лампочка. Можно незамедлительно включить заново контроль горелки. Такое состояние работы подтверждается и при отключении питания.



ДИАГНОСТИКА АНОМАЛЬНОЙ РАБОТЫ

- Нажимать на кнопку разблокировки в течение более 3-х секунд с целью активизации визуальной диагностики.
- Посчитать количество миганий красной лампочки, указывающей на блокировку, и найти причину аномальной работы по "Таблице кодов ошибок" (устройство будет продолжать посылать импульсы с одинаковыми интервалами).

Во время диагностики выходы устройства деактивируются:

- горелка находится в заблокированном состоянии
- наружная аварийная сигнализация отключается
- аварийное состояние сигнализируется с помощью красной индикаторной лампочки, расположенной на кнопке разблокировки устройства LME..., на основании "Таблицы Кодов Ошибок":

ТАБЛИЦА КОДОВ ОШИБОК	
2 мигания **	Никакого наличия пламени в конце периода "Времени безопасности" TSA - Топливные клапаны загрязнены или неисправны - Контрольный электрод пламени загрязнен или неисправен - Плохая настройка горелки, не поступает газ на горелку - Запальное устройство имеет дефект
3 мигания ***	Реле давления воздуха не переключается и остается в положении ожидания: - Реле давления LP неисправен - Потеря сигнала давления воздуха по истечении времени t_{10} . - Прилипание контакта реле давления воздуха LP в положении ожидания. - Наличие слишком раннего сигнала пламени во время запуска горелки.
4 мигания ****	Прилипание контакта реле давления воздуха LP в рабочем положении. Полное отсутствие сигнализации.
5 миганий *****	
6 миганий *****	
7 миганий *****	
8 или 9 миганий	Отсутствие пламени во время работы - Аномальная работа или загрязнение топливного клапана - Аномальная работа или загрязнение устройства контроля пламени - Плохая настройка горелки
10 миганий *****	Полное отсутствие сигнализации
14 миганий *****	Аномальное поведение контактов на выходе - Ошибка в электрических подключениях - Неправильное напряжение на выходных клеммах - Другие аномалии - Контакт CPI разомкнут.

СБРОС БЛОКИРОВКИ С УСТРОЙСТВА КОНТРОЛЯ ПЛАМЕНИ

Разблокировка электронного блока может быть осуществлена сразу же после каждой блокировки простым нажатием на кнопку сброса блокировки в течение от 1 до 3 секунд. Блок LME может быть разблокирован только когда все контакты, на линии, замкнуты и, когда значение напряжения не ниже требуемой величины.

ОГРАНИЧЕНИЕ ПОПЫТОК ВКЛЮЧЕНИЯ (при наличии моделей LME11..)

Если пламя не стабилизируется в конце периода времени безопасной работы TSA, или если пламя тухнет во время работы, то могут быть предприняты только 3 повторные попытки, как максимум, запуска цикла через кнопку "R", в ином случае произойдет блокировка. Счет попыток каждый раз начинается заново после контролируемого запуска с помощью кнопки "R".

ТЕХНИЧЕСКИЕ ХАРАКТЕРИСТИКИ

Напряжение питания	120V AC +10% / -15% 230V AC +10% / -15%
Частота	50 ... 60 Гц +/- 6%
Потребление	12 VA
Плавкий предохранитель первичный, наружный макс. 10 A (медл.)	ток на входе в клемму 12 макс. 5 A
Класс защиты	IP40 (обеспечить при монтаже)
Условия работы	-20... +60 °C, < 95% UR
Условия хранения на складе	-20... +60 °C, < 95% UR
Вес	прим. 160 гр.



CIB UNIGAS



Via C. Colombo, 9
35011 Campodarsego (Padova) - Италия
Тел. +39 049 9200944
Факс (Автом.) +39 049 9202105
e-mail: rotas@cibunigas.it
www.cibunigas.it



БРУНО ГАЛАРДИ
Генеральный Управляющий делами
Фирмы " Чиб Унигаз " в России и СНГ
Сот. +39 348 5601681
e-mail: stm@cibunigas.it



CIB ITAL



Россия, 117105, Москва
Варшавское шоссе, 17, стр. 5
Тел. +7 (095) 954 73 99, 954 75 99
954 79 99, 954 26 05
Факс (Автом.) +7 (095) 958 18 09
e-mail: cibital@cibital.ru - www.cibital.ru
Генеральный Директор : Аллегретти Алберто



CIBITAL UNIGAS



Россия, 620010, г. Екатеринбург
Ул. Черняховского 92, оф 205
Тел. +7 (343) 26 40 988
26 40 989
Факс (Автом.) +7 (343) 26 40 988
Сот. +7 (343) 37 80 985
e-mail: info@cibitalunigas.ru - www.cibitalunigas.ru
Генеральный Директор: Корсун Евгений Васильевич

